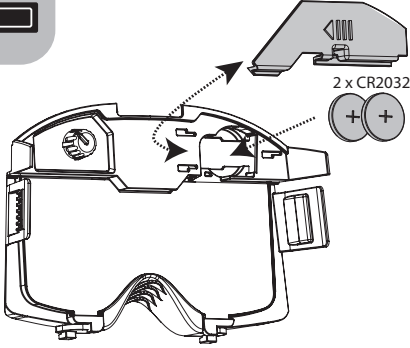




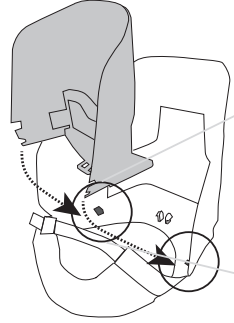
QUICK START GUIDE .....	2
ENGLISH .....	9
FRANÇAIS .....	10
DEUTSCH .....	11
SVENSKA .....	12
ITALIANO .....	13
ESPAÑOL .....	14
PORTUGUÊS .....	15
NEDERLANDS .....	16
SUOMI .....	17
DANSK .....	18
NORSK .....	19
POLSKI .....	20
ČEŠTINA .....	21
PYCKKNN .....	22
中文 .....	23
MAGYAR .....	24
TÜRKÇE .....	25
日本語 .....	26
ЕВАННІКА .....	27
עברית .....	28
SLOVENSKO .....	29
SLOVENSKY .....	30
ROMÂNĂ .....	31
EESTI .....	32
LIETUVIŠKAI .....	33
LATVIEŠU .....	34

**weldcap**<sup>®</sup>  
radical. casual.

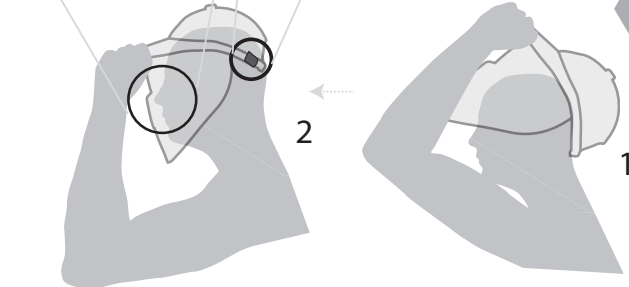
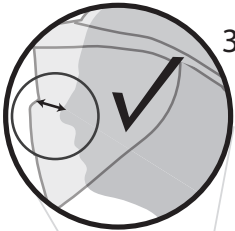
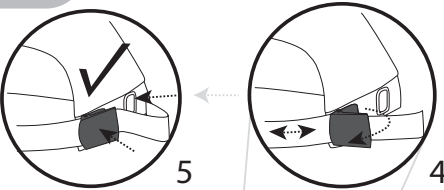
1



2



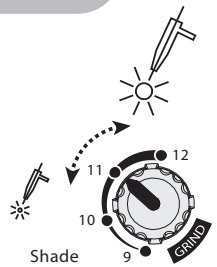
4

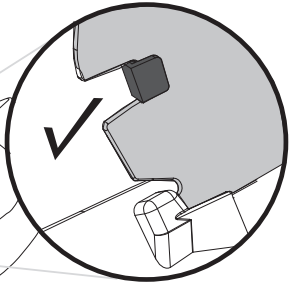
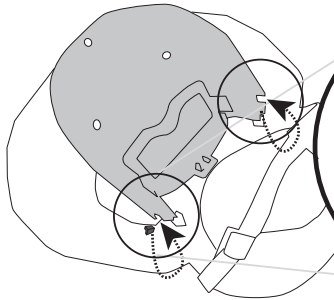
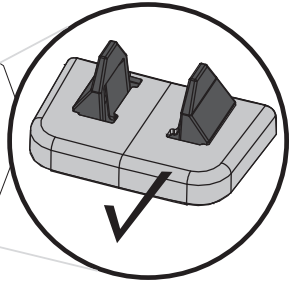
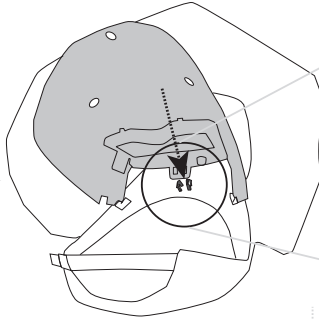
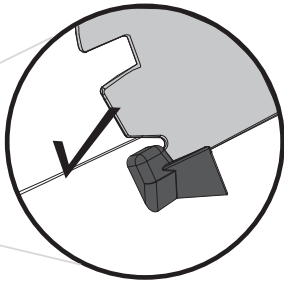


weldcap<sup>®</sup>  
radical. casual.

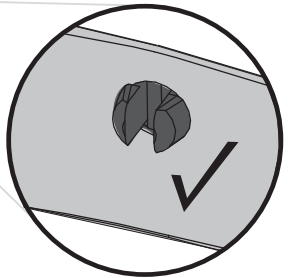
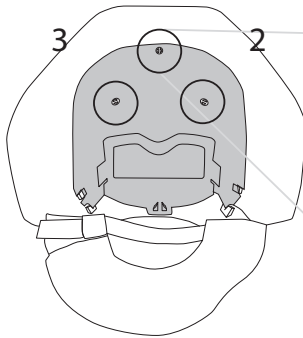
Quick Start  
Guide

3

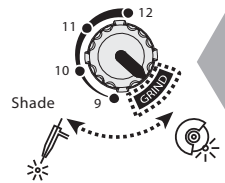




1

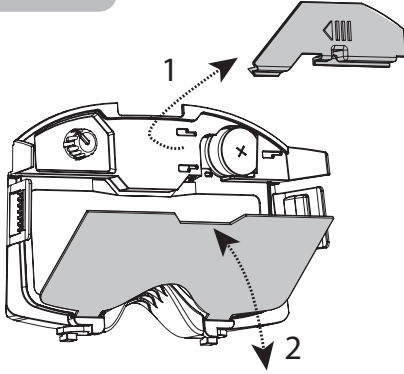


instruction video  
<http://www.optrel.com/weldcap>

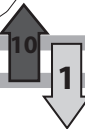
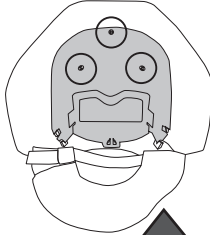
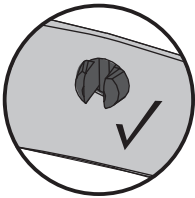
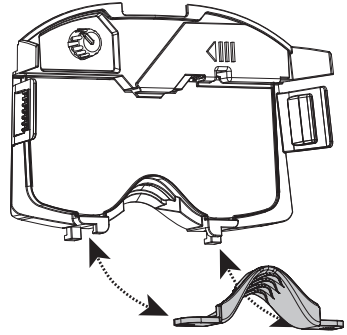




5000.040

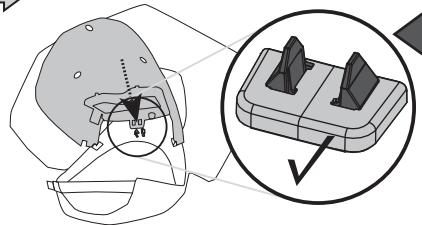
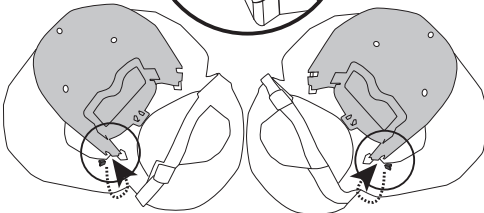
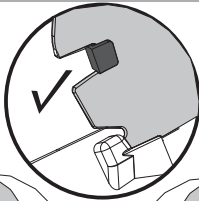


5002.700



weldcap®  
radical. casual.

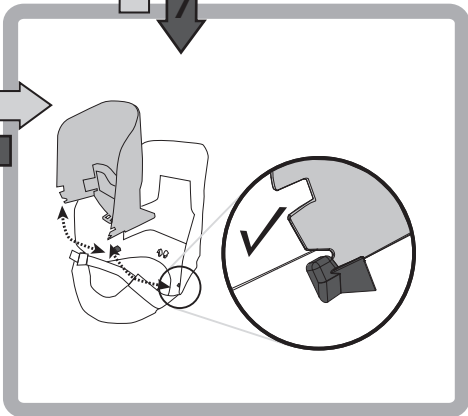
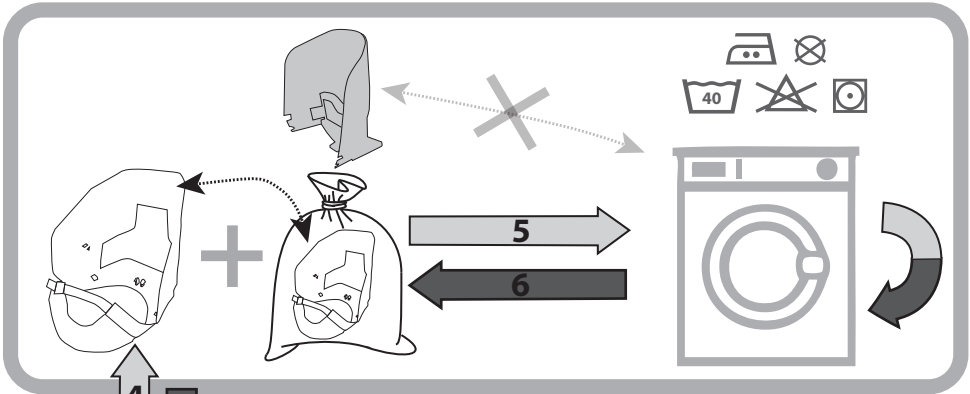
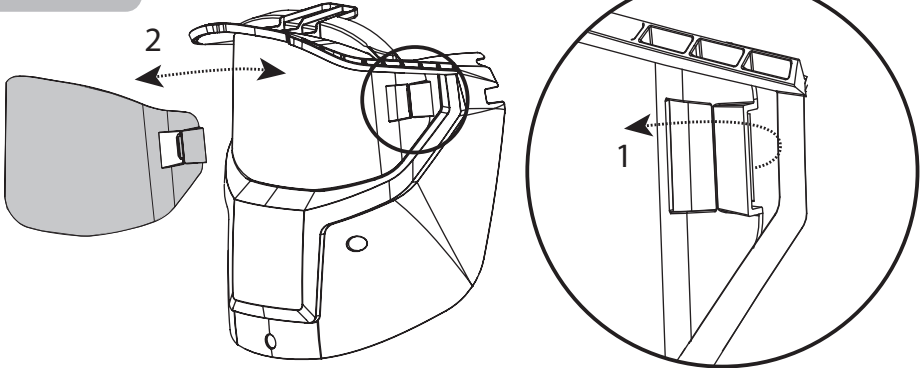
Spare Part Exchange  
&  
Wash Instructions



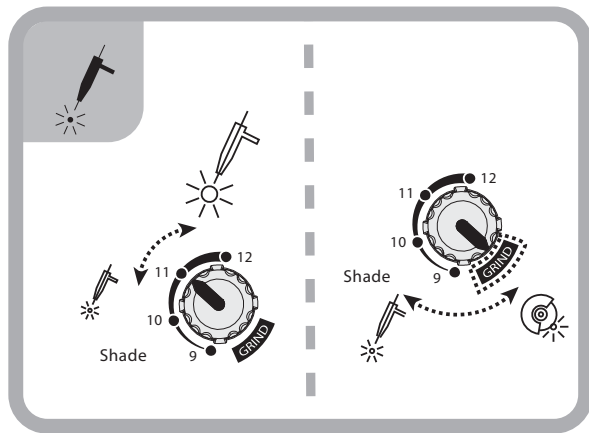
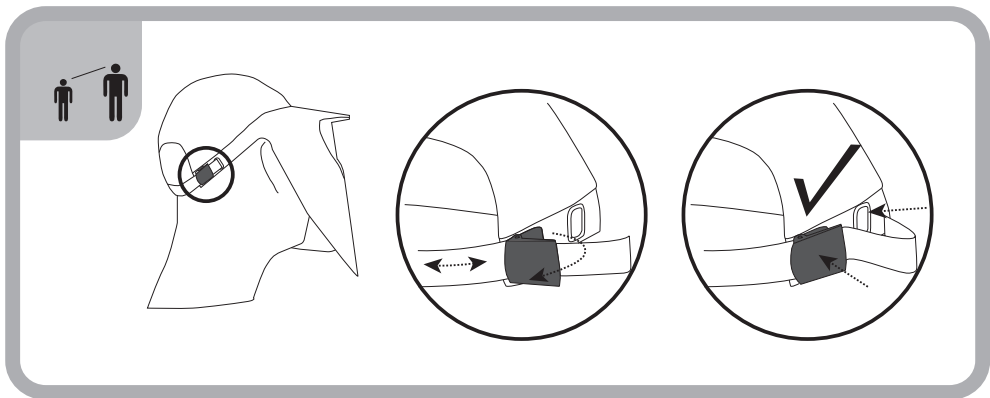




5000.260

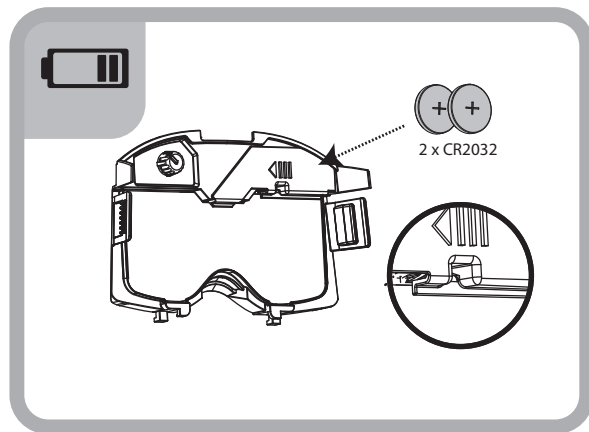


instruction video  
<http://www.optrel.com/weldcap>



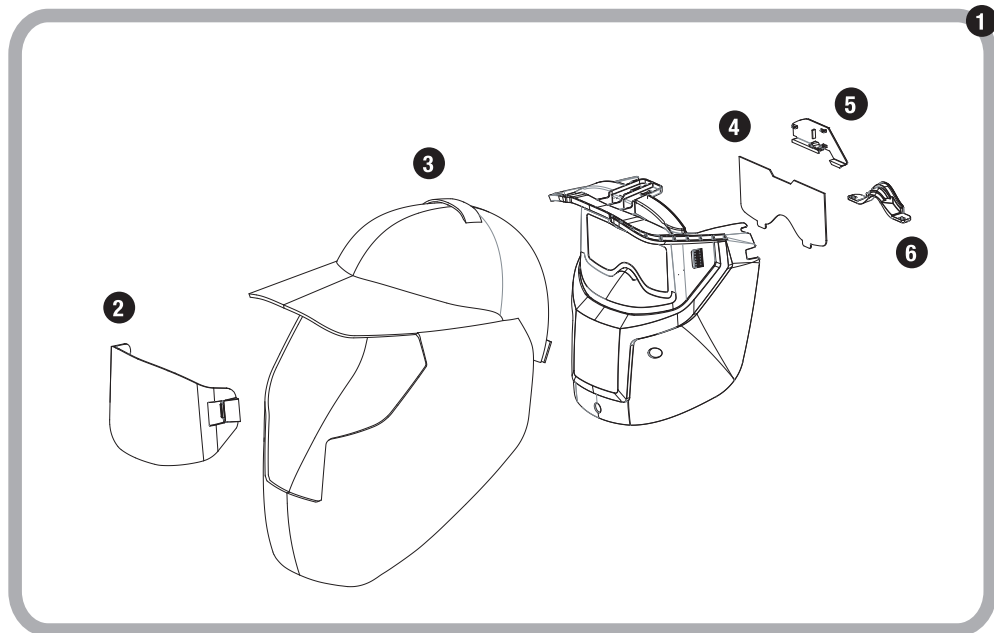
weldcap®  
radical. casual.

## Functions & Characteristics



instruction video  
<http://www.optrel.com/weldcap>

# optrel weldcap® RC 3/9-12



## weldcap® RC 3/9-12



Part N°

①	weldcap® complete	1008.000
②	Front cover lens	5000.260
③	Textile cap	5002.800
④	Inside cover lens	5000.040
⑤	Battery cover	5002.720
⑥	Nose rest	5002.700

Schutzstufentabelle EN169  
Shade level chart EN169

Tableau des niveaux de protection EN169  
Tabella dei livelli di protezione EN169

Process	Ampere																						
	1.5	6	10	15	30	40	60	70	100	125	150	175	200	225	250	300	350	400	450	500	600		
	8						9		10		11		12		13		14						
							9		10		11		12		13		14						
									10		11		12		13		14						
				8		9		10		11		12		13									
	8						9		10		11		12		13								
									9		10		11		12		13						
	4	5	6		7	8	9	10		11		12											

Je nach persönlichem Empfinden kann die nächst höhere oder tiefere Schutzstufe verwendet werden.

According to the perception of the welder it is possible to use the next higher or lower shade number.

Selon la perception du soudeur il est possible d'utiliser un échelon de protection plus haut ou plus bas.

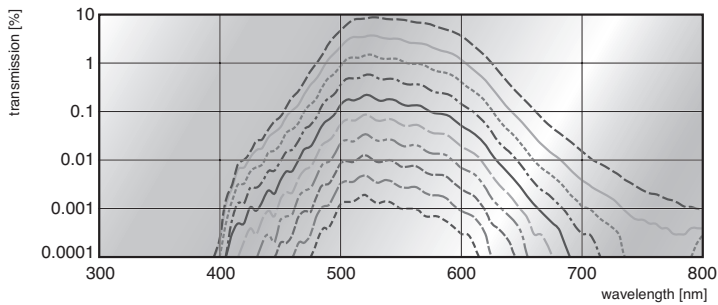
A seconda della sensibilità personale è possibile impostare il livello di protezione immediatamente superiore o inferiore.

Folgende Kurve zeigt das Transmissionsverhalten des Schweißerschutzfilters.

The transmission of the welding filter is shown below.

La transmission du filtre de soudage est montrée ci-dessous.

La seguente curva fornisce indicazioni sul comportamento di trasmissione e/o di assorbimento del filtro di protezione per saldatore.



- SST 4
- SST 5
- SST 6
- SST 7
- SST 8
- SST 9
- SST 10
- SST 11
- SST 12
- SST 13

Die auf dem Schweißerschutzfilter angebrachte Kennzeichnung bedeutet:

The marking on the welding filter indicates:

Le marquage apposé sur le filtre de protection pour soudeur signifie :

Il contrassegno riportato sul filtro di protezione per saldatore contiene i seguenti dati:

3 / 9-12 OS / 1 / 1 / 1 / 2 EN379  
 Hellstufe  
 Dunkelstufen  
 Hersteller  
 Optische Klasse  
 Streulichtklasse  
 Homogenität  
 Blickwinkelabhängigkeit  
 Nummer der Norm

3 / 9-12 OS / 1 / 1 / 1 / 2 EN379  
 Light shade  
 Dark Shade range  
 Manufacturer  
 Optical Class  
 Diffusion of light class  
 Homogeneity  
 Angular dependence  
 Number of the standard

3 / 9-12 OS / 1 / 1 / 1 / 2 EN379  
 Échelon de protection à l'état clair  
 Échelon de protection à l'état foncé  
 Identification du fabricant  
 Classe optique  
 Classe de la diffusion de la lumière  
 Homogénéité  
 Angulaire dépendance  
 Marque de certifications

3 / 9-12 OS / 1 / 1 / 1 / 2 EN379  
 Grado di protezione in stato chiaro  
 Grado di protezione in stato scuro  
 Identificazione del fabbricante  
 Classe ottica  
 Classe della diffusione della luce  
 Omogeneità  
 Angolare dipendenza  
 Numero della norma

# English

## First use

Initial assembly of the weldcap® is graphically described in the Quick Start Guide (pages 2-3). In addition, you will find information on the functions and features of the weldcap® in the Quick Start Guide.

## Safety guidelines

Read the Instruction Manual before using the weldcap®. Check that the front cover lens is correctly assembled. If it is not possible to eliminate errors, the weldcap® should not be used.

## Precautions & restrictions on protection

During the welding process, heat and radiation, which can lead to eye and skin injuries, are released. This product offers protection for your eyes and face. Your eyes are always protected against ultraviolet and infrared rays when wearing the weldcap®, regardless of the shade level selected. For protection of the rest of the body, wearing appropriate protective clothing is required additionally. Particles and substances released during the welding process can cause allergic skin reactions in people who are susceptible. Skin contact with the fabric component can lead to allergic reactions in people who are sensitive.

The weldcap® may only be used for welding and grinding and not for other applications. If the weldcap® is used for any other purpose than that which it is meant for or if the Instruction Manual is disregarded, in its use, Optrel assumes no liability. The weldcap® is suitable for all usual welding processes, except for laser welding. Please observe the shade level recommendation according to EN169 (page 8).

## Guarantee & liability

Please see the directives of Optrel's national sales organization for the guarantee provisions. Please contact your Optrel dealer for further information on this.

The guarantee only applies to material and production flaws. In the case of damages through incorrect use, unauthorized interventions or use which is not foreseen by the manufacturer, there is no guarantee or liability. There is also no guarantee or liability if replacement parts other than those sold by Optrel are used.

## Use

- Protection level.** By turning the knob, you can set the protection level from between 9 to 12, according to your choice.
- Grind mode.** By setting the shade level knob to GRIND, the shade cartridge is reset to the GRIND mode. The cartridge is deactivated in this mode and remains in the light state. The shade level knob should always be turned counterclockwise until the end of the GRIND position.
- Stand-by.** When the weldcap® is NOT in use, the shade level should be set at GRIND. This increases battery life substantially!

## Washing

- ONLY** the fabric head and neck guard of the weldcap® may be washed. Under no circumstances should you wash the shade cartridge together with the plastic shield and electronics
- Use a commercially available washing bag. (The protruding hooks on the sewn-on synthetic part can damage other items of washing.)
- Let the weldcap® dry for at least one day after washing!  
Explanation: the synthetic parts become saturated with water. Their rigidity is thereby reduced and this leads to an imprecise fit on the mask. One or two days are necessary before the synthetic material regains its previous rigidity.
- Only wash according to the washing instruction (40 °C or 104 °F, do not dry clean, do not bleach, gentle drying cycle)
- After 15 washes, the flame-retardant properties of the textile are significantly reduced. These should be refreshed using a spray or replaced (available at your weldcap® dealer).

## Batteries

The shade cartridge uses replaceable lithium button cell batteries of the CR2032 type. The batteries have to be replaced when the LED on the box blinks red or the shade cartridge does not shade (see page 6). If the shade cartridge does not shade

- Remove the battery cover carefully
- Remove the batteries and dispose of these according to the national provisions for hazardous waste
- Use the battery type CR2032 as shown in the picture
- Carefully refit the battery cover

If the shade cartridge no longer darkens when the welding arc is fired, please check the polarity of the batteries. If the shade cartridge does not function properly, even after the batteries have been replaced correctly, it has to be deemed no longer serviceable and replaced.

## Battery and battery life:

- The battery lasts for approx. 1,000 hours (active welding time) when welding at the medium shade level.
- The battery lasts for approx. 2 years (10,000h) if the weldcap® is not used at all (GRIND mode).
- Battery life is substantially reduced if the weldcap® is stored where it is exposed to blazing sunlight (sensor against the sun).
- Only use new CR2032 batteries.

## Cleaning

The shade cartridge and front cover lens can be cleaned regularly with a soft cloth in order to prolong their life. No strong cleaning products, solvents, alcohol or cleaning products containing abrasives may be used. Scratched or damaged visual panels should be replaced.

## Storage

The weldcap® should be stored at room temperature and low humidity. In order to prolong the life of the batteries, store the weldcap® in its original packaging.

## Problem solving

### The shade cartridge does not shade

- Deactivate the Grind mode
- Clean the sensors and front cover lens
- Check the light flow to the sensor
- Replace the batteries

### The shade cartridge flickers

- Replace the batteries

### Poor visibility

- Clean or replace the front cover lens or inside cover lens
- Adjust the shade level to suit the welding procedure

### Turn up the ambient light

### The weldcap® slips

- Adjust the fabric part to the head size again

## Specifications

(subject to technical modifications)

Shade level	3 (light state) 9- 12 (dark state)
UV/IR protection	Maximum protection in both light and dark statuses
Switching time from light to dark	160µs (23°C/73°F) 110µs (55°C/131°F)
Switching time from dark to light	0.3 sec.
Dimensions of the shade cartridge	approx. 47 x 115 mm / 1.85 x 4.53"
Power supply	Solar cells, 2 replaceable Li batteries of 3V (CR2032)
Weight	420 g / 14.64 oz
Operating temperature	10°C - 60°C / 14°F - 140°F
Storing temperature	-20°C - 80°C / -4°F - 176°F
Washing temperature - fabric head & neck guard	max. 40°C/104°F
Classification according to EN379	Optical class = 1 Diffused light = 1 Homogeneity = 2 Angle dependence = 2
Certifications	CE, ANSI, AS/NZS, EAC

## Replacement parts (see page 7)

- Entire weldcap®
- Front cover lens
- Textile cap
- Inside cover lens
- Battery cover
- Nose rest



# Français

## Première utilisation

Vous trouverez dans Quick Start Guide (pages 2-3) une description du montage initial du weldcap®. Vous y trouverez également des informations sur les fonctions et les caractéristiques du weldcap®.

## Consignes de sécurité

Veillez lire les instructions d'utilisation avant d'utiliser le weldcap®. Vérifiez que l'écran de protection frontal est bien monté. Si des défauts ne peuvent pas être réparés, veuillez ne plus utiliser le weldcap®.

## Mesures de sécurité & limites de la protection

Lors du soudage, les émissions de chaleur et de rayonnement créées sont susceptibles de causer des blessures aux yeux et à la peau. Ce produit offre une protection des yeux et du visage. En portant le weldcap® et quel que soit le niveau de protection choisi, vos yeux sont toujours protégés des rayons ultraviolets et infrarouges. Pour protéger le reste du corps, il convient de porter en plus un vêtement de protection approprié. Les particules et substances libérées au cours du processus de soudage peuvent entraîner, dans certaines circonstances, des réactions allergiques cutanées chez des personnes qui y sont prédisposées. Les personnes sensibles peuvent ressentir des réactions allergiques lors du contact de la peau avec la partie textile.

Le weldcap® est uniquement adapté au soudage et au meulage, et n'est pas destiné à d'autres applications. Si le weldcap® n'est pas utilisé conformément à sa destination, ou que les consignes d'utilisation ne sont pas respectées, aucune responsabilité n'incombe à Optrel. Le weldcap® est adapté à tous les travaux de soudage courants, excepté le soudage au laser. Veillez respecter les consignes de protection selon la norme EN1169 (page 8).

## Garantie & responsabilité

Les conditions de garanties sont stipulées dans les directives de l'organisation commerciale d'Optrel. Pour plus d'informations à ce sujet, veuillez vous adresser à votre distributeur Optrel.

La garantie ne porte que sur les défauts constatés au niveau du matériel et de la fabrication. En cas de dommages consécutifs à une utilisation impropre, à des interventions non autorisées ou à une utilisation non prévue par le fabricant, la garantie ne s'applique pas et la responsabilité n'est pas engagée. Il en va de même si les pièces de rechange autres que celles commercialisées par Optrel sont utilisées.

## Utilisation

1. **Niveau de protection.** En tournant le bouton, vous pouvez sélectionner le niveau de protection entre 9 et 12.
2. **Mode meulage.** En plaçant le bouton de réglage du niveau de protection sur "GRIND", vous activez le mode meulage de la cassette optoélectronique. Dans ce mode, la cassette est désactivée et reste à l'état clair. Le bouton de réglage du niveau de protection devrait toujours être mis en butée en mode meulage.
3. **stand-by.** Lorsque le weldcap® n'est PAS utilisé, placer le bouton de réglage du niveau de protection sur "GRIND". Cela permettra d'augmenter considérablement la durée de vie de la batterie!

## Lavage

1. **SEUL** la matière textile et la protection du cou du weldcap® peuvent être lavés. Ne laver en aucun cas la cassette optoélectronique, ni le panneau en plastique ou l'électronique!
2. Utiliser un sac de protection classique pour le lavage (des crochets saillants sur la partie en plastique cousue peuvent endommager d'autres vêtements)
3. Après le lavage, laisser sécher le weldcap® au moins une journée!  
Explication: les pièces en plastique se remplissent d'eau. La rigidité est ainsi réduite, ce qui entraîne une mauvaise tenue du masque. Un ou deux jours sont nécessaires pour que le masque retrouve sa rigidité.
4. Suivre impérativement les instructions de lavage (40° c/ 104°F, ne pas laver avec des produits chimiques, ni de l'eau de Javel, séchage doux au sèche-linge)
5. Après env. 15 lavages, l'ignifugation du tissu est considérablement réduite. Il est nécessaire alors de le rafraîchir avec un spray ou de le remplacer (disponible auprès de votre distributeur weldcap®).

## Piles

La cassette optoélectronique dispose d'une pile-bouton en lithium remplaçables type CR2032. Les piles doivent être remplacées, lorsque la LED de la cassette clignote en rouge, ou lorsque que la cassette optoélectronique n'obscurcit plus (voir page 6).

Si la cassette optoélectronique n'obscurcit plus

1. Retirer soigneusement le couvercle du compartiment de la pile
2. Enlever les piles et les évacuer conformément à la réglementation locale en vigueur sur les déchets dangereux
3. Installer des piles type CR2032 comme indiqué
4. Réinstaller soigneusement le couvercle du compartiment de la pile

Si la cassette optoélectronique n'obscurcit plus à l'allumage de l'arc de meulage, veuillez vérifier la polarité des piles. Si la cassette optoélectronique ne fonctionne toujours pas, malgré le remplacement correct des piles, cela signifie qu'elle ne fonctionne plus et qu'il est nécessaire de la remplacer.

Pile et durée de vie des piles :

1. Pour des soudages avec un niveau de protection moyen, la pile dure environ 1000 heures (heures de soudage actif)
2. La pile du weldcap® dure pour une non-utilisation complète (mode meulage) environ 2 ans (10000h).
3. La durée de vie de la pile est largement réduite, si le weldcap® est stocké en plein soleil (capteur contre le soleil).
4. N'utiliser que des piles CR2032 neuves.

## Nettoyage

La cassette optoélectronique et l'écran de protection frontal peuvent être nettoyés régulièrement avec un chiffon doux afin d'allonger leur durée de vie. Ne pas utiliser de détergents forts, de solvants, d'alcool ou de détergents abrasifs. Un écran rayé ou endommagé doit être remplacé.

## Stockage

Le weldcap® doit être conservé à température ambiante et avec un taux d'humidité bas. Afin d'allonger la durée de vie des piles, stocker le weldcap® dans son emballage d'origine.

## Dépannage

### La cassette optoélectronique ne s'obscurcit pas

- Désactiver le mode meulage
- Nettoyer les capteurs ou l'écran de protection frontal
- Vérifier le rayonnement vers le capteur
- Remplacer les piles

### La cassette optoélectronique vacille

- Remplacer les piles

### Mauvaise visibilité

- Nettoyer/remplacer l'écran de protection frontal ou l'écran de protection intérieur
- Régler le niveau de protection au procédé de soudage

### Augmenter la lumière ambiante weldcap® glisse

- Réajuster la partie textile à la taille de la tête

## Spécifications

Niveau de protection	3 (état clair) 9 – 12 (état sombre)
Protection U/IVIR	Protection maximale à l'état clair ou sombre
Temps de passage de clair à sombre	160µs (23°C/73°F) 110µs (55°C/131°F)
Temps de passage de sombre à clair	0,3 sec.
Dimension cassette optoélectronique	env. 47 x 115 mm / 1.85 x 4.53"
Tension d'alimentation	Cellules solaires, 2 piles LI 3V remplaçables (CR2032)
Poids	420 g / 14.82 oz
Température de fonctionnement	10°C – 60°C / 14°F – 140°F
Température de stockage	-20°C – 80°C / -4°F – 176°F
Température de lavage de la tête en textile et de la protection du cou	max. 40°C/104°F
Classification selon EN379	Classe optique = 1 Lumière diffusée = 1 Homogénéité = 2 Selon angle de visée = 2
Homologations	CE, ANSI, AS/NZS, EAC

## Pièces de rechange (voir Page 7)

1. weldcap® complet
2. Ecran de protection frontal
3. Tête en textile et protection du cou
4. Ecran de protection intérieur
5. Couvercle de compartiment des piles
6. Pont nasal

# Deutsch

## Erstgebrauch

Im Quick Start Guide (Seite 2 - 3) wird die Erstmontage des weldcap® bildlich beschrieben. Zudem finden Sie im Quick Start Guide Informationen zu den Funktionen und Charakteristika des weldcap®.

## Sicherheitshinweise

Lesen Sie die Bedienungsanleitung bevor Sie das weldcap® in Gebrauch nehmen. Überprüfen Sie die korrekte Montage der Vorsatzscheibe. Können Fehler nicht behoben werden, darf das weldcap® nicht mehr benutzt werden.

## Vorsichtsmassnahmen & Schutzbeschränkung

Beim Schweißprozess werden Wärme und Strahlung freigesetzt, welche zu Augen- und Hautverletzungen führen können. Dieses Produkt bietet Schutz für Augen und Gesicht. Ihre Augen sind beim Tragen des weldcap® unabhängig von der Wahl der Schutzstufe immer gegen ultraviolette und infrarote Strahlung geschützt. Zum Schutz des restlichen Körpers ist zusätzlich entsprechende Schutzbekleidung zu tragen. Partikel und Substanzen, die durch den Schweißprozess freigesetzt werden, können unter Umständen bei entsprechend veranlagten Personen allergische Hautreaktionen auslösen. Bei empfindlichen Personen kann der Hautkontakt mit dem Textilteil zu allergischen Reaktionen führen.

Das weldcap® darf nur zum Schweißen und Schleifen und nicht für andere Anwendungen verwendet werden. Wird das weldcap® zweckfremdet oder unter Missachtung der Bedienungsanleitung eingesetzt, übernimmt Optrel keine Haftung. Das weldcap® ist für alle gängigen Schweißverfahren geeignet, ausgenommen Laserschweißen. Bitte beachten Sie die Schutzstufenempfehlung gemäss EN169 (Seite 8).

## Garantie & Haftung

Die Garantiebestimmungen entnehmen Sie der Weisung der nationalen Verkaufsorganisation von Optrel. Für weitere Informationen diesbezüglich wenden Sie sich bitte an ihren Optrel-Händler. Garantie wird nur auf Material- und Fabrikationsfehler gewährt. Im Falle von Schäden aufgrund unsachgemässer Anwendung, unerlaubten Eingriffen oder durch den Hersteller nicht vorgesehene Verwendung entfällt Garantie und Haftung. Ebenfalls entfällt Haftung und Garantie, wenn andere als durch Optrel vertriebene Ersatzteile verwendet werden.

## Anwendung

1. **Schutzstufe.** Durch Drehen des Knopfes können Sie die Schutzstufe zwischen 9 und 12 wählen.
2. **Schleifmodus.** Durch Einstellen des Schutzstufenknopfes auf "GRIND" wird die Blendschutzkassette in den Schleifmodus versetzt. In diesem Modus ist die Kassette deaktiviert und bleibt im Hellzustand. Der Schutzstufenknopf sollte im Schleifmodus immer an den Anschlag gedreht werden.
3. **Stand-by.** Bei NICHT-Gebrauch des weldcap® sollte der Schutzstufenknopf auf "GRIND" gestellt werden. Dies erhöht die Batterielebensdauer erheblich!

## Waschen

1. Es darf **NUR** der Textil-Kopf- und Halsschutz des weldcap® gewaschen werden. Auf keinen Fall Blendschutzkassette inkl. Kunststoffschild und Elektronik waschen!
2. Beim Waschen einen handelsüblichen Wäscheschutbeutel verwenden. (Abstehende Haken des eingnähten Kunststoffteiles können andere Wäschestücke beschädigen)
3. weldcap® nach dem Waschen mindestens einen Tag trocknen lassen!  
Erklärung: Die Kunststoffteile saugen sich mit Wasser voll. Die Steifigkeit wird somit reduziert und führt zu einem schwammigen Sitz auf der Maske. Ein bis zwei Tage sind nötig, bis der Kunststoff wieder die alte Steifigkeit erhält.
4. Nur nach Waschanleitung waschen (40° C/104°F, nicht chemisch reinigen, nicht bleichen, schonend Trommel trocknen)
5. Nach ca. 15 Waschgängen ist die flammhemmende Wirkung des Textils erheblich reduziert. Es sollte mittels Spray aufgefrischt oder ersetzt werden (erhältlich bei ihrem weldcap® Händler).

## Batterien

Die Blendschutzkassette verfügt über austauschbare Lithium-Knopfzellenbatterien Typ CR2032. Die Batterien müssen ausgetauscht werden, wenn die LED der Kassette rot blinkt oder die Blendschutzkassette nicht mehr abdunkelt (siehe Seite 6).

Falls die Blendschutzkassette nicht abdunkelt

1. Batteriedeckel sorgfältig entfernen
2. Batterien entfernen und entsprechend den nationalen Vorschriften für Sondermüll entsorgen
3. Batterien Typ CR2032 wie abgebildet einsetzen
4. Batteriedeckel sorgfältig montieren

Sollte sich die Blendschutzkassette beim Zünden des Schweißbogens nicht mehr verdunkeln, bitte korrekte Polarität der Batterien überprüfen. Falls die Blendschutzkassette trotz korrektem Wechsel der Batterien nicht korrekt funktioniert, muss sie als nicht mehr gebrauchsfähig beurteilt und ersetzt werden.

Batterie und Batterielebensdauer:

1. Die Batterie hält beim Schweißen bei mittleren Schutzstufen ca. 1000 Stunden (Aktive Schweißzeit).
2. Die Batterie hält bei komplettem Nichtgebrauch (Schleifmodus) des weldcap® ca. 2 Jahre (10000h).
3. Die Batterielebensdauer wird wesentlich reduziert, wenn das weldcap® an der prallen Sonne (Sensor gegen Sonne) gelagert wird.
4. Nur neue CR2032 Batterien verwenden.

## Reinigung

Die Blendschutzkassette und die Vorsatzscheibe können zur Verlängerung der Lebensdauer regelmässig mit einem weichen Tuch gereinigt werden. Es dürfen keine starken Reinigungsmittel, Lösungsmittel, Alkohol oder Reinigungsmittel mit Schlfmittelanteil verwendet werden. Zerkratze oder beschädigte Sichtscheiben sollten ersetzt werden.

## Lagerung

Das weldcap® ist bei Raumtemperatur und tiefer Luftfeuchtigkeit zu lagern. Um die Lebensdauer der Batterien zu verlängern lagern Sie das weldcap® in der Originalverpackung.

## Problemlösung

### Blendschutzkassette dunkelt nicht ab

- Schleifmodus deaktivieren
- Sensoren oder Vorsatzscheibe reinigen
- Überprüfen der Lichtströmung zum Sensor
- Batterien ersetzen

### Blendschutzkassette flackert

- Batterien ersetzen

### Schlechte Sicht

- Vorsatzscheibe oder Innere Schutzscheibe reinigen/ersetzen
- Schutzstufe dem Schweißverfahren anpassen
- Umgebungslicht erhöhen
- weldcap® rutscht**
- Textilteil erneut an Kopfgrösse anpassen

## Spezifikationen

(Technische Änderungen vorbehalten)

Schutzstufe	3 (Hellzustand) 9 – 12 (Dunkelzustand)
UV/IR Schutz	Maximaler Schutz im Hell- und Dunkelzustand
Schaltzeit von Hell auf Dunkel	160µs (23°C/73°F) 110µs (55°C/131°F)
Schaltzeit von Dunkel nach Hell	0.3 sek.
Abmessungen Blendschutzkassette	ca. 47 x 115 mm / 1.85 x 4.53"
Spannungsversorgung	Solarzellen, 2Stk. LI-Batterien 3V austauschbar (CR2032)
Gewicht	420 g / 14.64 oz
Betriebstemperatur	10°C – 60°C / 14°F – 140°F
Lagertemperatur	-20°C – 80°C / -4°F – 176°F
Waschtemperatur des Textil-Kopf- und Halsschutz	max. 40°C/104°F
Klassifizierung nach EN379	Optische Klasse = 1 Streulicht = 1 Homogenität = 2 Blickwinkelabhängigkeit = 2
Zulassungen	CE, ANSI, AS/NZS, EAC

## Ersatzteile (siehe Seite 7)

1. weldcap® komplett
2. Vorsatzscheibe
3. Textil-Kopf- und Halsschutz
4. Innere Schutzscheibe
5. Batterieabdeckung
6. Nasenauflage

## Första användningen

I Quick Start Guide (sidan 2-3) beskrivs med bilder hur man monterar weldcap® för första gången. I Quick Start Guide finns dessutom information om funktion och egenskaper hos weldcap®.

## Säkerhetsanvisningar

Läs bruksanvisningen innan du börjar använda weldcap®. Kontrollera att skärmen har monterats korrekt. Om det finns fel som inte kan åtgärdas, får weldcap® inte användas.

## Försiktighetsåtgärder och skyddsbegränsningar

Vid svetsning frigörs värme och strålning som kan leda till ögon- och hudskador. Denna produkt skyddar ögonen och ansiktet. När du bär weldcap® är dina ögon alltid skyddade mot ultraviolett och infraröd strålning, oavsett skyddsnivå. Bär motsvarande skyddskläder för att skydda resten av kroppen. Partiklar och ämnen som frigörs under svetsningen kan under vissa förhållanden framkalla allergiska hudreaktioner hos personer med anlag för detta. Känsliga personer kan få allergiska reaktioner vid kontakt med textildelen.

weldcap® får endast användas för svetsning och slipning, och inte för något annat. Om weldcap® används för något annat syfte eller utan beaktande av bruksanvisningen, ansvarar Optrel inte för följderna. weldcap® kan användas för alla former av svetsning förutom lasersvetsning. Var god beakta skyddsnivårekommendationerna enligt EN169 (sida 8).

## Garanti och ansvar

Garantibestämmelserna återfinns i bestämmelserna för Optrels nationella försäljningsorganisation. För mer information om detta, kontakta din återförsäljare av Optrel. Garanti lämnas bara på material- och fabriktionsfel. Vid skador pga. felaktig användning, otillåtna ändringar eller pga. användning som inte har angivits av tillverkaren upphör garantin och ansvaret att gälla. Likaså upphör ansvar och garanti om andra reservdelar än de som förs av Optrel används.

## Användning

1. **Skyddsnivå.** Genom att vrida på knappen kan du välja mellan skyddsnivå 9 och 12.
2. **Slipläge.** Genom att ställa in skyddsnivåknappen på "GRIND" sätts bländskyddskassetten i slipläge, i vilket den är inaktiverad och förblir i ljusställstånd. Skyddsnivåknappen ska alltid vridas till stoppet i slipläge.
3. **stand-by.** När weldcap® inte används måste skyddsnivåknappen sättas på "GRIND". Detta förlänger batteriernas livslängd betydligt!

## Tvätt

1. ENDAST huvud- och halsskyddet på weldcap® får tvättas. Tvätta aldrig bländskyddskassetten med plastskärm och elektronik!
2. Använd en vanlig tvättpåse när du tvättar. (Utstickande krokar på textildelen kan skada andra plagg)
3. Låt weldcap® torka i minst en dag innan du använder den igen!  
Förklaring: Plastdelarna suger upp mycket vatten. De blir på så sätt mindre styva och gör att masken sitter sämre. Plasten återfår sin styvhet efter en till två dagar.
4. Tvätta bara enligt tvättråden (40 °C/104 °F, ej kemtvätt, en blekning, skonsamt torktumlarsprogram)
5. efter ca 15 tvättar minskar textilens flamskyddande egenskaper betydligt. Återställ det med spray eller byt textil (finns hos din återförsäljare av weldcap®).

## Batteri och batteriernas livslängd:

Bländskyddskassetten har utbytbara litium-knappcellsbatterier typ CR2032. Batterierna måste bytas när lysdioden på kassetten blinkar röd eller när bländskyddskassetten inte längre bländar (se sida 6). Om bländskyddskassetten inte bländar

1. Lossa batteriluckan försiktigt
2. Ta ur batterierna och sortera dem enligt nationella bestämmelser
3. Sätt batterier typ CR2032 enligt bilden
4. Sätt tillbaka batteriluckan noggrant

Om bländskyddskassetten inte bländar när svetslågan tänds, korrigera så att batterierna sitter rätt. Om bländskyddskassetten inte fungerar trots att batterierna rättas till måste den klassas som icke funktionsduglig och bytas.

Batteri och batteriernas livslängd:

1. Batterierna håller i ca 1000 timmar vid svetsning på medelhög skyddsnivå (aktiv svetsetid)
2. Batterierna håller i ca 2 år (10 000 t) om weldcap® inte används alls (slipläge).
3. Batteriernas livslängd minskar betydligt om weldcap® förvaras i direkt solljus (sensor mot solen).
4. Använd bara nya CR2032-batterier.

## Rengöring

Bländskyddskassetten och skärmen kan rengöras regelbundet med en mjuk trasa, varpå deras livslängd förlängs. Använd inga starka rengöringsmedel, lösningsmedel, alkohol eller rengöringsmedel med slipmedel i. Ersätt repade eller skadade siktskivor.

## Förvaring

weldcap® ska förvaras i rumtemperatur med låg luftfuktighet. Förvara weldcap® i originalförpackningen för att förlänga batteriernas livslängd.

## Problemlösning

### Bländskyddskassetten bländar inte

- Inaktivera slipläget
- Gör rent sensorerna eller skärmen
- Kontrollera ljusfödet till sensorerna
- Byt batterierna

### Bländskyddskassetten flimrar

- Byt batterierna

### Dälig sikt

- Gör rent/byt skärmen eller den inre skyddsskivan
- Anpassa skyddsnivån till svetsuppgiften

### Öka omgivningsljuset/weldcap® glider

- ställ in textildelen enligt huvudstorleken igen

## Specifikationer

(med förbehåll för tekniska ändringar)

Skyddsnivå	3 (ljusst) 9-12 (mörkt)
UV/IR-skydd	maximalt skydd i ljusst och mörkt tillstånd
Kopplingstid från ljusst till mörkt	160 µs (23 °C / 73 °F) 110 µs (55 °C / 131 °F)
Kopplingstid från mörkt till ljusst	0,3 s
Bländskyddskassetterns mått	ca 47 x 115 mm / 1,85 x 4,53"
Spänningsförsörjning	Solceller, 2 st. LL-batterier 3V litytbara (CR2032)
Vikt	420 g / 14,82 oz
Drifttemperatur	10 °C – 60 °C / 14 °F – 140 °F
Lagringstemperatur	-20 °C – 80 °C / -4 °F – 176 °F
Tvätttemperatur för huvud- och halsskyddet/tyg	max. 40 °C/104 °F
Klassificering enligt EN379	Optisk klass = 1 Ströjlus = 1 Homogenitet = 2 Blickvinkelberoende = 2
Certifieringar	CE, ANSI, AS/NZS, EAC

## Reservdelar (se sidan 7)

1. weldcap® komplett
2. Skärm
3. Huvud- och halsskydd i tyg
4. Inre skyddsskiva
5. Batterilucka
6. Nässtöd

## Primo utilizzo

Nella guida nella guida di avvio rapido (pagg. 2-3) viene illustrato il primo montaggio di weldcap® e vengono fornite le informazioni sulle funzionalità e sulle caratteristiche di weldcap®.

## Istruzioni sulla sicurezza

Leggere le istruzioni per l'uso prima di utilizzare weldcap®. Verificare il corretto montaggio del vetro di protezione frontale. Non utilizzare weldcap® in caso di problemi non riparabili.

## Misure precauzionali e limitazioni di sicurezza

Durante la saldatura si sviluppano calore e radiazioni che possono causare lesioni agli occhi e alla pelle. Questo prodotto protegge gli occhi e il viso. Indossando weldcap®, i vostri occhi sono sempre protetti dalle radiazioni ultraviolette e a infrarossi, indipendentemente dal livello di protezione prescelto. Per la protezione delle restanti parti del corpo è necessario indossare opportuni indumenti protettivi. In certe circostanze, alcuni soggetti possono presentare reazioni allergiche a particelle e sostanze che si sviluppano nel corso della saldatura. I tessuti che entrano in contatto con la pelle possono causare reazioni allergiche in persone molto sensibili.

weldcap® deve essere utilizzato esclusivamente per la saldatura e la rettificazione e non per altre applicazioni. Optrel declina qualsiasi responsabilità nel caso in cui weldcap® venga utilizzato per scopi diversi da quelli previsti o qualora non fossero rispettate le istruzioni per l'uso. weldcap® è indicato per tutti i procedimenti di saldatura consueti a eccezione della saldatura laser. Rispettare le indicazioni sul livello di protezione conformi alla norma EN169 (pag. 8).

## Garanzia e responsabilità

Le disposizioni di garanzia sono contenute nelle diretti ve dei Centri vendita nazionali Optrel. Per ulteriori informazioni al riguardo rivolgersi ai rivenditori Optrel.

Sono coperti da garanzia solo i difetti di fabbricazione o dei materiali. In caso di danni causati da uso improprio, da interventi non consentiti o da un impiego non previsto dal costruttore, decade qualsiasi garanzia e responsabilità. Le condizioni di garanzia e responsabilità sono nulle anche in caso di utilizzo di pezzi di ricambio diversi da quelli distribuiti da Optrel.

## Uso

- Livello di protezione.** Girando la manopola è possibile selezionare il livello di protezione compreso tra 9 e 12.
- Modalità di rettificazione.** Impostando la manopola del livello di protezione su "GRIND", la cassetta antiabbagliamento viene spostata in modalità rettificazione; in questo modo viene disattivata e resta in modalità chiaro. La manopola del livello di protezione deve essere sempre ruotata in modalità rettificazione alla messa in battuta.
- Stand-by.** Quando weldcap® non viene utilizzato, la manopola del livello di protezione deve essere impostata su "GRIND". In questo modo la durata di vita della batteria aumenterà considerevolmente!

## Lavaggio

- Si raccomanda di lavare **ESCLUSIVAMENTE** la protezione della testa e del collo in tessuto. Non lavare mai la cassetta antiabbagliamento, il relativo schermo di plastica e le componenti elettroniche!
- Durante il lavaggio, utilizzare un comune sacchetto per la protezione degli indumenti. (I ganci sporgenti della parte in plastica cucita potrebbero danneggiare gli altri indumenti)
- Dopo il lavaggio lasciare asciugare weldcap® almeno per un giorno!  
Chiarimento: le parti in plastica si impregnano d'acqua. Di conseguenza, la rigidità diminuisce, rendendo la maschera spugnosa. Occorrono uno o due giorni prima che la plastica riacquisti la sua rigidità.
- Lavare solo secondo istruzioni (40°C/ 104°F, non utilizzare detersivi chimici, non cedere e asciugare delicatamente a tamburo)
- Dopo circa 15 lavaggi, l'effetto ignifugo del tessuto si riduce considerevolmente. Dovrà quindi essere rinforzato con uno spray o sostituito (disponibile presso i rivenditori weldcap®).

## Batterie

La cassetta antiabbagliamento è dotata di batterie a bottone al litio sostituibili di tipo CR2032. Le batterie vanno sostituite quando il LED rosso sulla cassetta lampeggia o quando la cassetta antiabbagliamento non si oscura più (v. pag. 6).

Qualora la cassetta antiabbagliamento non dovesse più oscurarsi

- Rimuovere con attenzione il coperchio del vano batterie
- Rimuovere le batterie e smaltirle secondo le disposizioni locali in materia di rifiuti speciali
- Inserire delle nuove batterie di tipo CR2032 come mostrato in figura
- Rimontare con attenzione il coperchio del vano batterie

Se la cassetta antiabbagliamento non dovesse più oscurarsi all'accensione dell'arco di saldatura, verificare la corretta polarità delle batterie. Qualora nonostante un'opportuna sostituzione delle batterie, la cassetta antiabbagliamento non funzionasse correttamente, dichiararla inutilizzabile e sostituirla.

## Batterie e loro durata:

- Le batterie durano circa 1000 ore se utilizzate per la saldatura con un livello di protezione medio (periodo di saldatura attivo)
- In caso di mancato utilizzo (modalità rettificazione) di weldcap®, le batterie durano circa 2 anni (10000 h).
- La durata di vita della batteria diminuisce considerevolmente se weldcap® viene conservato sotto la luce diretta del sole (sensore luce solare).
- Utilizzare esclusivamente batterie CR2032.

## Pulizia

Si raccomanda di pulire regolarmente con un panno morbido la cassetta antiabbagliamento e il vetro di protezione frontale. Non utilizzare soluzioni detersivi aggressive, solventi, alcol o detersivi contenenti agenti abrasivi. Sostituire i vetri graffiati o danneggiati.

## Conservazione

weldcap® deve essere conservato a temperatura ambiente e in condizioni di bassa umidità dell'aria. La conservazione di weldcap® nella confezione originale aumenterà la durata delle batterie.

## Risoluzione dei guasti

### La cassetta antiabbagliamento non si oscura

- Disattivare la modalità rettificazione
- Pulire i sensori o il vetro di protezione frontale
- Controllare l'afflusso di luce al sensore
- Sostituire le batterie

### La cassetta antiabbagliamento sfarfalla

- Sostituire le batterie

### Scarsa visibilità

- Pulire/Sostituire il vetro di protezione frontale o il vetro di protezione interno
  - Adeguare il livello di protezione al processo di saldatura
  - Aumentare la luminosità
- ambientale weldcap® scivola**
- adattare nuovamente il tessuto alla testa

## Specifiche tecniche

(con riserva di modifiche tecniche)

Livello di protezione	3 (modalità chiaro) 9-12 (modalità scuro)
Protezione raggi UV/IR	Protezione massima in modalità chiaro e in modalità
Tempo di commutazione da chiaro a scuro	160µs (23°C/73°F) 110µs (55°C/131°F)
Tempo di commutazione da scuro a chiaro	0,3 sec.
Misure cassetta antiabbagliamento	ca. 47 x 115 mm / 1,85 x 4,53"
Alimentazione	Cellule solari, 2 pz. batterie al litio 3V sostituibili (CR2032)
Peso	420 g / 14,82 oz.
Temperatura di esercizio	10°C - 60°C / 14°F - 140°F
Temperatura di conservazione	-20°C - 80°C / -4°F - 176°F
Temperatura di lavaggio del tessuto di protezione	max. 40°C/104°F
Classificazione secondo EN379	Classe ottica = 1 Luce diffusa = 1 Omogenità = 2 Dipendenza angolo visivo
Omologazioni	CE, ANSI, AS/NZS, EAC

## Pezzi di ricambio (v. pag. 7)

- weldcap® completo
- Vetro di protezione frontale
- Protezione della testa e del collo in tessuto
- Vetro di protezione interno
- Coperchio del coperchio del vano batterie
- Nasselò

## Primer uso

En la Guía rápida (páginas 2-3), se describe con ilustraciones el montaje de weldcap®. Encontrará más información sobre las funciones y características de weldcap® en la Guía rápida.

## Advertencias de seguridad

Antes de poner en funcionamiento weldcap®, lea atentamente estas instrucciones de uso. Compruebe que el cristal frontal se haya montado correctamente. Deje de utilizar weldcap®, si no es posible reparar las averías.

## Medidas de seguridad & Limitaciones de seguridad

Durante el proceso de soldadura, se emiten calor y radiaciones que pueden provocar lesiones en los ojos y en la piel. Este producto protege los ojos y el rostro. Independientemente del grado de protección que escoja, cuando lleve la pantalla protectora weldcap®, sus ojos siempre estarán protegidos frente a las radiaciones ultravioletas e infrarrojas. Para proteger el resto del cuerpo, es necesario llevar la indumentaria de protección correspondiente. A veces, las partículas y las sustancias que se proyectan durante el proceso de soldadura pueden desencadenar reacciones alérgicas en la piel de aquellas personas que tengan predisposición para ello. En las personas sensibles, el contacto de la piel con la zona de la tela puede provocar reacciones alérgicas.

weldcap® debe utilizarse únicamente para procesos de soldadura y esmerilado y nunca para otras aplicaciones. Optrel no asumirá ninguna responsabilidad cuando weldcap® se utilice con otros fines o sin tener en cuenta las instrucciones de uso. weldcap® está indicado para todos los procesos de soldadura habituales, a excepción de la soldadura por láser. Por favor, tenga en cuenta las recomendaciones en función del grado de protección conforme a lo dispuesto en la norma EN169 (página 8).

## Garantía & Responsabilidad

Las condiciones de la garantía se deducen de las órdenes de la organización nacional de ventas de Optrel. Para obtener más información al respecto, póngase en contacto con su distribuidor de Optrel. La garantía solo cubre los defectos de fabricación y de los materiales. Quedan suprimidos el derecho a la garantía y la responsabilidad en el caso de aquellos daños producidos como consecuencia del uso inadecuado, la intervención no autorizada o el uso no previsto por parte del fabricante. Asimismo, quedan suprimidos el derecho a la garantía y la responsabilidad cuando se utilicen piezas de repuesto distintas a las comercializadas por Optrel.

## Uso

- Grado de protección.** Al girar el botón, podrá seleccionar un grado de protección entre el 9 y el 12.
- Modo de esmerilado.** Al situar el botón del grado de protección en «GRIND», el filtro de protección cambia al modo de esmerilado, en este modo, el filtro se desactiva y vuelve al tono claro. El botón del grado de protección debe girarse siempre hasta el tope en el modo de esmerilado.
- Stand-by.** Cuando no se esté usando weldcap®, el botón del nivel de protección debe situarse en «GRIND». ¡Esto aumenta notablemente la vida útil de las pilas!

## Lavado

- SOLO** se debe lavar la tela de la cabeza y la protección del cuello de weldcap®; ¡El filtro de protección junto con la visera de plástico y el sistema electrónico no deben lavarse en ningún caso!
- Para el lavado, utilice una bolsa de lavado de venta en comercios habituales. (Los ganchos que sobresalen de la pieza de plástico pueden dañar otras prendas)
- Después de lavarlo, deje secar weldcap® como mínimo durante un día!  
Explicación: Las piezas de plástico absorben todo el agua. Por consiguiente, la rigidez se verá reducida y provocará la flacidez de la máscara. Son necesarios de uno a dos días para que el plástico recupere su rigidez.
- Lavar únicamente siguiendo las instrucciones de lavado (40 °C/104 °F, no usar productos químicos, no blanquear, secadora suave)
- Después de unos 15 lavados, las propiedades ignífugas del tejido se ven reducidas notablemente. Deben restituirse o renovarse con la ayuda de un spray (disponible en su distribuidor weldcap®).

## Pilas

El filtro de protección está provisto de dos pilas de botón de litio desechables del tipo CR2032. Cuando la luz LED de la caja se vuelva de color rojo y parpadee o el filtro de protección deje de oscurecerse (ver página 6), es necesario cambiar las pilas.

En caso de que el filtro de protección no se oscurezca:

- Retire la tapa de las pilas con cuidado
- Retire las pilas y deséchelas conforme a las normativas nacionales sobre la eliminación de desechos tóxicos
- Coloque las pilas tipo CR2032 tal y como se indica en la imagen
- Coloque la tapa de las pilas con cuidado

En caso de que el filtro de protección deje de oscurecerse al activar el arco de soldadura, compruebe la polaridad correcta de las pilas. Si el filtro de protección sigue sin funcionar correctamente a pesar de haber cambiado las pilas, deje de usarlo y cámbielo por otro.

## Pilas y duración de las pilas:

- En los procesos de soldadura con un nivel de protección medio, las pilas duran aprox. 1000 horas (tiempo de soldadura activo)
- Cuando no se usa en absoluto (modo de esmerilado), las pilas de weldcap® duran aprox. 2 años (10000 h).
- La duración de las pilas se ve reducida notablemente cuando weldcap® se guarda expuesto al sol (sensor expuesto al sol).
- Utilice únicamente pilas CR2032 nuevas.

## Limpieza

Para prolongar la vida útil del filtro de protección y el cristal frontal, estos deben limpiarse regularmente con un paño húmedo. No deben usarse productos de limpieza fuertes, disolventes, alcohol o productos de limpieza abrasivos. Los visores con arañazos o daños deben cambiarse.

## Almacenamiento

El weldcap® debe almacenarse a temperatura ambiente y con una humedad atmosférica baja. Para prolongar la vida útil de las pilas, guarde weldcap® en el embalaje original.

## Resolución de problemas

### El filtro de protección no se oscurece

- Desactivar el modo de esmerilado
- Limpiar los sensores o el cristal frontal
- Comprobar la corriente de luz del sensor
- Cambiar las pilas

### El filtro de protección parpadea

- Cambiar las pilas

### Mala visión

- Limpiar/cambiar el cristal frontal o el visor
  - Ajustar el grado de protección del proceso de soldadura
  - Aumentar la intensidad de la luz ambiente
- weldcap® se resbala
- Volver a ajustar la tela al tamaño de la cabeza

## Características técnicas

(Queda reservado el derecho a hacer modificaciones técnicas)

Grado de protección	3 (Estado claro) 9-12 (Estado oscuro)
Protección UV/IR	Máxima protección en estado claro y oscuro
Tiempo de conmutación de claro a oscuro	160 µs (23°C/73°F) 110 µs (55°C/131°F)
Tiempo de conmutación de oscuro a claro	0,3 seg.
Dimensiones del filtro de protección	aprox. 47 x 115 mm / 1,85 x 4,53"
Alimentación eléctrica	Células solares, 2 uds. Baterías de litio desechables de 3 V (CR2032)
Peso	420 g / 14,82 oz
Temperatura de funcionamiento	10°C - 60°C / 14°F - 140°F
Temperatura de almacenamiento	-20°C - 80°C / -4°F - 176°F
Temperatura de lavado de la tela protectora de la	máx. 40°C/104°F
Clasificación conforme a EN379	Clase óptica = 1 Clase según difusión de la luz = 1 Clase según variación en la transmisión luminosa = 2 Clase según dependencia del ángulo = 2
Certificaciones	CE, ANSI, AS/NZS, EAC

## Piezas de repuesto (véase página 7)

- weldcap® completo
- Cristal frontal
- Tela protectora de la cabeza y protección del cuello
- Visor interior
- Cubierta de las pilas
- Almohadilla para la nariz



# Português

## Primeira utilização

No Guia de Início Rápido (págs. 2 - 3), a montagem weldcap® é descrita com imagens. Para além disso, encontrará no Guia de Início Rápido informações sobre as funções e as características do weldcap®.

## Instruções de segurança

Leia o manual de instruções antes de utilizar o weldcap®. Verifique a montagem correta da placa em vidro. Caso as falhas não possam ser eliminadas, o weldcap® já não pode ser utilizado.

## Medidas de prevenção e limitações de proteção

Aquando do processo de soldadura, são libertados calor e radiações que podem levar a ferimentos dos olhos e da pele. Este produto oferece proteção aos olhos e ao rosto. Ao utilizar o weldcap®, independentemente da seleção do grau de proteção, os seus olhos estão sempre protegidos contra os raios ultravioleta e infravermelhos. Para proteger o restante corpo, é necessário usar adicionalmente roupa de proteção adequada. Partículas e substâncias, que possam ser libertas aquando do processo de soldadura, podem causar, sob determinadas condições, reações cutâneas em certas pessoas. No caso de pessoas sensíveis, o contato cutâneo com uma peça têxtil pode levar a reações alérgicas.

O weldcap® apenas pode ser utilizado para soldar e polir e não para outras aplicações. A Oprel não se responsabiliza no caso de o weldcap® não ser utilizado para o fim a que se destina ou não ser utilizado de acordo com o manual de instruções. O weldcap® está apto para ser utilizado em todos os processos de soldadura, exceto soldadura a laser. Respeite as recomendações de segurança de acordo com a EN169 (pág. 8).

## Garantia e responsabilidade

As condições da garantia podem ser consultadas nas instruções da organização de vendas nacional da Oprel. Para mais informações a este respeito, contacte o seu agente Oprel.

A garantia apenas é válida para falhas de material ou de fabrico. No caso de danificações devido a uma utilização inadequada, manipulação fraudulenta ou utilização não prevista pelo fabricante, a garantia e a responsabilidade ficam sem efeito. A responsabilidade e a garantia ficam igualmente sem efeito se forem utilizadas outras peças sobressalentes a não ser as comercializadas pela Oprel.

## Utilização

1. **Grau de proteção.** Com o girar do botão, pode selecionar o grau de proteção entre 9 e 12.
2. **Modo de polimento.** Ao ajustar o botão do grau de proteção em "GRIND", o capacete de soldagem é colocado no modo de polimento. Neste modo, o capacete está desativado e fica no estado claro. O botão de grau de proteção deve estar girado até ao limite aquando do modo de polimento.
3. **Stand-by.** Quando NÃO utilizar o weldcap®, o botão de grau de proteção deve estar na posição "GRIND". Isto aumenta significativamente a vida útil da bateria!

## Lavagem

1. Apenas é permitido lavar o têxtil de proteção da cabeça e pescoço do weldcap®. Nunca deve lavar o capacete de soldagem inclusive a proteção em plástico e a eletrónica!
2. Ao lavar, utilize um saco de proteção de lavagem convencional. (Ganchos salientes da peça em plástico incorporada podem danificar outras peças para lavar)
3. O weldcap® deve secar no mínimo um dia após ser lavado!  
Explicação: As peças em plástico vão absorver completamente a água. A rigidez é, deste modo, reduzida e leva com que a máscara assente de forma esponjosa. São necessários um a dois dias para que o plástico atinja novamente a rigidez inicial.
4. Lavar apenas de acordo com as instruções de lavagem (40° c/ 104°F, não lavar a seco, não utilizar lixívia, cuidado ao torcer na máquina de lavar)
5. Após 15 lavagens, o efeito anti-chamas do têxtil está significativamente reduzido. Deve ser renovado com um spray ou ser completamente substituído (pode adquirir no seu agente weldcap®).

## Baterias

O capacete de soldagem dispõe de baterias de lítio substituíveis tipo CR2032. As baterias devem ser substituídas quando o LED do capacete ficar vermelho intermitente ou o capacete de soldagem já não ficar escuro (vide pág. 6).

Caso o capacete de soldagem não fique escuro

1. Remover cuidadosamente a tampa da bateria
2. Remover as baterias e eliminar respetivamente de acordo com as normas locais relativas a resíduos perigosos
3. Inserir o tipo de bateria CR2032 conforme representado
4. Montar cuidadosamente a tampa da bateria

Caso o capacete de soldagem não fique escuro ao iniciar a soldadura, verifique a polaridade das baterias.

Caso o capacete de soldagem, apesar da mudança correta das baterias, não funcionar corretamente, já não pode ser utilizado e deve ser substituído.

Bateria e vida útil da bateria:

1. A vida útil da bateria é de cerca de 1000 horas de soldadura nos graus de proteção médios (tempo de soldadura ativa)
2. A vida útil da bateria é de cerca de 2 anos (10000h) se o weldcap® não for completamente utilizado (modo de polimento).
3. A vida útil da bateria fica essencialmente reduzida quando o weldcap® for armazenado exposto ao sol (sensor contra o sol).
4. Utilize apenas baterias CR2032 novas.

## Limpeza

Para aumentar a vida útil, o capacete de soldagem e a placa de vidro podem ser regularmente limpos com um pano macio. Não devem ser utilizados detergentes abrasivos, diluentes, álcool ou detergentes com aplicações abrasivas. Os vidros riscados ou danificados devem ser substituídos.

## Armazenamento

O weldcap® deve ser armazenado a temperatura ambiente e a uma baixa humidade relativa do ar. Para aumentar a vida útil das baterias, armazene o weldcap® na embalagem original.

## Solução de problemas

### O capacete de soldagem não fica escuro

- Desativar o modo de polimento
- Limpar os sensores e a placa de vidro
- Verifique o fluxo luminoso para o sensor
- Substituir baterias

### O capacete de soldagem está a tremeluzir

- Substituir baterias

### Ma visibilidade

- Limpar/substituir a placa de vidro ou a placa de proteção de vidro inferior
  - Ajustar o grau de proteção ao processo de soldadura
  - Aumentar a luz ambiente
- weldcap® está a **derregar**
- Ajustar novamente a peça de têxtil ao tamanho da cabeça

## Especificações

(reserva-se o direito a alterações técnicas)

Grau de proteção	3 (estado claro) 9 – 12 (estado escuro)
Proteção UV/IR	Proteção máxima nos estados claro e escuro
Tempo de comutação de claro para escuro	160us (23°C/73°F) 110us (55°C/131°F)
Tempo de comutação de escuro para claro	0,3 seg.
Dimensões do capacete de soldagem	cerca de 47 x 115 mm / 1,85 x 4,53"
Alimentação de tensão	Células solares, 2 peças baterias lítio 3V substituíveis (CR2032)
Peso	420 g / 14,82 oz
Temperatura de funcionamento	10°C – 60°C / 14°F – 140°F
Temperatura de armazenamento	-20°C – 80°C / -4°F – 176°F
Temperatura de lavagem do têxtil de proteção da	máx. 40°C/104°F
Classificação conforme EN379	Classe ótica = 1 Luz difusa = 1 Homogeneidade = 2 Dependência do ângulo visual = 2
Aprovações	CE, ANSI, AS/NZS, EAC

## Peças sobressalentes (vide pág. 7)

1. weldcap® completo
2. Placa de vidro
3. Têxtil de proteção da cabeça e pescoço
4. Vidro de proteção interior
5. Cobertura da bateria
6. Apoio para o nariz

# Nederlands

## Eerste gebruik

In de quick start-guide (pagina 2 - 3) wordt de eerste montage van de weldcap® met foto's beschreven. Bovendien vindt u informatie in de quick start-guide over de functies en eigenschappen van de weldcap®.

## Veiligheidsaanzwijzingen

Voordat u de weldcap® in gebruik neemt, dient u de bedieningshandleiding te lezen. Controleer de correcte montage van het voorzetraampje. De weldcap® mag niet meer worden gebruikt wanneer fouten niet verholpen kunnen worden.

## Voorzorgsmaatregelen & veiligheidsbeperking

Er komen warmte en straling bij het lasproces vrij die tot letsel aan de ogen en de huid kunnen leiden. Dit product biedt bescherming voor ogen en gezicht. Bij het dragen van de weldcap® zijn uw ogen, onafhankelijk van de keuze van het beschermingsniveau, altijd tegen ultraviolette en infrarode straling beschermd. Ter bescherming van het overige lichaam moet bovendien een passende beschermende kleding worden gedragen. Personen kunnen allergische reacties aan de huid vertonen, wanneer deeltjes en stoffen als gevolg van het lasproces vrijkomen. Bij personen die hier gevoelig voor zijn, kan huidcontact met het textieldeelje, tot allergische reacties leiden.

De weldcap® mag alleen gebruikt worden om te lassen en te schuren en niet voor andere toepassingen. Wordt de weldcap® niet doelgericht of niet met in achtname van de bedieningshandleiding gebruikt, dan aanvaardt Optrel geen aansprakelijkheid. De weldcap® is voor alle gebruikelijke lasprocedures geschikt, behalve het laser-lassen. Let op het advies voor het veiligheidsniveau volgens EN169 (pagina 8).

## Garantie & aansprakelijkheid

De garantiebepalingen kunt u in de voorschriften van de nationale verkooporganisatie van Optrel vinden. Meer informatie hierover kunt u bij uw Optrel-verkoper vinden.

Er wordt alleen garantie verleend op materiaal- en fabricagefouten. Bij schade wegens ondeskundig gebruik, ongeoorloofde ingrepen of gebruik dat niet door de fabrikant is bedoeld, vervalt de garantie en aansprakelijkheid. Deze vervallen ook wanneer andere reserveonderdelen als door Optrel worden verkocht, worden gebruikt.

## Gebruik

1. **Beschermingsniveau.** Kies tussen beschermingsniveau 19 en 12 door de knop te draaien.
2. **Schuurmodus.** Door de knop van het beschermingsniveau op "GRIND" in te stellen, wordt de verlichtingsschermcassette in de schuurmodus gezet, in deze modus is de cassette gedeactiveerd en blijft in de verlichte toestand. De knop van het beschermingsniveau moet in de schuurmodus steeds tot de aanslag worden gedraaid.
3. **Stand-by.** Wanneer de weldcap® NIET gebruikt wordt, zet de knop van het beschermingsniveau dan op "GRIND". Dit verhoogt de levensduur van de batterij aanzienlijk!

## Wassen

1. **ALLEEN** de textielkop- en halsbescherming van de weldcap® mogen worden gewassen. Was nooit de verlichtingsschermcassette incl. kunststof scherm en elektronica!
2. Gebruik bij het wassen een wasbeschermingszak die bruikbaar is in de handel. (Uitstekende haken van het ingenaaide kunststofdeel kunnen andere wasdelen beschadigen).
3. **Laat de weldcap® na het wassen minstens een dag drogen!**  
Verklaring: De kunststofdelen zuigen zich vol met water. Hiermee wordt de stijfheid minder en leidt tot een sponzige bevestiging op het masker. Het duurt één tot twee dagen totdat het kunststof weer de oude stijfheid heeft.
4. Was alleen volgens de was-instructies (40° c/ 104°F, reinig niet chemisch, niet bleken, droog voorzichtig in de wastrommel)
5. Na ca. 15 wasbeurten is het vlam-vertragende effect van het textiel aanzienlijk verminderd. Het moet d.m.v. een spray worden verversd of vervangen. (bij uw weldcap®-verkoopunt te krijgen).

## Batterijen

De verlichtingsschermcassette bevat vervangbare lithium-knopcel-batterijen van het type CR2032. De batterijen moeten worden vervangen wanneer de LED van de cassette rood knippert of de verlichtingsschermcassette niet meer verduistert (zie pagina 6).

Indien de verlichtingsschermcassette niet verduistert

1. Verwijder dan het batterijkapje nauwkeurig
2. Verwijder de batterijen en voer deze af volgens de nationale voorschriften voor speciaal afval
3. Zet er batterijen van het type CR2032 in zoals afgebeeld
4. Monteer het batterijkapje weer zorgvuldig

Mocht de verlichtingsschermcassette bij het aansteken van de lasboog niet meer verduisteren, controleer dan de juiste polariteit van de batterijen. Indien de verlichtingsschermcassette ondanks een juist vervangen van de batterijen niet correct werkt, dan moet deze als onbruikbaar worden beoordeeld en worden vervangen.

Batterij en levensduur van de batterij:

1. De werksduur van de batterij is bij het lassen bij gemiddeld beschermingsniveau (ca.1000 uur actieve lastijd)
2. De werksduur van de batterij wanneer weldcap® helemaal niet gebruikt wordt (schuurmodus), is ca. 2 jaar (10000h).
3. De levensduur van de batterij wordt aanzienlijk minder als de weldcap® in de volle zon (sensor tegen zon) staat.
4. Gebruik alleen nieuwe CR2032-batterijen.

## Reiniging

Om de levensduur te verlengen, kunnen de verlichtingsschermcassette en het voorzetraampje regelmatig met een zachte doek worden gereinigd. Er mogen geen agressieve reinigingsmiddelen, oplosmiddelen, alcohol of reinigingsmiddelen met een schuurmiddel worden gebruikt. Bekraste of beschadigde zichttraampjes moeten worden vervangen.

## Opslag

De weldcap® moet bij kamertemperatuur en lage luchtvochtigheid worden opgeslagen. Om de levensduur van de batterijen te verlengen, moet u de weldcap® in de originele verpakking opslaan.

## Probleemoplossing

### Verlichtingsschermcassette verduistert niet

- Schuurmodus deactiveren
- Sensoren of voorzetraampje reinigen
- Controle van de lichtstrooming naar de sensor
- Batterijen vervangen

### Verlichtingsschermcassette knippert

- Batterijen vervangen

### Stechricht

- Voorzetraampje of binnenste beschermingsraampje reinigen/vervangen
  - Pas het beschermingsniveau van het lasproces aan
  - Omgevingslicht verhoogen
- weldcap® **glidwt weg**
- Pas het textieldeelje aan de kopmaat aan

## Specificaties

(technische wijzigingen voorbehouden)

Beschermingsniveau	3 (verlichte toestand) 9 - 12 (donkere toestand)
UV/IR-bescherming	Maximale bescherming in de verlichte - en donkere toestand
Schakeltijd van licht naar donker	160µs (23°C/73°F) 110µs (55°C/131°F)
Schakeltijd van donker naar licht	0,3 sec.
Afmetingen verlichtingsschermcassette	ca. 47 x 115 mm / 1.85 x 4.53"
Spanningsvoeding	Zonnecellen, 2 st. LI-batterijen 3V vervangbaar (CR2032)
Gewicht	420 g / 14.82 oz
Bedrijfstemperatuur	10°C - 60°C / 14°F - 140°F
Opslagtemperatuur	-20°C - 80°C / -4°F - 176°F
Wastemperatuur van de textielkop- en halsbescherming	max. 40°C/104°F
Classificatie volgens EN379	Optische klasse = 1 verstrooid licht = 1 Homogeniteit = 2 Gezichtshoek-afhankelijkheid = 2
Toelatingen	CE, ANSI, AS/NZS, EAC

## Reserveonderdelen (zie pagina 7)

1. weldcap® compleet
2. Voorzetraampje
3. Textielkop- en halsbescherming
4. Inwendig beschermraampje
5. Batterij-kapje
6. Puntoplegging

**Ensimmäinen käyttökerta**

Pika-aloitusoppaassa (sivuilla 2-3) selostetaan kuvien avulla weldcap®-kypärän ensimmäinen asennus. Lisäksi pika-aloitusopas sisältää tietoja weldcap®-kypärän toiminnoista ja ominaisuuksista.

**Turvallisuusohjeet**

Lue käyttöohje ennen weldcap®-kypärän käyttöönottoa. Varmista, että suojalasi on asennettu oikein. Jos vikojen korjaaminen ei onnistu, weldcap®-kypärää ei saa enää käyttää.

**Varoitimet ja suojukseen liittyvä rajoitus**

Hitsausprosessissa vapautuu lämpöä ja säteilyä, jotka voivat johtaa silmä- ja ihovammiin. Tämä tuote suojaa silmiä ja kasvoja. Silmäsäilykkeitä ei saa käyttää, jos suojaluokasta riippumatta aina suojassa ultraviolettijä infrapunasäteilyä. Muun kehon suojaamiseksi on lisäksi käytettävä asianmukaisia suojavaatetusta. Hitsausprosessissa vapautuvat hiukkaset ja aineet saattavat joissakin tilanteissa aiheuttaa allergisia reaktioita henkilöillä, joilla on taipumusta yliherkkyyteen. Inhokosketus tekstiiliosaan voi aiheuttaa yliherkille henkilöille allergisen reaktion.

weldcap®-kypärää saa käyttää ainoastaan hitsauksen ja hionnan yhteydessä, ei muihin käyttötarkoituksiin. Optrel ei vastaa vahingoista, jos weldcap®-kypärää käytetään muuhun kuin ohjeiden mukaiseen käyttötarkoitukseen tai käyttöohjeen vastaisesti. weldcap® sopii kaikkiin yleisiin hitsausmenetelmiin lasestausta lukuun ottamatta. Huomioi standardin EN169 mukainen suojaustasosuositus (sivu 8).

**Takuu ja vastuu**

Tarkista takuehdot Optrelin kansallisen myyntiorganisaation toimintaohjeesta. Tähän liittyy lisätietoja saat Optrel-jälleenmyyjältäsi.

Takuu koskee ainoastaan materiaali- ja valmistusvikoja. Takuu ja vahingonkorvausvastuu raukeavat sellaisen vahinkojen tapauksessa, jotka aiheutuvat epäasianmukaisesta käytöstä, kielletyistä toimenpiteistä tai valmistajan ohjeiden mukaisesta käyttötarkoituksesta poikkeavasta käytöstä. Takuu ja vahingonkorvausvastuu raukeavat myös, jos käytetään muita kuin Optrelin toimittamia varaosia.

**Käyttö**

- Suojaustaso** Voit valita suojaustason 9–12 nuppia kääntämällä.
- Hiontatila** Kun suojaustason valintanappi on "GRIND"-asennossa, häikäisyuojakotelo on hiontatilassa. Tällöin kotelo on poissa käytössä ja suoja pysyy vaaleana. Hiontatilassa suojausluokan säätönapin voi kääntää vastaiseen suuntaan.
- Valmiustila.** Kun weldcap®-kypärää ei käytetä, suojausluokan valintanapin tulee olla "GRIND"-asennossa. Tämä pidentää paristojen käyttöikää huomattavasti!

**Pesu**

- VAIN weldcap®-kypärän** kankainen pää- ja kaulasuojat ovat pestäviä. Häikäisyuojakoteloja ja sen muovikylttiä ja elektroniikkaa ei saa missään tapauksessa pestä!
- Käytä pesussa yleisesti myynnissä olevaa pesuainetta. (Kiinnimellenn muoviosien ulkonevat koudut voivat vaurioittaa muuta pyykkää)
- Anna weldcap®-kypärän kuivua pesun jälkeen ainakin vuorokauden ajan!  
Selitys: Muoviosat imevät itsensä täyteen vettä. Tämä heikentää jäykkyyttä ja johtaa maskin sienimiseen istuvuuteen. Vie 1-2 päivää, ennen kuin muovin jäykkyys palautuu entiselleen.
- Pesu on sallittua ainoastaan pesuohjeen mukaisesti (40° c/ 104°F, ei kemiallista pesua, ei valkaisua, hellävarainen rumpukuivaus)
- Noin 15 pesukerran jälkeen tekstiilin palonsuojavaikeutus on huomattavasti heikentynyt. Se on usittava suihkeen avulla tai vaihdettava (saatavana weldcap®-jälleenmyyjältä).

**Paristot**

Häikäisyuojakotelossa on vaihdettavat, CR2032-tyyppiset litiumparistot. Paristot on vaihdettava, kun kotelon LED-valo vilkkuu punaisena tai häikäisyuojakotelo ei enää tummu (ks. sivu 6).

Jos häikäisyuojakotelo ei tummu

- Irrota paristolokeron kansi varovasti
- Irrota paristot ja hävitä ne kansallisten vaarallisia jätteitä koskevien määräysten mukaisesti.
- Aseta tilalle CR2032-tyyppin paristot kuvan mukaisesti.
- Aseta paristolokeron kansi huolellisesti paikalleen.

Jos häikäisyuojakotelo ei hitsauskaaren sytyttyä enää tummennu, tarkista, että paristojen navat ovat oikein päin. Jos häikäisyuojakotelo ei paristojen asianmukaisesta vaihtamisesta huolimatta toimi oikein, se on katsottava käyttökelvottomaksi ja vaihdettava.

Paristo ja pariston käyttöikä:

- Paristo kestää hitsattaessa keskitason suojaustasoilla noin 1 000 tuntia (aktiivinen hitsausaika).
- Jos weldcap® on täysin käyttämättömänä (hiontatilassa), paristo kestää noin 2 vuotta (10 000 h).
- Paristojen käyttöikä lyhenee huomattavasti, jos weldcap®-kypärää säilytetään kirkaassa auringonvalossa (anturi aurinkoon päin).
- Käytä ainoastaan uusia CR2032-paristoja.

**Puhdistus**

Häikäisyuojakotelo ja suojalasi voidaan käyttöösi pidentämiseksi puhdistaa säännöllisesti pehmeällä liinalla. Voimakkaiden puhdistusainesten, liuotinten, alkoholin tai hankaavia aineita sisältävien puhdistusainesten käyttö on kiellettyä. Naarmuuntuneet tai vaurioituneet suojalasi on vaihdettava.

**Säilytys**

weldcap® tulee säilyttää huoneenlämmössä ja kuivassa. Paristojen käyttöäsi pidentämiseksi weldcap® kannattaa säilyttää alkuperäisessä pakkauksessaan.

**Ongelmien ratkaisu****Häikäisyuojakotelo ei tummennu**

- Poista hiontatila käytöstä
- Puhdista anturi tai suojalasi
- Tarkista sähköni kulku anturille
- Vaihda paristot

**Häikäisyuojakotelo välkkyv**

→ Vaihda paristot

**Heikko näkyvyys**

- Puhdista/vaihda suojalasi tai sisempi suojalasi
  - Valitse suojaustaso hitsausmenetelmän mukaan
  - Paranna ympäristön valaistusta
- weldcap® luistaa**
- säädä tekstiiliosaa uudelleen pään koon mukaan

**Tekniset tiedot**

(pidämme oikeuden teknisiin muutoksiin)

Suojaustaso	3 (vaalea) 9-12 (tumma)
UV-/infrapunasuojus	maksimaalinen suojaus sekä vaaleana että tummana
Siirtymisaika vaaleasta tummaan	160us (23°C/73°F) 110us (55°C/131°F)
Siirtymisaika tummasta vaaleaan	0,3 sek.
Häikäisyuojakotelon mitat	n. 47 x 115 mm xx / 1,85 x 4,53"
Virtalähteet	2 aurinkokennoa, 3 V:n litiumparistot, vaihdettavissa (CR2032)
Paino	420 g / 14,82 oz
Käyttölämpötila	10°C – 60°C / 14°F – 140°F
Varastointilämpötila	-20°C – 80°C / -4°F – 176°F
Kankaisen pää- ja kaulasuojan pesulämpötila	maks. 40°C/104°F
Standardin EN379 mukainen luokitus	Optinen luokka = 1 Hajavalo = 1 Tasalaatuisuus = 2 Riippuvuus katselukulmasta = 2
Hyväksynnät	CE, ANSI, AS/NZS, EAC

**Varaosat (ks. sivu 7)**

- weldcap® kokonaa
- Suojalasi
- Kankainen pää- ja kaulasuojat
- Sisempi suojalasi
- Paristolokeron kansi
- Neenäsuojat

# Dansk

## Første gang, du bruger svejsehjælmen

I Quick Start Guiden (side 2 - 3) kan du se, hvordan weldcap® monteres. Desuden finder du i Quick Start Guiden informationer om, hvordan weldcap® virker, og hvad der kendetegner den.

## Sikkerhedsanvisninger

Læs brugsanvisningen, inden du anvender weldcap®. Kontroller, at det nødvendige beskyttelsesglas er monteret korrekt. Hvis der opstår fejl ved hjelmen, som ikke kan afhjælpes, må weldcap® ikke længere anvendes.

## Forholdsregler og sikkerhedsbegrænsninger

Når der svejdes, frigives der varme og stråling, der kan medføre skader på øjnene og huden. Vores produkt beskytter øjne og ansigt. Når du anvender weldcap®, er dine øjne uanset beskyttelsesgraden beskyttet mod ultraviolette og infrarøde stråler. Brug passende sikkerhedstøj for at beskytte resten af kroppen. Personer, der er disponeret for allergi, kan få allergiske hudreaktioner over for de partikler og substanser, der frigives under svejsningen. Hos særligt følsomme personer kan kontakt med stoffet udløse en allergisk reaktion på huden.

weldcap® må kun anvendes, når du svejser og silber, og ikke i forbindelse med andet arbejde. Hvis weldcap® anvendes til andet end det, den er beregnet til, eller hvis anvisningerne i brugsanvisningen ikke overholdes, bortfalder Optrel's erstatningsansvar. weldcap® er egnet til alle almindelige svejseopgaver, undtagen lasersvejsning. Vær venligst opmærksom på det anbefalede beskyttelsesniveau iht. EN169 (side 8).

## Garanti og producentansvar

Garantifordringen fremgår af dokumentationen fra Optrel's nationale salgsorganisation. Henvend dig venligst til din Optrel-forhandler for yderligere oplysninger.

Vi yder kun garanti på materiale- og fabrikationsfejl. Hvis der opstår skader på grund af ukorrekt anvendelse, ikke tilladte indgreb eller ikke-bestemmelsesmæssig anvendelse, bortfalder garantien og producentansvaret. Producentansvar og garanti bortfalder også, hvis der anvendes andre reservedele end dem, der forhandles af Optrel.

## Anvendelse

1. **Beskyttelsesgrad.** Ved at dreje på knappen kan du vælge mellem en beskyttelsesgrad mellem 9 og 12.
2. **Silbemodus.** Ved at dreje knappen i position "GRIND" sættes svejsekærmen i silbemodus. I denne modus er svejsekærmen ikke aktiv og forbliver lys. Knappen bør i silbemodus altid være drejet helt til ansigt.
3. **Standby.** Når weldcap® IKKE er i brug, bør knappen drejes i position "GRIND". Dette forlænger batteriernes levetid betydeligt!

## Vask

1. Du må KUN vaske hoved- og halsbeskyttelsen af stof på weldcap®. Du må aldrig vaske svejsekærmen inkl. plastikskjoldet og elektronikken!
2. Brug en almindelig vaskepose ved vask. (Udstående haspe fra den indsyede plastikdel kan beskadige det øvrige tøj i vaskemaskinen.)
3. weldcap® skal efter vask tørre i mindst et døgn!
- 1 Forklaring: Plastikdelene fyldes med vand. Det nedsætter stivheden og betyder, at de sidder som en svamp på masken. Der går én til to dage, inden plastikken igen er blevet helt stiv.
4. Følg altid vaskeanvisningen (40° C / 104°F, ingen kemisk rens, ingen blejning, skånsom tørretumbling).
5. Efter ca. 15 gange vask er stoffets brandhæmmende virkning betydeligt nedsat. Den bør fornyes med en spray (fås hos din weldcap®-forhandler).

## Batterier

Svejsekærmen indeholder udskiftelige lithium-knapcellebatterier af typen CR2032. Batterierne skal skiftes, når LED-lampen på svejsekærmen blinker rødt, eller hvis svejsekærmen ikke længere formærkes (se side 6).

Hvis svejsekærmen ikke formærkes:

1. Fjern forsigtigt batteriåget.
2. Fjern batterierne, og bortskaf dem iht. de nationale bestemmelser om farligt affald.
3. Isæt batterier af typen CR2032 iht. illustrationen.
4. Sæt forsigtigt batteriåget på igen.

Hvis svejsekærmen ikke formærkes, når lysbuen tændes, skal du kontrollere, om batterierne er isat med korrekt polaritet. Hvis svejsekærmen på trods af batteriskift ikke fungerer korrekt, må den ikke længere anvendes og skal udskiftes.

Batterierne og batteriernes holdbarhed:

1. Når du svejser ved mellemste beskyttelsesgrad, holder batterierne ca. 1000 timer (aktiv svejsetid).
2. Hvis batterierne slet ikke bruges (silbemodus), holder de i ca. 2 år (10000 timer).
3. Batteriernes levetid reduceres væsentligt, hvis weldcap® opbevares i direkte sollys (sensor mod solen).
4. Anvend kun nye batterier af typen CR2032.

## Rengøring

For at forlænge levetiden bør du regelmæssigt rense svejsekærmen og det nødvendige beskyttelsesglas med en blød klud. Anvend dog aldrig stærke rengøringsmidler, opløsningsmidler, alkohol eller rengøringsmidler med silbemiddel. Ridsede eller beskadigede beskyttelsesglas bør udskiftes.

## Opbevaring

weldcap® skal opbevares ved stuetemperatur og lav fugtighed. For at forlænge batteriernes levetid skal weldcap® opbevares i sin originalemballage.

## Problemløsning

### Svejsekærmen formærkes ikke

- Deaktiver silbemodus
- Rengør sensorerne eller det nødvendige beskyttelsesglas
- Kontroller lystilgangen til sensoren
- Udskift batterierne

### Lyslet svejsekærmen blæffer

→ Isæt nye batterier

### Dårligt udsyn

- Rens eller udskift det ydre eller det indre beskyttelsesglas
- Tilpas beskyttelsesgraden til svejseopgaven
- Sørg for kraftigere omgivelseslys

### weldcap® sidder ikke ordentligt

- Tilpas igen størrelsen til hovedets størrelse

## Specifikationer

(forbehold for tekniske ændringer)

Beskyttelsesgrad	3 (lys) 9-12 (mørk)
UV/IR-beskyttelse	maksimal beskyttelse ved mørk og lys tilstand
Skiftetid fra lys til mørk	160µs (23°C/73°F) 110µs (55°C/131°F)
Skiftetid fra mørk til lys	0,3 sek.
Mål svejsekærm	ca. 47 x 115 mm / 1.85 x 4.53"
Spændingsforsyning	solceller, 2 stk. Li-batterier 3V, udskiftelige (CR2032)
Vægt	420 g / 14.82 oz
Driftstemperatur	10°C - 60°C / 14°F - 140°F
Opbevaringstemperatur	-20°C - 80°C / -4°F - 176°F
Vasketemperatur for hoved- og halsbeskyttelse af	maks. 40°C/104°F
Klassificering iht. EN379	Optisk klasse = 1 Diffust lys = 1 Homogenitet = 2 Afhængighed af synsvinklen = 2
Godkendelser	CE, ANSI, AS/NZS, EAC

## Reservedele (se side 7)

1. weldcap® komplet
2. Udvendigt beskyttelsesglas
3. Hoved- og halsbeskyttelse af stof
4. Indvendigt beskyttelsesglas
5. Batteriålg
6. Næsebeskyttelse

# Norsk

## Førstegangsbruk

I hurtigstartguiden (side 2-3) beskrives med bilder hvordan weldcap® skal monteres for den tas i bruk første gang. I hurtigstartguiden finner du dessuten informasjon om funksjonene og egenskapene til weldcap®.

## Sikkerhetsenhvisninger

Les bruksanvisningen før du begynner å bruke weldcap®. Kontroller at frontglasset er riktig montert. Ved feil som ikke kan utbedres, skal weldcap® ikke lenger tas i bruk.

## Forholdsregler og beskyttelsesbegrensninger

Ved sveiseprosessen frigjøres varme og stråling, noe som kan føre til øye- og hudskader. Produktet beskytter øynene og ansiktet. Når du bruker weldcap®, er øynene dine alltid beskyttet mot ultrafiolett og infrarød stråling, uavhengig av hvilket beskyttelsesnivå du velger. For å beskytte resten av kroppen, må du bruke ytterligere tilsvarende verneutstyr. Partikler og stoffer som frigjøres i sveiseprosessen kan eventuelt fremkalle allergiske hudreaksjoner hos personer som er disponert for dette. Hos ømfintlige personer kan hudens kontakt med tekstildelen føre til allergiske reaksjoner.

weldcap® skal kun brukes til sveising og sliping og ikke til andre bruksområder. Hvis weldcap® brukes feil eller ikke brukes i samsvar med bruksanvisningen, påtar Optrel seg ikke noe ansvar. weldcap® egner seg til alle vanlige sveiseprosesser, unntatt lasersveising. Legg merke til beskyttelsesnivåanbefalingen i henhold til EN169 (side 8).

## Garanti og ansvar

Garantibestemmelsene finner du i anvisningen fra Optrels nasjonale salgsgorganisasjon. Hvis du ønsker mer informasjon om dette, ber vi deg ta kontakt med din lokale Optrel-forhandler.

Garantien gjelder kun material- og produksjonsfeil. Ved skader som skyldes feil bruk, ikke tillatte inngrep eller bruk som produsenten ikke har forutsatt, opphører garantien og ansvaret å gjelde. Ansvar og garanti opphører også å gjelde hvis det blir tatt i bruk andre reservedeler enn de som selges av Optrel.

## Bruk

1. **Beskyttelsesnivå** Ved å dreie på knappen kan du velge beskyttelsesnivået mellom 9 og 12.
2. **Slipemodus** Ved å stille inn knappen for beskyttelsesnivået på <<GRIND>>, settes dempingsfilteret på slipemodus. I denne modusen er filteret deaktivert og gir lys beskyttelse. Beskyttelsesnivåknappen skal i slipemodus alltid dreies helt til stoppet.
3. **Standby** Når weldcap® ikke brukes, skal beskyttelsesnivåknappen settes på <<GRIND>>. Det forlenger batteriets levetid betraktelig!

## Vask

1. Kun weldcap® s hode- og halsbeskyttelse i tekstil kan vaskes. Vask aldri det automatiske dempingsfilteret med plastskjerm og elektronikk!
2. Bruk en vanlig vaskepose når du vasker tekstildelene. (Ustående hekter på den påsydde kunststoffdelen kan skade annet vasketøy.)
3. La weldcap® tørke minst én dag etter vask!  
Forklaring: Kunststoffdelene suges fulle av vann. Dermed reduseres stivheten og delenes feste på masken blir ustabil. Det kreves én til to dager for at kunststoffet skal få tilbake sin opprinnelige stivhet.
4. Følg alltid vaskeanvisningen (40 °C / 104 °F, ikke kjemisk rensing, ikke bleking, skånsom tørking i tørketrommel)
5. Etter ca. 15 vask er tekstillets flammehemmende virkning betydelig redusert. Den bør fornyes ved en spray eller skiftes ut (tilgjengelig hos din weldcap®-forhandler).

## Batterier

Det automatiske dempingsfilteret er utstyrt med engangs litiumbatterier av typen CR2032. Batteriene må skiftes ut når lysdioden på filteret blinker rødt eller når det automatiske dempingsfilteret ikke har noen dependende virkning lenger (se side 6).

Hvis det automatiske dempingsfilteret ikke demper:

1. Fjern forsiktig batteriløkket.
2. Ta ut batteriene og kasser dem i henhold til lokale bestemmelser for spesialavfall.
3. Sett inn batterier av typen CR2032, som vist på bildet.
4. Sett forsiktig på batteriløkket igjen.

Hvis det automatiske dempingsfilteret ikke dempes når sveisebuen tennes, må du kontrollere at batteriene har riktig polaritet. Hvis det automatiske dempingsfilteret ikke fungerer selv om du har skiftet batterier, skal den betraktes som ubrukelig og skiftes ut.

## Batteri og batteriets levetid:

1. Batteriet varer ved sveising med middels beskyttelsesnivå ca. 1000 timer (aktiv sveisetid).
2. Når weldcap® ikke brukes (slipemodus) i det hele tatt, varer batteriet i ca. 2 år (10 000 timer).
3. Batteriets levetid reduseres betydelig hvis weldcap® oppbevares i sterkt sollys (sensor mot sol).
4. Bruk kun batterier av typen CR2032.

## Rengjøring

Det automatiske dempingsfilteret og frontglasset kan regelmessig tørkes av med en myk klut – da forlenges levetiden. Ikke bruk sterke rengjøringsmidler, løsningsmidler, sprit eller slipende rengjøringsmidler. Oppskrapte eller skadete frontglass skal skiftes ut.

## Oppbevaring

weldcap® skal oppbevares i romtemperatur og ved lav luftfuktighet. Oppbevar weldcap® i originalemballasjen – da forlenges batterienes levetid.

## Problemløsning

### Det automatiske dempingsfilteret demper ikke.

- Deaktiver slipemodusen
- Rengjør sensorer eller frontglasset
- Kontroller lystføleren til sensoren
- Skift batteriene

### Det automatiske dempingsfilteret blafser

- Skift batteriene

### Dårlig sikt

- Rengjør/skift frontglasset eller det innvendige beskyttelsesglasset
  - Tjippass beskyttelsesnivået eller sveisearbeidet
  - Øk belysningen i omgivelsene
- weldcap® skilr
- Tjippass tekstildelen på nytt tilhødestørrelsen

## Spesifikasjoner

Beskyttelsesnivå	3 (lys beskyttelse) 9–12 (mørk beskyttelse)
UV/IR-berytelse	maksimal beskyttelse i lys og mørk modus
Omstillingslid fra lyst til mørkt	160µs (23 °C/73°F) 110µs (55 °C/131°F)
Omstillingslid fra mørkt til lyst	0,3 sek.
Mål automatisk dempingsfilter	ca. 47 x 115 mm / 1.85 x 4.53"
Spenningsforsyning	Solseller, 2 stk. Li-batterier 3V utskiftningsbare (CR2032)
Vekt	420 g / 14.82 oz
Drifttemperatur	10 °C–60 °C / 14 °F–140 °F
Oppbevaringstemperatur	-20 °C–80 °C / -4 °F–76 °F
Vasketemperatur hode- og halsbeskyttelse i tekstil	maks. 40 °C/104 °F
Klassifisering iht. EN379	Optisk klasse = 1 Strølys = 1 Homogenitet = 2 Synsvinkelavhengighet = 2
Godkjenninger	CE, ANSI, AS/NZS, EAC

## Reservedeler (se side 7)

1. weldcap® komplett
2. Frontglass
3. Hode- og halsbeskyttelse i tekstil
4. Innvendig beskyttelsesglass
5. Batteriløkk
6. Nesebøyle



## Pierwsze użycie

W dokumencie „Pierwsze kroki” (strony 2–3) na podstawie ilustracji przedstawiono pierwszy montaż przybicia spawalniczej weldcap®. Poza tym, dokument „Pierwsze kroki” zawiera informacje na temat funkcji i cech charakterystycznych przybicia spawalniczej weldcap®.

## Zasady bezpieczeństwa

Przed rozpoczęciem użytkowania przybicia spawalniczej weldcap® należy zapoznać się z instrukcją obsługi. W celu ochrony pozostałych części ciała należy korzystać z odpowiedniej dodatkowej odzieży ochronnej. Częsteczki i substancje uwalniane podczas spawania w pewnych okolicznościach mogą u podatnych osób wywoływać alergiczne reakcje skórne. U podatnych osób styczność skóry z częścią wykonaną z tkaniny może prowadzić do reakcji alergicznych.

## Środki ostrożności i ograniczenie ochrony

Podczas spawania powstaje ciepło i promieniowanie, które mogą prowadzić do uszkodzenia wzroku i skóry. Ten produkt zapewnia ochronę wzroku i twarzy. Podczas noszenia przybicia weldcap® oczy użytkownika są zawsze chronione przed promieniowaniem ultrafioletowym i podczerwonym, niezależnie od wybranego stopnia ochrony. W celu ochrony pozostałych części ciała należy korzystać z odpowiedniej dodatkowej odzieży ochronnej. Częsteczki i substancje uwalniane podczas spawania w pewnych okolicznościach mogą u podatnych osób wywoływać alergiczne reakcje skórne. U podatnych osób styczność skóry z częścią wykonaną z tkaniny może prowadzić do reakcji alergicznych.

Przybicia weldcap® jest przeznaczona wyłącznie do spawania oraz szlifowania i nie wolno jej używać do innych zastosowań. Firma Optrel nie ponosi odpowiedzialności w przypadku użycia przybicia weldcap® niezgodnie z jej przeznaczeniem lub zgodnie z treścią instrukcji obsługi. Przybicia weldcap® jest przystosowana do użytku podczas wszystkich powszechnie znanych procesów spawania, z wyjątkiem spawania laserowego. Należy przestrzegać zasad stosowania stopni ochrony zgodnie z normą EN169 (strona 8).

## Gwarancja i odpowiedzialność

Warunki gwarancji można uzyskać przy pomocy krajowej organizacji sprzedaży firmy Optrel. Aby uzyskać więcej informacji na ten temat, należy skontaktować się ze swoim sprzedawcą Optrel.

Gwarancja obejmuje jedynie wady materiałowe i produkcyjne. Gwarancja traci ważność, a producent nie ponosi odpowiedzialności w przypadku uszkodzeń spowodowanych użytkowaniem niezgodnie z instrukcją, niedozwoloną ingerencją w urządzenie lub użytkowaniem niezgodnie z przeznaczeniem określonym przed producenta. Gwarancja traci również ważność w przypadku użycia części zamiennych innych niż dystrybuowane przez firmę Optrel.

## Użytkowanie

- Stopnie ochrony.** Obracając pokręteł, można wybrać stopień ochrony od 9 do 12.
- Tryb uśpienia.** Po ustawieniu pokręteła stopnia ochrony w pozycji „GRIND” kaseleta osłony przed oślepieniem zostaje przedstawiona w tryb uśpienia. W tym trybie kaseleta jest wyłączona i pozostaje przezroczysta. W trybie uśpienia pokręteł stopnia ochrony należy zawsze przekreślać do oporu.
- Tryb gotowości.** Gdy przybicia weldcap® nie jest używana, pokręteł stopnia ochrony należy ustawić w pozycji „GRIND”. Pozwala to znacznie wydłużyć okres użytkowania baterii!

## Mycie lub pranie

- Mycie lub prać wolno JEDYNIĘ osłonę głowy i szyi wykonaną z tkaniny, będącą częścią przybicia weldcap®. W żadnym wypadku nie wolno myć ani prać kaselety osłony przed oślepieniem ani elementów elektronicznych!
- Do prania należy używać dostępnego w sprzedaży woreczka ochronnego do prania (odstające haczyki przyszytych części z tworzywa sztucznego mogą uszkodzić pozostałe prane produkty).
- Po praniu przybicia weldcap® należy odstawić do wyschnięcia na co najmniej jeden dzień!  
Wyjaśnienie: części z tworzywa sztucznego nasiąkają wodą. Powoduje to zmniejszenie ich sztywności i prowadzi do niedokładnego przylegania do maski. Tworzywo sztuczne odzyskuje sztywność po upływie jednego lub dwóch dni.
- Pracę jedynie zgodnie z odpowiednimi zaleceniami (40°C/104°F, nie prać chemicznie, nie wybielać, suszyć delikatnie w suszarce bębnowej).
- Po około 15 praniach dochodzi do znacznego ograniczenia właściwości tkaniny hamujących rozwój plamienia. Tkaninę należy odświeżyć sprayem lub wymienić (można zakupić u sprzedawcy weldcap®).

## Baterie

Kaseleta osłony przed oślepieniem jest zasilana przez wymienne guzikowe baterie litowe typu CR2032. Baterie należy wymienić, gdy dioda LED kaselety migie na czerwono lub kaseleta osłony przed oślepieniem już się nie świeci (patrz strona 6).

Jeśli kaseleta osłony przed oślepieniem się nie świeci:

- Delikatnie zdjąć osłonę komory baterii.
- Wyjąć baterie i oddać je do utylizacji zgodnie z przepisami krajowymi.
- Wymienić na baterie typu CR2032 zgodnie z ilustracją.
- Dokładnie złożyć osłonę komory baterii.

Jeśli kaseleta osłony przed oślepieniem przestaje się świecić po zapłonie łuku spawalniczego, należy sprawdzić, czy bieguny baterii zostały ułożone prawidłowo. Jeśli mimo poprawnej wymiany baterii kaseleta osłony przed oślepieniem nie działa poprawnie, należy ją uznać za nieprzydatną do dalszego użytku i wymienić.

Baterie i ich trwałość:

- Trwałość baterii w przypadku spawania ze średnim stopniem ochrony wynosi około 1000 godzin (czas aktywnego spawania).
- Trwałość baterii w trybie całkowitego braku użytkowania (trybie uśpienia) przybicia weldcap® wynosi około 2 lata (10 000 h).
- Trwałość baterii ulega znacznemu skróceniu, jeśli przybicia weldcap® jest przechowywana w miejscu bezpośrednio nasłonecznionym (czujnik ustawiony na słońce).
- Używać jedynie nowych baterii CR2032.

## Czyszczenie

W celu zwiększenia trwałości tych części kaselet osłony przed oślepieniem i szyby przednią można regularnie czyścić wilgotną ściereczką. Nie wolno stosować silnych środków czyszczących, rozpuszczalników, alkoholu ani środków czyszczących zawierających materiały ściernie. Zarysowane lub uszkodzone szyby przednie należy wymienić.

## Przechowywanie

Przybicia weldcap® należy przechowywać w temperaturze pokojowej w miejscu o niskiej wilgotności powietrza. W celu wydłużenia trwałości baterii należy przechowywać przybicia weldcap® w oryginalnym opakowaniu.

## Rozwiązywanie problemów

### Kaseleta osłony przed oślepieniem się nie świeci

- Wyłączyć tryb uśpienia.
- Oczyścić czujniki lub szybę przednią.
- Sprawdzić, czy strumień światła dociera do czujnika.
- Wymienić baterie.

### Kaseleta osłony przed oślepieniem migocze

- Wymienić baterie.

### Słaba widoczność

- Wyczyścić/wymienić szybę przednią lub wewnętrzną szybę ochronną.
- Dopasować stopień ochrony do procedury spawania.
- Zwiększyć natężenie oświetlenia otoczenia.

### Przybicia weldcap® się zużwa

- Ponownie dopasować część z tkaniny do rozmiarów głowy.

## Dane techniczne

(podlegają zmianom technicznym)

Stopień ochrony	3 (stan przezroczysty) 9–12 (stan ściemniany)
Ochrona przed promieniowaniem ultrafioletowym/podczerwonym	Maksymalna ochrona w stanie przezroczystym i ściemnianym
Czas przestawienia ze stanu przezroczystego do ściemnianego	160 µs (23°C/73°F) 110 µs (55°C/131°F)
Czas przestawienia ze stanu ściemnianego do przezroczystego	0,3 s
Wymiary kaselety osłony przed oślepieniem	Okolo 47 x 115 mm / 1,85 x 4,53"
Zasilanie	Baterie słoneczne, 2 sztuki wymiennych baterii litowych 3 V (CR2032)
Ciężar	420 g / 14,82 oz
Temperatura robotcza	10°C – 60°C / 14°F – 140°F
Temperatura przechowywania	-20°C – 80°C / -4°F – 176°F
Temperatura prania osłony głowy i szyi wykonanej z tkaniny	maks. 40°C / 104°F
Klasyfikacja zgodnie z EN379	Klasa optyczna = 1 Światło rozproszone = 1 Jednorodność = 2 Zależność od kąta widzenia = 2
Dopuszczenia	CE, ANSI, AS/NZS, EAC

## Części zamienne (patrz strona 7)

- kompletny zestaw przybicia weldcap®
- Szyba przednia
- Osłona głowy i szyi wykonana z tkaniny
- Wewnętrzna szyba ochronna
- Pokrywa komory baterii
- Podkładka nosowa

## První použití

V průvodci Quick Start Guide (na straně 2–3) je popsán postup před prvním použitím svářeči kukly weldcap® s vyobrazením. V průvodci Quick Start Guide najdete také informace k funkcím svářeči kukly weldcap® a její charakteristiky.

## Bezpečnostní upozornění

Před použitím svářeči kukly weldcap® si přečtěte návod k použití. Ujistěte se, že byla správně nasazena vnější ochranná fólie. Pokud neteže případný nedostatek odstranit, svářeči kuklu weldcap® již není možné používat.

## Preventivní opatření a rozsah ochrany

Při sváření se uvolňuje teplo a záření, které mohou poranit oči a pokožku. Tento výrobek nabízí ochranu očí a obličeje. Vaše oči jsou při použití kukly weldcap® vždy chráněné před ultrafialovým a infračerveným zářením, a to bez ohledu na zvolenou úroveň ztmavení. Zbývající části těla je třeba ochránit dalšími odpovídajícím ochranným oděvem. Částice a látky uvolňované při svařování mohou za určitých okolností u některých osob spouštět alergické kožní reakce. U citlivých osob může kožní kontakt s textilní částí kukly vést k alergickým reakcím.

Kuklu weldcap® lze používat pouze ke sváření a broušení, k žádnému jinému účelu. Pokud bude svářeči kukla weldcap® použita k jinému účelu nebo pokud se její použití nebude slučovat s pokyny v návodu k použití, společnost Optrel nepřebírá žádnou zodpovědnost. Kukla weldcap® je vhodná pro všechny běžné svařovací postupy, s výjimkou laserového svařování. Dbejte, prosím, doporučení k úrovni ztmavení podle normy EN169 (strana 8).

## Záruka a ručení

Záruční podmínky viz pokyny národní prodejní organizace společnosti Optrel. Další informace k tomuto tématu vám podaří distributor produktu Optrel.

Záruka pokrývá pouze závady materiálu a výrobní závady. V případě škod způsobených nevhodným použitím, nepovolenými zásahy nebo použitím v rozporu se záměry výrobce záruka a ručení odpadá. Záruka a ručení odpadá také v případě použití jiných náhradních dílů, než jaké distribuje společnost Optrel.

## Použití

1. **Úroveň ztmavení.** Otočením knoflíku můžete zvolit úroveň ztmavení 9 až 12.
2. **Režim broušení.** Otočíte-li knoflík pro nastavení úrovně ztmavení do polohy „GRIND“, přepne se samostmivací kazeta do režimu broušení, což ji deaktivuje a kazeta zůstane světlá. Knoflík pro nastavení úrovně ztmavení byste měli při zvolení režimu broušení nastavit do zcela krajní polohy.
3. **stand-by.** Když svářeči kuklu weldcap® zrovna NEpoužíváte, měl by být knoflík pro nastavení úrovně ztmavení otočen do polohy „GRIND“. Tím značně prodloužíte životnost baterií!

## Praní

1. Prát je možné POUZE textilní ochranu hlavy a krku kukly weldcap®. V žádném případě neperete samostmivací kazetu, ani umělý štít a elektroniku!
2. Při praní používejte běžný ochranný vak na prádlo. (Háčky vystupující ze větší dílu z umělé tkaniny by mohly poškodit ostatní prádlo).
3. Vypranou kuklu weldcap® nechte schnout alespoň jeden den!  
Vysvětlení: Části z umělé tkaniny do sebe nasáknou vodu. Sníží se tak jejich tuhost a na masce se vytvoří houbovitý povlak. Po jednom až dvou dnech získá umělá tkanina znovu svoji původní tuhost.
4. Perte pouze podle návodu k praní (40 °C / 104 °F, nečistíte chemicky, nebělte, sušte šetrně).
5. Po cca 15 práních je značně snížena ohnivzdornost textilu. Tu je třeba obnovit nebo nahradit pomocí spreje (dostupného u vašeho prodejce kukel weldcap®).

## Baterie

Samostmivací kazeta obsahuje vyměnitelné lithiové mincové baterie typu CR2032. Baterie je nutné vyměnit, když LED kontrolka kazety červeně bliká, nebo když se samostmivací kazeta již nestráví (viz stranu 6).

Pokud se samostmivací kazeta již nestráví:

1. Opatrně odstraňte kryt baterií.
2. Vyměňte baterie a zlikvidujte je v souladu s předpisy pro zacházení s nebezpečným odpadem.
3. Podle znázornění vložte baterie typu CR2032.
4. Pečlivě nasadte kryt baterií.

Pokud by se samostmivací kazeta po zapálení oblokou už nestrávila, zkontrolujte správnou polaritu baterií. Pokud samostmivací kazeta nefunguje správně ani po dobře provedené výměně baterií, je třeba ji považovat za nepoužitelnou a vyměnit ji.

Baterie a její životnost:

1. Baterie vydrží při svařování na střední stupně ztmavení cca 1000 hodin (doba aktivního svařování).
2. Při nepoužívání (režim broušení) kukly weldcap® vydrží baterie cca 2 roky (10 000 h).
3. Životnost baterie se značně zkracuje, když kuklu weldcap® skladujete na přímém slunci (čidlem směrem ke slunci).
4. Používejte pouze nové baterie CR2032.

## Čištění

Životnost samostmivací kazety a vnější ochranné fólie prodloužíte jejich pravidelným čištěním měkkým hadříkem. Nesmí se používat silné čisticí prostředky, rozpouštědla, alkohol či čisticí prostředky s brusnými částicemi. Poškrábané či poškozené ochranné sklo je třeba vyměnit.

## Skladování

Kuklu weldcap® je třeba skladovat při pokojové teplotě a nízké vlhkosti vzduchu. Chcete-li prodloužit životnost baterií, skladujte kuklu weldcap® v originálním balení.

## Řešení problémů

### Samostmivací kazeta se nestráví

- Deaktivujte režim broušení
- Očistěte čidla nebo vnější ochrannou fólii
- Zkontrolujte průchod světla k čidlu
- Vyměňte baterie

### Samostmivací kazeta poblikává

- Vyměňte baterie

### Špatný výhled

- Očistěte nebo případně vyměňte vnější nebo vnitřní ochrannou fólii.
- Přizpůsobte úroveň ztmavení použité metodě svařování
- Zvyšte jas okolního světla

### weldcap® klouže

- Textilní díl znovu přizpůsobte velikosti hlavy

## Specifikace

(technické změny vyhrazeny)

Úroveň ztmavení.	3 (světlý stav) 9–12 (tmavý stav)
UV/IR ochrana	maximální ochrana při světlém i tmavém stavu
Rychlost ztmavení	160 μs (23 °C / 73 °F) 110 μs (55 °C / 131 °F)
Rychlost zesvětlení	0,3 s
Rozměry samostmivací kazety	cca 47 x 115 mm / 1.85 x 4.53"
Napájení	Solární články, 2 ks Vyměnitelné 3V lithiové baterie (CR2032)
Váha	420 g / 14.82 oz
Provozní teplota	10 °C – 60 °C / 14 °F – 140 °F
Teplota uskladnění	-20 °C – 80 °C / -4 °F – 176 °F
Teplota praní textilní ochrany hlavy a krku	max. 40 °C / 104 °F
Klasifikace podle EN379	Optická třída = 1 Světelný rozptyl = 1 Homogenita = 2 Úhlová závislost = 2
Schválení	CE, ANSI, AS/NZS, EAC

## Náhradní díly (viz stranu 7)

1. weldcap® komplet
2. Vnější ochranná fólie
3. Textilní ochrana hlavy a krku
4. Vnitřní ochranná fólie
5. Kryt baterií
6. Nosní opěrka

## Первое использование

В кратком руководстве пользователя (стр. 2-3) наглядно описывается процедура первоначального монтажа weldcap®. Кроме того, в кратком руководстве пользователя содержится информация по функциям и характеристикам weldcap®.

## Инструкции по технике безопасности

Прочитайте руководство по эксплуатации, прежде чем вводить в эксплуатацию weldcap®. Проверьте правильность монтажа фильтра в сварочной маске. В случае невозможности устранения неисправностей дальнейшая эксплуатация weldcap® запрещается.

## Меры предосторожности и защитные ограничения

В процессе сварки высвобождается тепло и образуется световое излучение, которые могут стать причиной повреждения глаз и кожи. Это устройство обеспечивает защиту глаз и лица. При ношении weldcap® ваши глаза независимо от выбранной степени защиты всегда будут защищены от ультрафиолетового и инфракрасного излучения. Для защиты остальных частей тела следует использовать соответствующую защитную одежду. Частицы и вещества, высвобождаемые в процессе сварки, в определенных условиях могут вызывать аллергические реакции кожи у предрасположенных к этому людей. У людей с повышенной чувствительностью контакт с тканью может привести к появлению аллергических реакций.

weldcap® разрешается использовать только при выполнении сварочных и шлифовальных работ. Если weldcap® используется не по назначению или без соблюдения инструкций руководства по эксплуатации, компания Optrel не несет за последствия никакой ответственности. weldcap® подходит для выполнения всех стандартных сварочных работ, кроме лазерной сварки. Соблюдайте указание по выбору степени защиты согласно EN169 (стр. 8).

## Гарантия и ответственность

Гарантийные условия содержатся в директиве отдела сбыта компании Optrel на территории соответствующей страны. За дальнейшей информацией по данной теме обращайтесь к вашему дилеру Optrel.

Гарантия распространяется только на дефекты материалов и производства. Гарантия не предоставляется на повреждения вследствие ненадлежащего использования, несанкционированного вмешательства или не предусмотренного производителем применения. Гарантия также не предоставляется в случае использования запасных частей, поставляемых не компанией Optrel.

## Применение

- Степень защиты.** Путем вращения кнопки можно выбирать степень защиты в диапазоне от 9 до 12.
- Режим шлифования.** При установке кнопки степени защиты в положение "GRIND" противоослепляющая каска переходит в режим шлифования. В этом режиме каска деактивируется и остается в просветленном состоянии. Кнопка установки степени защиты в режиме шлифования всегда должна быть повернута до упора.
- Режим ожидания.** Если weldcap® НЕ используется, кнопку выбора степени защиты необходимо установить в положение "GRIND". Это значительно повышает срок службы элементов питания!

## Стирка

- Разрешается стирать ТОЛЬКО тканевую защиту головы и шеи weldcap®. Ни в коем случае не стирайте противоослепляющую каску и электронику!
- Используйте для стирки защитный мешок для стирки (выступающие крючки шитой синтетической части могут повредить другие вещи при стирке).
- После стирки weldcap® следует просушить в течение как минимум одного дня!  
Объяснение: синтетические части впитывают большое количество воды. Вследствие этого снижается жесткость, из-за чего не обеспечивается плотная посадка на маске. Для восстановления синтетическим материалом исходной жесткости необходимо от одного до двух дней.
- Выполняйте стирку с соблюдением соответствующих инструкций (40° C / 104°F, не использовать химическую чистку, не отбеливать, сушка в щадящем режиме)
- Примерно через 15 циклов стирки огнеупорные свойства ткани значительно снижаются. Их следует восстановить с помощью спрея или заменить ткань (обращайтесь к дилеру weldcap®).

## Элементы питания

Противоослепляющая каска оснащена литиевыми кнопочными элементами питания, тип CR2032. Элементы питания следует заменять, когда красный светодиодный индикатор каски начинает мигать красным цветом или противоослепляющая каска больше не затмевается (см. стр. 6).

Если противоослепляющая каска не затмевается

- Осторожно снимите крышку элементов питания
- Извлеките элементы питания и утилизируйте их в соответствии с национальными нормативами по утилизации специальных отходов
- Установите элементы питания CR2032, как показано на рисунке
- Осторожно установите на место крышку элементов питания

Если противоослепляющая каска не затмевается при загорании сварочной дуги, проверьте полярность элементов питания. Если противоослепляющая каска несмотря на правильную установку элементов питания работает неправильно, ее следует рассматривать как неисправную и заменить.

Элемент питания и срок службы элемента питания:

- Элемент питания обеспечивает работу при выполнении сварочных работ на средних степенях защиты в течение примерно 1000 часов (активное время сварки)
- Элемент питания остается в рабочем состоянии в режиме полного покоя («спящий» режим) weldcap® около 2 лет (1000 ч).
- Срок службы элемента питания значительно снижается, если weldcap® хранится под прямыми солнечными лучами (солнечные лучи попадают на датчик).
- Используйте только новые элементы питания CR2032.

## Чистка

Противоослепляющую каску и фильтр в сварочной маске можно регулярно очищать мягкой тканью для продления срока их службы. Запрещается использовать агрессивные чистящие средства, растворители, спирт или чистящие средства с абразивными частицами. Поцарапанные или поврежденные смотровые стекла подлежат замене.

## Хранение

weldcap® следует хранить при комнатной температуре и низкой влажности. Чтобы продлить срок службы элементов питания, храните weldcap® в оригинальной упаковке.

## Устранение проблем

### Противоослепляющая каска не затмевается

- Деактивируйте «спящий» режим
- Очистите датчики или фильтр в сварочной маске
- Проверьте световой поток к датчику
- Замените элементы питания

### Противоослепляющая каска мигает

- Замените элементы питания

### Плохая видимость

- Очистите/замените фильтр в сварочной маске или внутреннее защитное стекло
- Отрегулируйте степень защиты в соответствии с методом сварки
- Повысьте интенсивность внешнего света
- weldcap® **ослепляет**
- Заново отрегулируйте тканевую часть в соответствии с размером головы

## Спецификации

(сохраняется право на внесение изменений)

Степень защиты.	3 (светло) 9 – 12 (темно)
УФ-/ИК-защита	Максимальная защита в состоянии «светло» и «темно»
Время переключения из положения «светло» в «темно»	160 мкс (23°C / 73°F) 110 мкс (55°C / 131°F)
Время переключения из положения «темно» в «светло»	0,3 с
Размеры противоослепляющей каски	прибл. 47 x 115 мм / 1,85 x 4,53"
Источник питания	Солнечные элементы, 2 шт. Литиевые элементы питания 3В, заменяемые (CR2032)
Вес	420 г / 14,82 oz
Рабочая температура	10°C – 60°C / 14°F – 140°F
Температура хранения	-20°C – 80°C / -4°F – 176°F
Температура стирки тканевой защиты головы	макс. 40°C / 104°F
Классификация согл. EN379	Оптический класс = 1 Распространенный свет = 1 Однородность = 2 Зависимость от угла обзора = 2
Допуски	CE, ANSI, AS/NZS, EAC

## Запчасти (см. стр. 7)

- weldcap® в сборе
- Фильтр в сварочной маске
- Тканевая защита головы и шеи
- Внутреннее защитное стекло
- Крышка элементов питания
- Носовой упор

# 中文

## 初次使用

快速入门指南(第2-3页)以图示呈现weldcap®焊帽的初始装配,在快速入门指南中您可找到weldcap®焊帽的功能与特性信息。

## 安全指示

请在使用weldcap®焊帽之前阅读操作手册,请检查是否正确安装,若有不能修正的问题,weldcap®焊帽将不可继续使用。

## 预防与保护措施

焊接过程会释放热量和辐射,这会致眼睛与皮肤损伤,本产品为眼睛和脸部提供保护,不论选择何种保护等级,只要戴上weldcap®焊帽,就能避开紫外线和红外线辐射伤害,为了保护身体的其余部分,请另外穿着适合的防护服,在焊接过程中释放的粒子和物质可能在某些情况下造成敏感体质者出现皮肤过敏的症状,敏感体质者接触织织部分可能会有过敏反应。

该weldcap®焊帽只能用于焊接和打磨,不能应用在其他地方,如果weldcap®焊帽遭到误用或违反了本手册的使用指示,Optrel不承担任何法律责任,该weldcap®焊帽适用于除了激光焊接以外的所有常用焊接,请您遵照EN169中建议的保护级别(第8页)。

## 保修与责任

保修条款是根据Optrel全国销售组织指示而定,如需更多相关信息,请联系您的Optrel经销商。

此保修条款仅限于材料和制造缺陷,如由于使用不当、篡改或因使用制造商未提供的功能而造成损害,保修与责任条款将失去效力,如果使用了非Optrel销售的其他备件,保修与责任条款将同样失去效力。

## 使用方法

1. **保护级别:** 转动旋钮,您可以选择保护级别9-12。
2. **焊接模式:** 通过调整保护级别旋钮至“GRIND”,防眩盒被设置为打磨模式,并持续保持在明亮的状态,在打磨模式下,保护级别旋钮应逆时针转到底。
3. **待命:** 不使用weldcap®焊帽时,旋钮应转到“GRIND”,这可延长电池的寿命!

## 清洗

1. 仅允许清洗weldcap®焊帽头部与颈部的纺织部分!无论如何都不能清洗防眩盒,包括塑料罩及电子器材部分。
2. 清洗时,请使用市售的衣物保护袋,(凸出的钩缝塑料部件可能会损坏其他服装)
3. 最少花一天来晒干weldcap®焊帽!  
说明:塑料部件吸收水份,硬度因此减小,使面罩上的底座变软,需要一至两天塑料才会再次回复原有的硬度。
4. 请遵照清洗说明清洗(40°C/104°F,不可干洗、不可漂白、温和转动)
5. 洗涤约15次后,织物阻燃性明显降低,它应使用喷雾刷新或更换(向您的weldcap®焊帽经销商取得)。

## 电池

防眩盒包含一个可拆卸的CR2032锂电池,电池必须更换时,防眩盒指示灯会闪烁红色或者防眩盒无法再变暗(见第6页)。

当防眩盒无法再变暗时:

1. 移除电池外壳
2. 移除电池,并依该国特殊废弃物规定丢弃
3. 依图示安装电池CR2032
4. 小心装回外壳

当防眩盒不再变暗,请检查电池的极性是否正确,如果在更换电池后,防眩盒仍未正常工作,您必须评估它是否能再使用或需进行更换。

电池与电池寿命。

1. 电池在中等保护等级下可维持约1000小时(焊接状态)。
2. weldcap®焊帽在完全未被使用的情况下,其电池(在打磨模式下)可维持约2年(10000小时)。
3. 如果weldcap®焊帽处于太阳强烈照射下(太阳感应),电池寿命会大大降低。
4. 仅能使用全新CR2032电池。

## 清洁

必须定期用柔软的洁布清洗防眩盒与保护片,清洁时不要使用强洗涤剂、溶剂或酒精,应更换刮伤或损坏的镜片。

## 储藏

该weldcap®焊帽应储藏在室温和低湿度中,为了延长电池的寿命,它们应存储在weldcap®焊帽原包装内。

## 问题排解

### 防眩盒不再变暗

- 停用停用打磨模式
- 清洁感应器与面罩
- 检查感应器的光束

→ 更换电池

### 防眩盒闪烁

→ 更换电池

### 视线不佳

- 清洗/更换外部保护面罩或者内部保护片
- 调整焊接过程的保护等级
- 增加周围光线强度

### weldcap®焊帽滑落

→ 依头带大小调整头带

## 技术特性

(保留技术更改权)

保护等级	3(明亮状态) 9-12(黑暗状态)
UV/IR防护	明亮状态和黑暗状态下最大防护
从亮到暗转换时间	160µs(23°C/73°F) 110µs(55°C/131°F)
从暗到亮的转换时间	0.3秒
防眩盒尺寸	约47 x 115 mm / 1.85 x 4.53"
供电	两节太阳能3V锂电池,可更换(CR2032)
重量	420g / 14.82 oz
工作温度	10°C - 60°C / 14°F - 140°F
储藏温度	-20°C - 80°C / -4°F - 176°F
头部与颈部保护织料洗涤温度	最高40°C / 104°F
根据EN379分类	光学等级=1 散射光=1 均匀度=2 视角依光度=2
认证	CE, ANSI, ASINZS, EAC

## 部件(见第7页)

1. weldcap®焊帽全视图
2. 外部保护面罩
3. 头部与颈部保护织料
4. 内部保护片
5. 电池保护的外壳盖子
6. 鼻罩

# Magyar

## Első használat

A rövid használati útmutató (2-3. oldal) a weldcap® első összeszerelését írja le. A rövid használati útmutató ezenkívül a weldcap® funkcióival és jellegzetességeivel kapcsolatos tudnivalókat tartalmaz.

## Biztonsági tudnivalók

A weldcap® használatba vétele előtt olvassa el ezt a használati útmutatót. Ellenőrizze, hogy a védőüveg megfelelően van-e felszerelve. Ha a hibák nem háríthatók el, a weldcap® tovább nem használható.

## Övintézkedések és a védettség korlátozása

A hegesztési folyamat során hő és sugárzás szabadul fel, amelynek következtében szem- és bőrsérülések léphetnek fel. Ez a termék a szemek és az arc számára nyújt védelmet. A weldcap® viselése a választott védőfokozattól függetlenül mindig védelmet nyújt az ultrabolya és infravörös sugárzással szemben. A test egyéb részeinek védelmére kiegészítésként megfelelő védőruházatot kell viselni. A hegesztési folyamat során felszabaduló részecskék és anyagok adott körülmények között az arra hajlamos személyeknél allergiás bőrreakciókat válthatnak ki. Az arra érzékeny személyeknél allergiás reakciók válthat ki, ha a textillrésszel érintkeznek.

A weldcap® csak hegesztéshez vagy csiszoláshoz használható, egyéb alkalmazása nem megengedett. A weldcap® eredeti rendeltetésétől, illetve a használati útmutatóban foglaltaktól eltérő használatáért az Optrel semmilyen felelősséget sem vállal. A weldcap® a lézersugaras hegesztés kivételével minden szokásos hegesztési eljárásnál alkalmazható. Vegye figyelembe a védőfokozatra vonatkozó EN169 szabvány szerinti ajánlást (lásd a 8. oldalon).

## Garancia és szavatosság

A garanciafeltételek az Optrel országos értékesítési szervezetének ajánlásában találhatók. Ezzel kapcsolatos további információkért forduljon az Optrel képviselőhöz.

A garancia csak anyag- és gyártási hibákra vonatkozik. A szakszerűtlen alkalmazás, a nem megengedett beavatkozások vagy a gyártó által megadottaktól eltérő célú használatra visszavezethető meghibásodások esetén a gyártó garanciát és felelősséget nem vállal. Ugyancsak érvényét veszti a szavatosság és a garancia, ha nem Optrel által forgalmazott pótalkatrészeket használunk.

## Alkalmazás

- Védőfokozat.** A gomb elfordításával a védőfokozat 9-12 között állítható be.
- Köszöri üzemmód.** A védőfokozat gombjának "GRIND" pozícióba állításával a hegesztőkazetta köszörü üzemmódba vált. Ebben az üzemmódban a kazetta deaktivált és nem sötétül el. A védőfokozat gombját köszörü üzemmódban mindig ütközésig kell elfordítani.
- Készienlet.** Ha nem használja a weldcap® védősapkát, állítsa a fokatáratító gombot "GRIND" pozícióba. Ezzel jelentősen meghosszabbíthatja az elem élettartamát!

## Mosás

- A weldcap® védősapkának CSAK a textil fej- és nyakvédő részei moshatók. Semmilyen körülmények között ne mossa a hegesztőkazettát, a műanyag védőlemezt és az elektronikus részeket!
- Mosáshoz használjon a kereskedelemben kapható védőzsákokot. (A védősapkába varrott műanyagrészek kiálló akasztóba mosás közben beakadhatnak és megsérülhetnek az egyéb ruhadarabok)
- Mosás után hagyja a weldcap® védősapkát legalább egy napig száradni!  
Magyarazat: A műanyagrészek megszívják magukat vízzel. Ezáltal veszítenek merevségükből és nem rögzülnek fixen a maszkhoz. Egy-két nap szükséges, hogy a műanyag visszanyerje merevségét.
- Tartsa be a mosásra vonatkozó útmutatót (40 °C / 104 °F, ne alkalmazzon vegyszeres tisztítást, ne fehérítse, kímélő fokozaton szárítsa)
- Kb. 40 mosás után a textil tűzálló tulajdonsága jelentősen csökken. Fújja be tűzálló spray-jel vagy cserélje le (beszerezhető a weldcap® kereskedőjénél).

## Elemek

A hegesztőkazetta CR2032 típusú lítium gombelemekkel működik. Az elemeket ki kell cserélni, ha a hegesztőkazettán a LED pirosan villog vagy ha a kazetta nem sötétedik el (lásd a 6. oldalon).

Ha a hegesztőkazetta nem sötétül el:

- Vegye le óvatosan az elemtartó fedelét.
- Vegye ki és veszélyes hulladékokra vonatkozó országos előírásoknak megfelelően ártalmatlansítsa az elemeket.
- Helyezze be a CR2032 típusú elemeket az ábrának megfelelően.
- Helyezze gondosan vissza az elemtartó fedelét.

Ha a hegesztőkazetta a hegesztőív begyújtásakor nem sötétül el, akkor ellenőrizze az elemek megfelelő polaritását. Ha a hegesztőkazetta a pontosan végrehajtott elemcsere ellenére sem működik megfelelően, akkor használhatatlanná kell nyilvánítani, és ki kell cserélni.

Elemek és az elemek élettartama:

- Az elem élettartama hegesztés közben, középös védelmi szinten kb. 1000 óra (aktív hegesztési idő).
- Amennyiben a weldcap® védősapkát egyáltalán nem használják (köszörü üzemmód) az elemek élettartama kb. 2 év (19 000 óra).
- Az elemek élettartama jelentősen csökken, ha a weldcap® védősapkát a tűző napon tárolja (ha a szenzor a nap fele néz).
- Kizárólag új CR2032 elemeket használjon.

## Tisztítás

Az élettartamuk növelése érdekében a szűrőkazetta és a védőüveg puha ronggyal rendszeresen tisztítható. Erős tisztítószert, oldószer, alkoholt vagy dörzsanyagot tartalmazó tisztítószert nem használható. A karcolt vagy sérült védőlappokat ki kell cserélni.

## Tárolás

A weldcap® védősapkát szobahőmérsékleten, alacsony páratartalom mellett kell tárolni. Az elemek élettartamának növelése érdekében tárolja a weldcap® védősapkát az eredeti csomagolásában.

## Hibamegoldás

### Nem sötétedik el a hegesztőkazetta

- Kapcsolja ki a Köszörü üzemmódot.
- Tisztítsa meg az érzékelőket vagy a védőüveget.
- Ellenőrizze, hogy a fény eléri-e az érzékelőt.
- Cserélje ki az elemeket

### Villog a hegesztőkazetta

→ Cserélje ki az elemeket

### Gyenge átláthatóság

- Tisztítsa meg/cserélje ki a védőüveget vagy a belső védőlappot.
- Állítsa be a hegesztésnek megfelelően a védelmi szintet..
- Javítsa a környezet megvilágítását.

### A weldcap® elcsúszik

- Igazítsa újra a textiltést a fejmérehez

## Specifikációk

(A műszaki változtatás joga fenntartva)

Védőfokozat	3 (világos állapot) 9 – 12 (sötét állapot)
Ultraibolya-/infravörös-védelem	Maximális védelem világos és sötét állapotban
Átkapcsolási idő világosról sötét állaptra	160µs (23 °C / 73 °F) 110µs (55 °C / 131 °F)
Átkapcsolási idő sötétről világos állaptra	0,3 másodperc
A hegesztőkazetta méretei	Kb. 47 x 115 mm / 1,85 x 4,53"
Feszültségállás	Fényelem, 2 db cserélhető 3V-os lítiumelem (CR2032)
Súly	420 g / 14,82 oz
Üzemi hőmérséklet	10 °C ... 60 °C / 14 °F ... 140 °F
Tárolási hőmérséklet	-20 °C ... +80 °C / -4 °F ... 176 °F
A textil fej- és nyakvédő mosási hőmérséklete	maximum 40 °C / 104 °F
Besorolás az EN 379 szabvány szerint	Optikai osztály = 1 Szűrő tény = 1 Homogenitás = 2 Létszűrőjűség = 2
Engedélyek	CE, ANSI, AS/NZS, EAC

## Pótalkatrészek (lásd a 7. oldalon)

- Komplett weldcap®
- Védőüveg
- Textil fej- és nyakvédő
- Belső védőlapp
- Elemtartó fedele
- Orrvédő



# Türkçe

## İlk Kullanım

Quick Start Guide'da (sayfa 2 - 3) weldcap®'in ilk montajı resimlerle anlatılmaktadır. Ayrıca Quick Start Guide içerisinde weldcap®'in fonksiyon ve karakteristiği hakkında bilgiler bulabilirsiniz.

## Güvenlik Uyarıları

weldcap®'i kullanmaya başlamadan önce kullanma kullavuzunu okuyun. Ön camın doğru monte edildiğinden emin olun. Eğer düzeltilemeyecek hatalar ortaya çıktıysa weldcap®'in tekrar kullanılması uygun değildir.

## Emniyet tedbirleri & koruyucu önlemler

Kaynak işlemi sırasında göz ve cilt yaralanmalarına yol açabilecek ısı ve ışın açığı çıkar. Bu ürün göz ve yüz için koruma sağlar. weldcap®'i taktığınız sürece gözlerinizi koruma derecesinden bağımsız olarak her zaman ultraviyole ve kızıl ötesi ışınlarla karşı koruma altındadır. Bedenin diğer kalan bölümleri için ayrıca uygun koruyucu giysi giyilmesi gereklidir. Kaynak işlemi esnasında açığa çıkabilecek parçacıklar ve diğer maddeler bazı bünyelerde alerjik cilt reaksiyonlarına yol açabilmektedir. Hassas bünyelerde tekstil dokusu ile cilt teması alerjik tepkilere yol açabilir.

weldcap® yalnızca kaynak ve bileme işlemlerinde kullanılmalıdır, farklı kullanımlar için uygun değildir. weldcap®'in kullanım alanları dışında kullanılması veya kullanma talimatı dikkate alınmadan kullanılması durumunda Optrel sorumluluk kabul etmemektedir. weldcap® , lazer kaynağı hariç, tüm uygulanabilir kaynak işlemleri için uygundur. Lütfen EN169 (sayfa 8) uyarınca koruma kademesi uyarısını dikkate alın.

## Garanti şartları ve sorumluluklar

Garanti koşulları Optrel'in ulusal satış organizasyonunun yönergeleri doğrultusundadır. Bu konu ile ilgili daha detaylı bilgi için Optrel bayinize ile irtibata geçin.

Garanti sadece malzeme ve üretim hatalarında geçerlidir. Uygunsuz kullanım, yanlış müdahale veya üreticinin uygun bulmadığı kullanım durumunda garanti ve sorumluluk şartları geçersizdir. Aynı şekilde, Optrel tarafından satılan yedek parçaların dışındaki her türlü yedek parça kullanımı durumunda yine garanti ve sorumluluk şartları geçersizdir.

## Kullanım

- Koruma kademesi.** Düşmeyi çevirmek suretiyle koruma kademesini 9 ile 12 arasına ayarlayabilirsiniz.
- Taşlama yöntemi.** Koruma kademesi düşmesinin "GRIND" ayarına getirilmesiyle yansımaya karşı koruyucu kaset, taşlama moduna geçecektir. Bu modda kaset devre dışı kalır ve açık haldedir. Koruma kademesi düşmesi her zaman sonuna kadar çevrilmelidir.
- Bekleme modu.** weldcap®'in kullanılmadığı durumlarda koruma kademesi düşmesi "GRIND" konumuna getirilmelidir. Bu işlem pil ömrünü önemli derecede uzatmaktadır!

## Yıkama

- weldcap®'in SADECE tekstil başlığı ve boyun koruması yıkanabilir. Kesinlikle yansımaya karşı koruyucu kaseti (sentetik levha ve elektrik aksami dahil) yıkamayınız.
- Yıkama esnasında piyasada bulunan çamaşır koruyucu kesecikler kullanılmalıdır. (İçine dikilen plastik parçanın dışı dönmüş kancaları diğer çamaşırlara zarar verebilir)
- weldcap®'i yıkadıktan sonra en az bir gün kuruması için bekletin. Sentetik parçalar suyu emerek şişerler. Bunun sonucunda dirlik azalır ve maskede süngerimsi bir yapı oluşur. Sentetik parçanın eski dirliğine ulaşması için 1-2 güne ihtiyaç vardır.
- Sadece yıkama kılavuzuna göre yıkayın (40°c / 104°F, kimyasal kullanmayın, ağartmayın, nazik bir biçimde kurutma işlemini gerçekleştirin).
- Yaklaşık 15 yıkamadan sonra kumaşın alev önleyici özelliği oldukça azalır. Sprey yardımıyla tazelenmeli veya yedegi takılmalıdır (weldcap® bayinden temin edilebilir).

## Piller

Yansımaya koruyucu kaset değiştirilebilir Tip CR2032 lityum düğme pillere sahiptir. Kasetin LED ışığı kırmızı yanıp söndüğünde veya filtre koruyucu kaset artık karartma yapmıyorsa değiştirilmesi gerekir (bkz. sayfa 6).

Yansımaya koruyucu kaset karartmıyorsa

- Pil kapağını dikkatlice açın
- Pilleri dışarı çıkartın ve atık pil kuralları normlarına uygun bir biçimde atık pil toplama kutusuna atın
- Tip CR2032 pillerini resimdeki gibi yerleştirin
- Pil kapağını tekrar dikkatli bir biçimde takın

Yansımaya koruyucu kaset, ark ateşlendiğinde karartma yapmıyorsa lütfen pillerin doğru polarizasyonda yerleştirildiğinden tekrar emin olunuz. Eğer doğru pil değişimine rağmen yansımaya koruyucu kaset çalışmadığı takdirde artık kullanın dışıdır ve değiştirilmesi gerekir.

Pil ve pil ömrü:

- Piller orta dereceli koruma kademesinde yaklaşık olarak 1000 saat dayanmaktadır (aktif kaynak süresi bakımından)
- weldcap®'in komple kullanılmama durumunda (taşlama modu) pil yaklaşık olarak 2 yıl (10000 saat) dayanır.
- weldcap® doğrudan doğruya güneşin altında depolandığında pil ömrü belirgin bir biçimde azalmaktadır (güneşe karşı sensör).
- Sadece yeni CR2032 pilleri kullanın.

## Temizleme

Yansımaya koruyucu kasetin ve ön camın ömrünü uzatmak amacıyla düzenli olarak yumuşak bir bez ile temizlenebilir. Yoğun temizleyici maddeler, çözücüler, alkol veya aşındırıcı madde içerikli temizleyiciler kullanılmamalıdır. Çizilimsi veya hasar görmüş camlar yenileriyle değiştirilmelidir.

## Depolama

weldcap®, oda sıcaklığında ve düşük oda rutubetinde muhafaza edilmelidir. Pillerin ömrünü uzatmak için weldcap®'i orijinal ambalajında saklayın.

## Çözüm önerileri

### Yansımaya koruyucu kaset karartmıyor

- Taşlama modunu devre dışı bırakın
- Sensörleri veya ön camı temizleyin
- Sensöre nüfuz eden ışık akımını kontrol edin
- Pilleri değiştirin

### Yansımaya koruyucu kasetin ışığı titriyor

- Pilleri değiştirin

### Katı/bulanık görüş

- Ön camı veya iç taraftaki koruyucu camı temizleyin / değiştirin.
- Kaynak işleminde koruyucu kademeyi uyumlu hale getirin.
- Çevredeki ışığı arttırın.

### weldcap® sabit durmuyor

- Tekstil parçasını tekrar başlığa uygun hale getirin

## Detaylar

(teknik değişikliklerin her hakkı saklıdır)

Koruma kademesi	3 (aydınlık hali) 9- 12 (karanlık hali)
UV/IR koruma	Aydınlık ve karanlıkta maksimum koruma
Aydınlıktan karantılığa geçiş süresi	160µs (23°C/73°F) 110µs (55°C / 131°F)
Karanlıktan aydınlığa geçiş süresi	0.3 saniye
Koruyucu filtre kutulunun ölçüleri	yaklaşık. 47 x 115 mm / 1.85 x 4.53"
Gerilim beslemesi	Solar hücreler; 2 adet LI-Pil 3V değiştirilebilir (CR2032)
Ağırık	420 g / 14.82 oz
Çalışma sıcaklığı	10°C - 60°C / 14°F - 140°F
Depolama sıcaklığı	-20°C - 80°C / -4°F - 176°F
Tekstil başlığın ve gövdenin yıkama derecesi	azami. 40°C/104°F
EN379'a göre sınıflandırmada	Optik sınıf = 1 Işık yayımı = 1 homojenlik = 2 Görme açısı derecesi = 2
Onaylar	CE, ANSI, AS/NZS, EAC

## Yedek parçalar (bkz. Sayfa 7)

- weldcap® komple
- Ön cam
- Tekstil başlık ve boyun koruyucu
- İç taraftaki koruyucu cam
- Pil yuvası kapağı
- Burun başlığı

## 日本語

### 初めてご使用になる場合

クイックスタートガイド(2~3ページ)では、weldcap®を初めてご使用になる際の組み立て方法が、図面で表記されています。さらにクイックスタートガイドには、weldcap®の機能性や特徴に関する情報も記載されています。

### 安全上の注意

weldcap®をご使用になる前に、必ず取り扱い説明書をお読みください。フロントカバーレンズが、きちんと取り付けられているか必ずご確認ください。不備がある場合、解決されるまでweldcap®のご使用はお控えください。

### ご使用上の注意と保護制限

溶接のプロセス時に、目や肌に危害を加える恐れのある熱や放射線が放出されます。当該製品は、目や顔を保護するために開発されました。weldcap®を着用することで、遮光レベルにかかわらず、紫外線や赤外線から常時目を保護することができます。その他の身体部分を保護するために、各部分に適した保護具を着用してください。アレルギー体質の方の場合、溶接プロセス時放出される粒子や物体はアレルギー性接触皮膚炎の原因となることがあります。特に敏感な体質の方の場合、繊維部分に触れるだけで、アレルギー反応の原因となることもあります。

weldcap®は、溶接・研磨作業のみにご使用ください。他の用途でのご使用は、お控えください。weldcap®が本来の用途以外の目的で使用される場合、また説明書に記されていない方法で使用される場合、Optrel®は一切責任を負いかねます。weldcap®は、レーザー溶接を除く、すべての一般的な溶接プロセスに適しています。EN169(ページ8)に沿った保護レベル推奨の遮光レベルを遵守してください。

### 保証と責任事項

保証規定は、Optrel®の全国販売組織の指示を参照して下さい。詳しい情報は、最寄りのOptrel®販売店までお問い合わせください。

保証範囲は、材料および製造上の欠陥のみに制限されます。不適切な使用、不正アクセス、またはメーカーの意図する用途以外での使用で生じた損害に関しては、保証の対象外となり一切の責任を負いかねます。同様に、Optrel®以外のスウェーパーツをご使用になる場合も、弊社では一切の責任を負いかねます。

### 使用方法

1. **遮光レベル:** ノブを回すことで、遮光レベルを9~12に選択することができます。
2. **研磨モード:** 遮光レベルのノブを「GRIND」に設定すると、シェードカートリッジが、研磨モードになります。このモードでは、カートリッジが無効になり、明るい状態が保たれます。研磨モードにする時は、遮光レベルのノブを必ずストップまで回してください。
3. **待機モード:** 夜間weldcap®を使用しない場合、遮光レベルのノブを「GRIND」にセッティングしてください。これにより、電池の寿命をより長く保つことができます。

### 洗濯

1. 洗濯できるのは、頭部・首保護用の繊維部分のみです。プラスチックパネルを含むシェードカートリッジや電子機器は、絶対に水で洗わないでください!
2. 繊維部分を洗濯する際は、市販の洗濯用保護袋をご使用ください。(縫い付けられたプラスチックパーツの突起部が、他の衣類を損傷する恐れがあります。)
3. weldcap®洗濯後、最低1日は乾燥させてください!  
補足: プラスチックパーツは、水分を吸収します。それによりパーツの剛性が低減し、マスクにしっかりと固定されなくなります。プラスチックパーツが従来の剛性を取り戻すためには、1~2日乾燥が必要です。
4. 必ず洗濯表示に沿って洗濯してください。(40° C/104° F、ドライクリーニングや漂白をしない、穏やかなドラム乾燥を。)
5. 洗濯回数が15回を超えた頃から、繊維部分の耐熱性が大幅に低下し始めます。その場合、スプレーを使って素材を新しくコーティングするか、または新しいパーツと交換してください。(weldcap® 取り扱い店で購入できます。)

### 電池

シェードカートリッジには、交換可能なCR2032タイプのコイン形リチウム電池がついています。カートリッジのLEDランプが赤く点灯している場合、シェードカートリッジが十分に減光しない場合(ページ6を参照)は、電池を交換してください。

シェードカートリッジが減光しない場合:

1. 電池カバーを慎重に取り外します。
2. 電池を取り除き、ご使用国の有害廃棄物処理法に従って使用済み電池を処分してください。
3. CR2032タイプの電池を表記通りに入れます。
4. 電池カバーを慎重に取り付けます。

溶接アークの点火の際、シェードカートリッジが暗くならない場合は、電池の極性が正しいかどうかを確認してください。電池を正しく交換したにもかかわらず、シェードカートリッジが正常に作動しない場合は、カートリッジを使用不能状態として処分し、新しいものと交換してください。

電池と電池の寿命:

1. 電池は、中間の遮光レベルで溶接を行った場合、約1000時間保持できます。(活動的な溶接時間)
2. 電池をまったく使用しない場合(weldcap®研磨モード)では、およそ2年間(10000時間)保持できます。
3. weldcap®を日光のあたる場所に保管する(センサーに直射日光を当てる)ことで、電池の寿命を著しく長く保つことができます。
4. 電池は、必ずCR2032タイプの新しい電池をご使用ください。

### クリーニング

シェードカートリッジやフロントカバーレンズを柔らかい布で定期的にクリーニングすることで、より長くお使いいただくことができます。強度の洗浄剤や溶剤、アルコールや研磨剤を含んだ洗剤のご使用はお控えください。傷や損傷のあるレンズは、なるべく交換してください。

### 保管

weldcap®は、湿度の低い場所で常温で保管してください。weldcap®を長持ちさせるために、なるべくオリジナルの包装を使用して保管してください。

### トラブルシューティング

シェードカートリッジが減光しない場合

- 研磨モードを解除する。
- センサーよりフロントカバーレンズをクリーニングする。
- センサーへの光の流動を確認する。
- 電池を交換する。

シェードカートリッジがちらつく場合

- 電池を交換する。

見えにくい場合

- フロントカバーレンズまたは内部カバーレンズをクリーニング/交換する。
- 遮光レベルを溶接のプロセスに適合する。
- 周囲の照明を明るくする。

weldcap®が滑る場合

- 繊維部分を頭の寸法に合わせる

### 製品仕様

(技術的な仕様は変更する場合があります。)

遮光レベル	3(明るい状態) 9~12(暗い状態)
UV/IR 保護	明るい状態へ切り替え時間 160µs(23° C / 73° F) 110µs(55° C / 131° F)
暗い状態から明るい状態への切り替え時間	0.3 秒
シェードカートリッジの寸法	約 47 x 115 mm / 1.85 x 4.53"
電源供給	太陽電池 2個、リチウムイオン電池 3V 交換可能 (CR2032)
重量	420g/14.82oz
使用温度	10° C - 60° C / 14° F - 140° F
保管温度	-20° C - 80° C / -4° F - 176° F
頭部・首保護部分の洗濯温度	最高 40° C / 104° F
EN3791に沿った分類	光学系クラス = 1 散乱光 = 1 均質性 = 2 視角依存性 = 2
認可	CE, ANSI, AS/NZS, EAC

### 交換部品 (7ページを参照)

1. weldcap®一式
2. フロントカバーレンズ
3. 頭部、首保護用の繊維パーツ
4. 内部カバーレンズ
5. 電池カバー
6. ノーズパッド

# ΕΛΛΗΝΙΚΑ

## Πρώτη χρήση

Στον Οδηγό Γρήγορης Εκκίνησης (σελίδα 2 - 3) περιγράφεται η αρχική συναρμολόγηση του weldcap® εικονικά. Επίσης θα βρείτε στον Οδηγό Γρήγορης Εκκίνησης πληροφορίες πάνω στις λειτουργίες και στα χαρακτηριστικά του weldcap®.

## Οδηγίες ασφαλείας

Διαβάστε το εγχειρίδιο οδηγιών πριν από τη χρήση του weldcap®. Ελέγξτε τη σωστή τοποθέτηση του παραθύρου προβολής. Εάν δεν μπορούν να διορθωθούν λάθη, δεν επιτρέπεται να χρησιμοποιείται πλέον το weldcap®.

## Προφυλάξεις & περιορισμοί προστασίας

Κατά την διαδικασία συγκόλλησης απελευθερώνονται θερμότητα και ακτινοβολία, η οποία μπορούν να οδηγήσουν σε βλάβες του δέρματος και των ματιών. Αυτό το προϊόν παρέχει προστασία σε μάτια και πρόσωπο. Φοράοντας το weldcap®, τα μάτια σας προστατεύονται πάντα από την υπεριώδη και υπέρυθη ακτινοβολία, ανεξάρτητα από την επιλογή του επιπέδου προστασίας. Για την προστασία του υπόλοιπου σώματος συνιστάτε επιπλέον προστατευτικούς ρουχισμούς, Σωματίδια και ουσίες που απελευθερώνονται κατά την διαδικασία συγκόλλησης, μπορεί να προκαλέσουν αλλεργικές δερματικές αντιδράσεις σε ευαίσθητα άτομα. Η επαφή του δέρματος με το κομμάτι υφάσματος μπορεί να προκαλέσει αλλεργικές αντιδράσεις σε ευαίσθητα άτομα.

Το weldcap® μπορεί να χρησιμοποιηθεί μόνο για συγκόλληση και λείανση και όχι για άλλες εφαρμογές. Εάν γίνετε κατάχρηση του weldcap® ή χρησιμοποιηθεί κατά παράβαση του εγχειρίδιου, δεν αναλαμβάνει καμία ευθύνη η Optrel. Το weldcap® είναι κατάλληλο για όλες τις κοινές μεθόδους συγκόλλησης, εκτός από συγκόλληση με λέιζερ. Προσέξτε την σύσταση προστασίας επιπέδου σύμφωνα με EN169 (Σελίδα 8).

## Εγγύηση & Ευθύνη

Οι όροι της εγγύησης αναφέρονται στην υποδείξη της εθνικής οργάνωσης πωλήσεων της Optrel. Για περισσότερες σχετικές πληροφορίες, επικοινωνήστε με τον αντιπρόσωπό σας της Optrel. Η εγγύηση περιορίζεται μόνο σε ελαττώματα υλικών και κατασκευής. Σε περίπτωση ζημιών που οφείλονται σε ακατάλληλη χρήση, παραποίηση ή μη προοριζόμενη χρήση από τον κατασκευαστή, δεν γίνεται δεκτή η εγγύηση και η ευθύνη. Επίσης εξαιρείται της ευθύνης και της εγγύησης όταν χρησιμοποιούνται άλλα ανταλλακτικά που δεν διανέμονται από την Optrel.

## Εφαρμογή

1. **Επίπεδο προστασίας.** Με την περιστροφή του διακόπτη μπορείτε να επιλέξετε το επίπεδο προστασίας ανάμεσα 9 και 12.
2. **Λειτουργία Λείανσης.** Με τη ρύθμιση του διακόπτη επιπέδου προστασίας στο «GRIND» θέτετε η κασέτα προστασίας ενάντια έντονου φωτός σε λειτουργία λείανσης. Σε αυτή τη λειτουργία η κασέτα είναι απενεργοποιημένη και παραμένει σε κατάσταση φωτεινή. Ο διακόπτης επιπέδου προστασίας θα πρέπει στην λειτουργία λείανσης και είναι υφιστάμενος τέρμα.
3. **stand-by.** Σε περίπτωση MH-λειτουργίας του weldcap® θα πρέπει να βάλετε τον διακόπτη επιπέδου προστασίας στην θέση «GRIND». Αυτό θα αυξήσει τη διάρκεια ζωής της μπαταρίας σημαντικά!

## Πλύσιμο

1. Μπορεί να πλυθεί **MONO** το υφασμάτινο προστατευτικό του κεφαλιού και του λαιμού του weldcap®. Σε καμία περίπτωση να μην πλυθεί η κασέτα προστασίας ενάντια έντονου φωτός συμπεριλαμβανομένων της πλαστικής ασπίδας και των ηλεκτρονικών!
2. Χρησιμοποιήστε στο πλύσιμο έναν εμπορικό διαβρωτικό σάκο προστασίας ρούχων. (Προσέξτεχν γάντζοι του ραμμένου πλαστικού κομματιού, μπορεί να βλάψουν άλλα ενδυμασία)
3. Αφήστε το weldcap® να στεγνώσει τουλάχιστον μία μέρα μετά το πλύσιμο! Επεξηγήστε: Τα πλαστικά κομμάτια απορροφούν νερό. Η ακαμψία μειώνεται έτσι με αποτέλεσμα ένα ασταθές σκάθισμα στη μάσκα. Χρειάζονται μία με δύο ημέρες έως ότου πάρει το πλαστικό πάλι την παλιά ακαμψία.
4. πλύσιμο μόνο κατά τις οδηγίες (40°C / 104°F, απαγορεύεται το στεγνό καθάρισμα, η χλωρίνη, απαλό στέγνωμα)
5. μετά από 15 πλύσεις μειώνεται σημαντικά η διεικδίαση εμποδίου φωτός του υφάσματος. Θα πρέπει να ανανεωθεί μέσω ενός σπρέι ή να αντικατασταθεί (διαβασίμο από τον αντιπρόσωπό σας της weldcap®).

## Μπαταρίες

Η κασέτα προστασίας ενάντια έντονου φωτός διαθέτει αφαιρούμενες μπαταρίες λιθίου κομπού τύπου Typ CR2032. Οι μπαταρίες πρέπει να αντικατασταθούν όταν η ένδειξη LED της κασέτας αναβοσβήνει κόκκινα ή πλέον δεν σκουραίνει η κασέτα (βλ. σελίδα 8). Εάν η κασέτα προστασίας ενάντια έντονου φωτός δεν σκουραίνει

1. Αφαιρέστε το κάλυμμα της μπαταρίας προσεκτικά
2. Αφαιρέστε τις μπαταρίες και απορρίψτε σύμφωνα με τους εθνικούς κανονισμούς για επικίνδυνα απόβλητα
3. Τοποθετήστε τις μπαταρίες τύπου CR2032 όπως στην απεικόνιση
4. Τοποθετήστε προσεκτικά το κάλυμμα της μπαταρίας

Εάν δεν σκουραίνει η κασέτα προστασίας ενάντια έντονου φωτός κατά την ανάφλεξη του τόξου συγκόλλησης, παρακαλείστε να ελέγξετε την πολικότητα των μπαταριών. Εάν η κασέτα προστασίας ενάντια έντονου φωτός δεν λειτουργεί σωστά παρά την σωστή αλλαγή των μπαταριών, θα πρέπει πλέον να αξιολογηθεί ως μη χρησιμοποιήσιμη και να αντικατασταθεί.

Μπαταρία και διάρκεια ζωής της μπαταρίας:

1. Η μπαταρία διαρκεί κατά την συγκόλληση σε μεσαία επίπεδα προστασίας περίπου 1000 ώρες (ενεργός χρόνος συγκόλλησης)
2. Η μπαταρία διαρκεί σε πλήρη μη χρήση (λειτουργία λείανσης) του weldcap® περίπου 2 χρόνια (10000h).
3. Η διάρκεια ζωής της μπαταρίας μειώνεται σημαντικά όταν το weldcap® αποθηκεύεται στον ήλιο (αισθητήρας ενάντια του ηλίου).
4. Χρησιμοποιήστε μόνο καινούργιες μπαταρίες CR2032.

## Καθαρισμός

Η κασέτα προστασίας ενάντια έντονου φωτός και το παράθυρο προβολής μπορούν να καθαριστούν τακτικά με ένα μαλακό πανί για να παρατείνει η ζωή τους. Δεν επιτρέπεται να χρησιμοποιηθούν σκληρά απορρυπαντικά, διαλύτες, οινόπνευμα ή απορρυπαντικό με λευκαντικό περιεχόμενο. Γαργμένα ή κατεστραμμένα τζάμια όρασης θα πρέπει να αντικατασταθούν.

## Αποθήκευση

Το weldcap® πρέπει να φυλάσσεται σε θερμοκρασία δωματίου και χαμηλή υγρασία. Για να παρατείνεται η διάρκεια ζωής των μπαταριών, αποθηκεύστε το weldcap® στην αρχική του συσκευασία.

## Αντιμετώπιση προβλημάτων

### Η κασέτα προστασίας ενάντια έντονου φωτός δεν σκουραίνει

- Απενεργοποιήστε την λειτουργία λείανσης
- Καθαρίστε τους αισθητήρες ή το παράθυρο προβολής
- Ελέγξτε τη ροή του φωτός στον αισθητήρα
- Αντικαταστήστε τις μπαταρίες

### Τρομοπαίζει η κασέτα προστασίας ενάντια έντονου φωτός

→ Αντικαταστήστε τις μπαταρίες

### Κακή ορατότητα

- Καθαρίστε/αντικαταστήστε το παράθυρο προβολής ή το εσωτερικό τζάμι προστασίας
  - Προσαρμόστε το επίπεδο προστασίας ανάλογα με τη διαδικασία συγκόλλησης
  - Αύξηση του φωτισμού περιβάλλοντος
- weldcap® γλίστρα**
- Ρυθμίστε υφασμάτινο κομμάτι πάλι στο μέγεθος του κεφαλιού

## Προδιαγραφές

(με επιφύλαξη τεχνικών τροποποιήσεων)

Επίπεδο προστασίας	3 (Φωτεινή κατάσταση) 9–12 (Σκοτεινή κατάσταση)
UV/IR Προστασία	Μείωση προστασία σε φωτεινή και σκοτεινή κατάσταση
Χρόνος εναλλαγής από φωτεινό σε σκοτεινό	160µs (23°C/73°F) 110µs (55°C/131°F)
Χρόνος εναλλαγής από σκοτεινό σε φωτεινό	0.3 sek.
Διαστάσεις κασέτας	ca. 47 x 115 mm / 1.85 x 4.53"
Τροφοδοσία	Ηλεκτρικό κύτταρο, 2τεμ. Μπαταρίες LI-3V αναπαλάμζες (CR2032)
Βάρος	420 g / 14.82 oz
Θερμοκρασία λειτουργίας	10°C – 60°C / 14°F – 140°F
Θερμοκρασία αποθήκευσης	-20°C – 80°C / -4°F – 176°F
Θερμ. πλύσιματος υφασμάτινου προστασίας	max. 40°C/104°F
Τοξικότητα σύμφωνα με EN379	Optική τάξη = 1 Διχλωμοφως = 1 Ομοιογένεια = 2 Γωνιακή εξάρτηση = 2
Εγκρίσεις	CE, ANSI, AS/NZS, EAC

## Ανταλλακτικά (βλ. σελίδα 7)

1. weldcap® ολόκληρο
2. Παράθυρο προβολής
3. Υφασμάτινη προστασία κεφαλιού και λαιμού
4. Εσωτερικό τζάμι προστασίας
5. Κάλυμμα μπαταρίας
6. Επινέωση

# עברית

## פתרון תקלות

- ← **לחית ההגנה מפי סכור אינה מעממנת** – נטרלו את מצב ההשחזה
- ← נקו את החישבים או את שמשות הקסדה
- ← ודא שקרף האר מניעות אל החישן
- ← החליפו את הסוללות

## לחית ההגנה מפי סכור מרבית

- ← החליפו את הסוללות
- ← **ראו ידועה**
- ← נקו/חליפו את שמשות הקסדה או את שמשות המגן הפנימית
- ← בחב רמת הגנה שניתמיה לתהליך הריחון
- ← הגבירו את שפזת האוירה במקום ה-weldcap מחליקו
- ← התאימו את האריג מחדש לגודל הראש

## מפרט

(הזמנת לשינויים סכניים שמורה)

רמת ההגנה	3 (מצב מואר) 12-9 (מצב משומעם)
הגנת UV/IR	הגנה מורכבת במצב מואר ומשומעם
הזמן עד למעבר ממצב מואר למשומעם	160 מיקושמות (110 23°C) 0.3 ש"ל
הזמן עד למעבר ממצב משומעם למואר	בקרוב 45 x 115 מ"מ 0.3 ש"ל
המידות של לחית ההגנה מפי סכור	תאים סולאריים, שתי יח' סוללות ליתול 3 וולט, ניתנת להחלפה
אספקת מתח	415 ג
משקל	60°C עד 10°C
טמפרטורת פעולה	20°C עד 80°C
טמפרטורת אחסון	מקס 40°C
טמפרטורת הכביסה של אריג ההגנה	סיווג אפטי = 1 או ר תעה = 1 אחדות = 2 בוזית הראייה = 2
סיווג לפי EN379	
אישורים	CE, ANSI, AS/NZS, EAC

## חלקי חילוף (ראו עמוד 7)

1. מכלל weldcap מלא
2. שמשות קסדה
3. אריג הגנה לראש והוצואר
4. שמשות מגן פנימית
5. מכסה סוללות
6. גשר אף

## שימוש ראשון

במדריך ההתהלה המוררה (עמודים 2-3) מתואר בתבונות כיצד לבצע את ההתקנה הראשונת של ה-weldcap. כמו כן תוכל למצוא במדריך ההתהלה המוררה מדג לעד התפקודים והמאפיינים של ה-weldcap.

## הוראות ביטוח

קרא את המדריך לשימוש לפי תחילת השימוש ב-weldcap. ודא ששמשות הקסדה מותקנת בצורה נכונה. במקרה של תקלה שאינה ניתנת לתיקון יש להפסיק להשתמש ב-weldcap.

## אמצעי זהירות ומבליבת הגנה

במהלך ריחון נפלים חום הקרינה שכולים לנרם לפגיעות עינים ושר. מוצר זה מעד להגן על העינים והפנים. חובשת ה-weldcap נתן על עינים בקביעות מפי קרינה על-סמלה ותת-אדומה, ללא תלות ברמת ההגנה שנתבחר. לצורך ההגנה על יתר חלקי הגוף יש ללבש בנוסף בגוד מגן מתאים. בנוסבת ממונות, החלקיקים והחומרים שמשחררים במהלך הריחון יכולים לעורר אצל אנשים בעלי רגישות מולדת תגבת אלרגית של העור. אצל אנשים רגשים, מעט של האריג בשור יכול להוביל לתגבת אלרגית.

מותר להשתמש ב-weldcap רק לצורך ריחון והשחזה, ולא למטחת אחרות. Optrel את תישא בחבות במקרה של שימוש ב-weldcap באופן שממדג ליעודה או אסותר את האמור במדריך לשימוש. ה-weldcap מתאימה לכל תהליכי חילוף הריחון המקובלים, להוציא ריחון בלייזר. השימוש להמלצות המופיעות בתקן EN169 לגב רמת ההגנה (עמוד 8).

## אחריות וחבות

מידע בטגול לזמני האחריות ניתן לקבל מצגי המכירות המקומי של Optrel. לפטים 90000 בשוא זה פנ לא המפיץ של Optrel.  
האחריות ניתנת רק לפימי ייור או חומר. האחריות והחבות לא יחולו במקרה של נזקים הנבטים משימוש לקוי, בצוע שינוים ללא הרשאה או שימוש בבימדי ליעוד. האחריות והחבות לא יחולו גם במקרה של שימוש בחלקי חילוף שאינם מופצים ע"י Optrel.

## שימוש

1. **רמת הגנה:** ניתן לבחור את רמת הגנה באמצעות סיבוב הפנתור לרמות 9 עד 12.
2. **מצב השחזה:** בהבררת לוחץ רמת ההגנה למצב "GRIND" (השחזה), לחית ההגנה מפי סכור תושבר למצב השחזה. במצב זה הלוחץ מטרולות ומאשרות במצב מואר. במצב השחזה, יש לסבב תמיד את לחצן רמת ההגנה עד הסוף.
3. **המתנה:** כאשר את ה-weldcap אינה נמצאת בשימוש יש להעביר את לחצן רמת ההגנה למצב "GRIND" (השחזה). אורך חי' הסוללה יגדל משמעותית כתוצאה מכך!

## כביסה

1. מותר לכבס אך ורק את אריג ההגנה לראש והוצואר של ה-weldcap. בשום אופן אין לכבס את לחות ההגנה מפי סכור, את הרכיבים האלקטרוניים ואת מגן הפלטיק!
2. לצורך הכביסה יש להשתמש בשק מגן מסחרי לכביסה (יוזים הבלטיים מחלקי הפלטיק התפורים יכולים לפגוע בפריטים הממבסבים האחרים).
3. לאחר הכביסה, הניחו ל-weldcap להתייבש לפחות יום אחד!  
הבהרה: חלקי הפלטיק סופגים מים. כתוצאה מכך תקטנו הקשיחות והקסדה "תרוקד" על הראש. יידרש יום-יומיים עד לחזרה לדרגת הקשיחות המקורית של הפלטיק.
4. יש לכבס ברמתם (הוראות 40°C), ללא כמקלים מולבינים, ותמכת יבש עדינה)
5. לאחר כבס מחזורי כביסה, פעולת עיכוב הכערה של האריג קטנה במידה משמעותית. יש לשקם או להחליף אותה באמצעות תרסיס (ניתן להשגה דרך המפיץ של ה-weldcap).

## סוללות

לחית ההגנה מפי סכור מוללת סוללות 'לפנתור' מסוג ליתיום הניתנות להחלפה, מדגם CR2032. יש להחליף את הסוללות כאשר הדפ"א של הלוחית מבהבת באדום או כאשר לחית ההגנה מפי סכור אינה מעממנת (ראו עמוד 6).

אם לחית ההגנה מפי סכור אינה מעממנת:

1. הסיחור את מכסה הסוללות בהירות.
  2. הסיחור את הסוללות והשלים אותן לאשפה כנדרש בתקנות המקומיות לגבי פסולת מיוחדת.
  3. הכניסו סוללות CR2032 מתואר בתרשימים.
  4. התקינו את מכסה הסוללות בהירות.
- אם לחית ההגנה מפי סכור אינה מעממנת כאשר קשת הריחון מנעתה, ודא שקוטב הסוללות מציאים במקומות הנכונים, אם התפקוד של לחית ההגנה מפי סכור אינו תקין על אף שהסוללות הוחלפו בצורה נכונה, יש לסמנה כבלתי-שימשה ולהחליף אותה.

הסוללה ואורך חי' הסוללה:

1. אורך חי' הסוללה בריחון ברמת הגנה בפמית הוא כ-1,000 שעות (זמן ריחון בפועל).
2. אורך חי' הסוללה כאשר לא נעשה כל שימוש ב-weldcap (מצב השחזה) הוא כשנתיים (19,000 ש"ע).
3. אורך חי' הסוללה יקטן משמעותית במקרה של אחסון ה-weldcap בשמש הלוהטת (חישן נגד שמש).
4. יש להשתמש רק בסוללות CR2032 חדשות.

## ניקוי

כדי להגדיל את אורך החיים של לחית ההגנה מפי סכור ושמשות הקסדה, ניתן לנקות אותן באופן שגרתי במטילת רכה. אסור להשתמש בחומר ניקוי חזקים, בממסים, באלסלורה או בחומר ניקוי הנמכרים בחומרים שחוקים. יש להחליף שמשות במקרה של שריטה או נזק.

## אחסון

יש לאחסן את ה-weldcap בטמפרטורת החדר וברמת לחות נכונה. על מנת להגדיל את אורך חי' הסוללות, אחסן את ה-weldcap באריזה המקורית.

## Prva uporaba

V priročniku za hitro uporabo (strani 2–3) je s slikami opisana prva namestitve varilne maske weldcap®. Poleg tega so v priročniku za hitro uporabo navedene informacije o funkcijah in lastnostih varilne maske weldcap®.

## Varnostni napotki

Navodila za uporabo preberite, preden boste uporabili varilno masko weldcap®. Preverite, ali je zunanja zaščitna plošča pravilno nameščena. Če napak ni mogoče odpraviti, varilne maske weldcap® ne smete več uporabljati.

## Previdnostni ukrepi in omejitve zaščite

Pri varjenju se sproščata toplota in sevanje, ki lahko poškodujeta oči in kožo. Ta izdelek ščiti oči in obraz. Z uporabo varilne maske weldcap® so vaše oči vedno zaščitene pred ultravijoličnim in infrardečim sevanjem, ne glede na stopnjo zaščite. Za zaščito preostalih delov telesa je potrebno nošenje ustreznih dodatnih zaščitnih oblačil. Delci in snovi, ki se sproščajo pri varjenju, lahko v določenih pogojih sprožijo alergijske kožne reakcije pri ljudeh, ki so nagnjeni k alergijam. Pri občutljivih ljudeh lahko stik kože s tekstilnim delom izzove alergijsko reakcijo.

Varilna maska weldcap® je namenjena izključno varjenju in brušenju in je ne smete uporabljati v druge namene. Če varilno masko weldcap® uporabljate v katere koli druge namene ali v nasprotju z navodili za uporabo, podjetje Optrel ne prevzema odgovornosti. Varilna maska weldcap® je primerna za vse običajne postopke varjenja, razen za lasersko varjenje. Prosimo, upoštevajte priporočila za stopnjo zaščite v skladu z EN169 (stran 8).

## Garancija in jamstvo

Garancijske pogoje najdete v napotkih nacionalnega prodajnega zastopnika podjetja Optrel. Za dodatne informacije o garanciji in jamstvu se obrnite na svojega prodajalca izdelkov Optrel.

Garancija velja samo za napake na materialu in proizvodne napake. V primeru škode zaradi nepravilne uporabe, nepooblaščenih posegov ali uporabe, ki je proizvajalec ni predvidel, garancije in jamstva ni mogoče uveljavljati. Jamstva in garancije prav tako ni mogoče uveljavljati, če so bili uporabljeni nadomestni deli, ki jih ne prodaja podjetje Optrel.

## Uporaba

1. **Stopnja zaščite.** Z vrtenjem gumba lahko nastavite stopnjo zaščite med 9 in 12.
2. **Način za brušenje.** Ko gumb za nastavitve stopnje zaščite obrnete na »GRIND«, preide varilni filter v način za brušenje. V tem načinu je filter deaktiviran in ostane svetel. V načinu za brušenje morate gumb za nastavitve stopnje zaščite vedno zavrteti do konca.
3. **Stanje pripravljenosti.** Ko varilne maske weldcap® NE uporabljate, obrnite gumb za nastavitve stopnje zaščite na »GRIND«. Na tak način boste občutno podaljšali življenjsko dobo baterij!

## Pranje

1. Oprati je mogoče SAMO tekstilno zaščito za glavo in vrat varilne maske weldcap®. V nobenem primeru pa ne smete oprati varilnega filtra skupaj s ščitnikom iz umetne mase in elektroniko!
2. Pri pranju uporabljajte običajno mrežico za perilo. (Štrleči kaveljčki všitega dela iz umetne mase lahko poškodujejo druge kose perila.)
3. Varilno masko weldcap® po pranju sušite najmanj en dan!  
Pojasnilo: Deli iz umetne mase se povsem prepajojo v vodo. Zaradi tega se zmanjša togost, kar vodi do gobastega videza maske. En do dva dneva sta potrebna, da se umetni masi povrne prejšnja togost.
4. Perite samo v skladu z navodili za pranje (40 °C/104 °F, prepovedano kemično čiščenje in beljenje, blago sušenje s centrifugo).
5. Po 15 pranjih se ognjevarna učinkovitost materiala občutno zmanjša. Da osvežite zaščito ali jo ponovno nanese, uporabite razpršilo (na voljo pri vašem prodajalcu varilne maske weldcap®).

## Baterije

Varilni filter je opremljen z zamenljivimi litijevimi gumbnimi baterijami vrste CR2032. Baterije je treba zamenjati, ko LED-lučka varilnega filtra utripa rdeče ali ko varilni filter ne potemni več (glejte stran 6). Če varilni filter ne potemni več, storite naslednje:

1. Pazljivo odstranite pokrov baterij.
2. Odstranite baterije in jih oddajte v skladu z nacionalnimi predpisi za posebne odpadke.
3. Vstavite baterije vrste CR2032, kot je prikazano.
4. Pazljivo namestite pokrov baterij.

Če varilni filter ob vklopu varilnika ne potemni, preverite, ali so baterije pravilno vstavljene. Če varilni filter kljub pravilni zamenjavi baterij ne deluje pravilno, njegova uporaba ni več dovoljena in ga je treba zamenjati.

Baterije in njihova življenjska doba:

1. Baterija drži pri varjenju na srednji stopnji zaščite približno 1000 ur (aktiven čas varjenja).
2. Življenjska doba baterije, ko varilne maske weldcap® sploh ne uporabljate (način za brušenje), je približno 2 leti (10.000 ur).
3. Življenjska doba baterij se občutno skrajša, če varilno masko weldcap® hranite na žgočem soncu (s senzorjem obrnjenim proti soncu).
4. Uporabljajte samo nove baterije vrste CR2032.

## Čiščenje

Če želite podaljšati življenjsko dobo varilnega filtra in zunanje zaščitne plošče, ju lahko redno čistite z mehko krpo. Uporaba močnih čistil, topil, alkohola ali abrazivnih čistil je prepovedana. Popraskane ali poškodovane zunanje zaščitne plošče je treba zamenjati.

## Shranjevanje

Varilno masko weldcap® je treba skladiščiti pri sobni temperaturi in nizki zračni vlažnosti. Če želite podaljšati življenjsko dobo baterij, hranite varilno masko weldcap® v njeni originalni embalaži.

## Odpravljanje težav

### Varilni filter se ne zatemni

- Deaktivirajte način za brušenje.
- Očistite senzorje ali zunanjo zaščitno ploščo.
- Preverite tok svetlobe do senzorja.
- Zamenjajte baterije

### Varilni filter utripa

- Zamenjajte baterije.

### Slaba vidljivost

- Očistite ali zamenjajte zunanjo ali notranjo zaščitno ploščo.
- Prilagodite stopnjo zaščite postopku varjenja.
- Povečajte osvetljenost okolice.

### Varilna maska weldcap® ne ostane na mestu

- Tekstilni del ponovno prilagodite velikosti glave.

## Tehnične lastnosti

(pridržane pravice do tehničnih sprememb)

Stopnja zaščite	3 (svetlo stanje) 9–12 (zatemnjeno stanje)
Zaščita UV/IR	največja stopnja zaščite v svetlem in zatemnjenem stanju
Čas spremembe s svetlega na temno	160 μs (23 °C/73 °F) 110 μs (55 °C/131 °F)
Čas spremembe s temnega na svetlo	0,3 s
Mere varilnega filtra	pribl. 47 mm x 115 mm xx mm2 / 1,85 " x 4,53 " xx in2
Napajanje	solarne celice, 2 zamenjivi litijevi bateriji 3V (CR2032)
Teža	420 g / 14,82 oz
Temperatura delovanja	od 10 °C do 60 °C / od 14 °F do 140 °F
Temperatura skladiščenja	od -20 °C do 80 °C / od -4 °F do 176 °F
Temperatura pranja tekstilne zaščite za glavo in vrat	največ 40 °C / 104 °F
Razvrstitev po EN379	optični razred = 1 sipanje svetlobe = 1 homogenost = 2 kotna odvisnost = 2
Dovoljenja	CE, ANSI, AS/NZS, EAC

## Nadomestni deli (glejte stran 7)

1. celotna varilna maska weldcap®
2. zunanja zaščitna plošča
3. tekstilna zaščita za glavo in vrat
4. notranja zaščitna plošča
5. pokrov za baterije
6. prevelka za nos

# SLOVENSKY

## Prvé použitie

V príručke rýchleho štartu (Quick Start Guide) na strane 2 – 3, je v obrázkoch popísaná prvotná montáž výrobku weldcap® (Ochranná zväračská príoba). Nájdete tu taktiež informácie o jeho charakteristikách a fungovaní.

## Bezpečnostné inštrukcie

Pred tým, ako začnete používať výrobok weldcap®, prečítajte si návod na obsluhu. Presvedčte sa o správnej montáži predného sklička. Pokiaľ sa nedajú odstrániť chyby, výrobok weldcap® sa nesmie viac používať.

## Bezpečnostné opatrenia a ochranné obmedzenia

Počas procesu zvárania sa uvoľňuje teplota a žiarenie, ktoré môžu viesť k poraneniu očí a pokožky. Tento výrobok ponúka ochranu pre vaše oči a tvár. Vaše oči sú počas používania výrobku weldcap® vždy chránené pred ultrafialovým a infračerveným žiarením, a to nezávisle na výške použitého stupňa ochrany. K zabezpečeniu ochrany ostatných častí tela je potrebné nosiť vhodné ochranné oblečenie. U ľudí, ktorí majú na to predispozície môžu v určitých prípadoch častice a substancie, ktoré sa uvoľňujú počas procesu zvárania, vyvolať alergické reakcie kože. U osôb s citlivou pokožkou môže na miestach styku kože s textiliou vzniknúť alergická reakcia.

Výrobok weldcap® sa môže používať len pri zváraní a brúsení. Tento výrobok nie je určený na žiadne iné použitie. Pokiaľ sa výrobok weldcap® používa na iný ako určený spôsob, respektive príde k nedodržaniu návodu na použitie, firma Optrel za to nenesie žiadne následky. Výrobok weldcap® je vhodný pre všetky bežné typy zvárania, s výnimkou zvárania laserom. Dbajte prosím na Ochranné odporúčanie podľa EN169 (strana 8).

## Záruka a ručenie

Záručné podmienky sa riadia smernicami národnej obchodnej organizácie Optrel. V prípade ďalších otázok týkajúcich sa tejto problematiky, obráťte sa prosím na nášho predajcu firmy Optrel.

Záruka je poskytovaná len na nedostatky materiálu a výrobné záady. V prípade poškodenia z dôsledku neprimeraného použitia, nepovolených zásahov alebo použitím na účel, na ktorý tento výrobok nebol určený – stráca záruka platnosť. Taktiež nemože byť poskytnutá záruka ani ručenie, pokiaľ boli použité iné náhradné diely, ako diel firmy Optrel.

## Použitie

1. **Stupeň ochrany.** Potočením gombíka môžete vybrať stupeň ochrany od 9 do 12.
2. **Režim brúsenia.** Nastavením gombíka na stupeň ochrany "GRIND" sa samozatemňujúca kazeta (pozn. prekl.: Auto Darkening Filter - ADF) nastaví na režim brúsenia. V tomto režime sa kazeta deaktivuje a ostane v svetlom stave. Gombík na nastavenie stupňa ochrany má byť v režime brúsenia nastavený vždy na doraz.
3. **stand-by.** Pri NEPOUŽÍVANÍ výrobku weldcap® nastavte gombík stupňa ochrany na "GRIND". Toto význačne zvyšuje životnosť batérie!

## Pranie

1. Práť sa môže LEN textilná ochrana hlavy a krku výrobku weldcap®. V žiadnom prípade neperte ADF kazetu vrátane plastového štítu a elektroniky!
  2. Pri praní používajte ochranné vrecko na pranie. (Odstávajúce našité plastové háčiky môžu poškodiť ostatné kusy oblečenia.)
  3. Po praní nechajte weldcap® sušiť najmenej jeden deň!
- Vysvetlenie: Syntetická látka pri praní absorbuje vodu. Neohybnosť sa týmto redukuje a tým vzniká spongiový efekt. Jeden až dva dni sú nevyhnutne potrebné na to, aby látka získala naspäť svoju doterajšiu pevnosť.
4. Práť len podľa návodu na pranie (40° C/ 104°F, nečistiť chemicky, nebieliť, sušiť šetrne).
  5. Po asi 15 praniach je nehorľavé pôsobenie textílie značne redukované. Musí sa znova obnoviť alebo nahradiť pomocou spreja (ktorý je dostupný u vášho dileru výrobkov weldcap®).

## Batérie

Samozatemňujúca kazeta ADF disponuje vymeniteľnými lítiovými batériami typu CR2032. Batérie sa musia vymeniť v prípade, keď LED-kazeta bliká na červeno alebo kazeta už viac nezatemňuje (pozri stranu 6).

Pokiaľ ADF kazeta už viac nezatemňuje:

1. Kryt batérie opatrne odstráňte
2. Vyberte batérie a zlikvidujte ich v súlade s národnými predpismi O nebezpečnom odpade
3. Batérie typu CR2032 vložte ako je zobrazené
4. Kryt batérie dôkladne namontujte naspäť

Pokiaľ ADF kazeta pri zapálení zväračacieho obľúka už viac nezatemňuje, prosím skontrolujte správnu polaritu batérie. Pokiaľ ADF kazeta napriek správnej výmene batérií nefunguje správne, musí byť považovaná za nefunkčnú a musí byť nahradená.

## Batérie a životnosť batérií:

1. Batéria vydrží pri zváraní pri strednom stupni ochrany asi 1000 hodín (aktívny čas zvárania)
2. Batéria vydrží pri úplnom nepoužívaní (režim brúsenia) výrobku weldcap® asi 2 roky (10000h)
3. Životnosť batérií sa značne redukuje, pokiaľ je weldcap® pri uskladení vystavený priamemu žiareniu (senzor proti slnku)
4. Používať len nepoužité nové batérie typu CR2032

## Čistenie

Dlhú životnosť ADF kazety a predného sklička docielite pravidelným čistením mäkkou handričkou. Na čistenie sa nesmú používať žiadne silné čistiace prostriedky, rozpúšťadlá, alkohol alebo abrazívne prostriedky. Poškriabane alebo poškodené sklo musí byť vymenené.

## Uskladnenie

Výrobok weldcap® musí byť uskladený pri izbovej teplote a nízkej vlhkosti vzduchu. Aby ste predĺžili životnosť batérií, uskladňujte weldcap® v originálnom balení.

## Riešenia problémov

### Pokiaľ ADF kazeta už viac nezatemňuje

- deaktivujte režim brúsenia
- vyčistite senzory alebo predné skličko
- skontrolujte tok prúdu k senzoru
- vymeňte batérie

### ADF kazeta bliká

- vymeňte batérie

### Zlá viditeľnosť

- predné sklo alebo vnútorné ochranné skličko vyčistite/vymeňte
  - prispôbte stupeň ochrany spôsobu zvárania
  - zvýšte intenzitu svetla v prostredí, v ktorom pracujete
- weldcap® **padá z hlavy**
- opakovane prispôbte textilnú časť veľkosti hlavy

## Špecifikácie

(technické zmeny sú vyhradené)

Stupeň ochrany	3 (svetlý stav) 9–12 (tmavý stav)
UV/IR ochrana	Maximálna ochrana v svetlom a tmavom stave
Doba prepnutia zo svetla na tmu	160µs (23°C/73°F) 110µs (55°C/131°F)
Doba prepnutia z tmavy na svetlo	0,3 sek.
Rozmery ADF kazety	ca. 47 x 115 mm / 1.85 x 4.53"
Zdroj napätia	Solárny článok, 2Sks Li-batérie 3V vymeniteľné (CR2032)
Hmotnosť	420 g / 14.82 oz
Prevádzková teplota	10°C – 60°C / 14°F – 140°F
Teplota skladovania	-20°C – 80°C / -4°F – 176°F
Teplota prania textilnej ochrany hlavy a krku	max. 40°C/104°F
Klasifikácia podľa EN379	Optická trieda = 1 rovnosť svetla = 1 homogenosť = 2 zväzlosť na zornom uhle = 2
Povolenia, normy	CE, ANSI, AS/NZS, EAC

## Náhradné diely (viď strana 7)

1. weldcap® kompletný výrobok
2. Predné skličko
3. Textilová ochrana hlavy a krku
4. Vnútorný ochranný kryt
5. Kryt batérie
6. Nosník

## Prima utilizare

În Ghidul Rapid (Pagina 2 - 3), prima asamblare a măști de sudură weldcap® este descrisă ilustrativ. De asemenea, veți găsi în Ghidul Rapid informații despre funcțiile și caracteristicile măști de sudură weldcap®.

## Instrucțiuni de siguranță

Citiți manualul de utilizare înainte de a începe să utilizați masca de sudură weldcap®. Verificați montarea corectă a vizorului. Dacă greselile nu pot fi reparate, masca de sudură weldcap® nu va mai putea fi utilizată.

## Precauții și restricții pentru protecție

În timpul procesului de sudare, sunt emise radiații și căldură, ceea ce poate conduce la vătămări ale pielii și ochilor. Acest produs asigură protecția ochilor și a feței. Ochii dvs. sunt protejați întotdeauna de radiațiile ultraviolete și infraroșii, indiferent de nivelul de protecție ales în timpul utilizării weldcap®. Pentru a proteja restul corpului, este necesar să purtați echipament de protecție. Particulele și substanțele eliberate în timpul procesului de sudare pot provoca, în anumite condiții, la persoanele sensibile, reacții alergice la nivelul pielii. La persoanele cu pielea sensibilă, contactul pielii cu partea textilă poate provoca reacții alergice. Este permisă utilizarea weldcap® numai pentru sudură și șlefuire și nicicum pentru alte tipuri de operații. Opreți nu își asumă răspunderea pentru utilizările incorecte sau neconforme cu cele descrise în manualul de utilizare al weldcap®. weldcap® este concepută pentru toate tipurile obișnuite de procese de sudare, cu excepția sudurii cu laser. Vă rugăm, consultați nivelele de protecție recomandate conform EN169 (pagina 8).

## Garanții și responsabilitate

Termenii garanției se referă la instrucțiunile organizației naționale de vânzări ale Oprel. Pentru mai multe informații în această privință, vă rugăm să îl contactați pe distribuitorul dvs. de produse Oprel. Această garanție este limitată la defectele de material și de fabricație. Deteriorările survenite în urma utilizării necorespunzătoare, a modificărilor nepermise sau a unei utilizări neprevăzute de către producător nu sunt incluse în garanție și nici nu intră în responsabilitatea producătorului. De asemenea, garanția și responsabilitatea sunt excluse în cazul în care sunt utilizate alte piese de schimb decât cele recomandate și vândute de către Oprel.

## Aplicabilitate

1. Nivel de protecție. Învertind butonul, puteți alege nivelul de protecție, între 9 și 12.
2. Mod șlefuire. Reglând de la buton nivelul de protecție și trecând pe „GRIND”, cartușul de umbrire este setat în modul șlefuire. În acest mod, cartușul de umbrire este dezactivat și rămâne în modul transparent... Butonul nivelului de protecție trebuie să fie întotdeauna învârtit spre stop, în modul șlefuire.
3. Stand-by. În cazul NE-utilizării weldcap®, butonul nivelului de protecție trebuie să fie setat pe „GRIND”. Acest lucru va prelungi durata de viață a bateriei în mod semnificativ!

## Spălare

1. Se va spăla DOAR partea textilă și protecția pentru gât a măști de sudură weldcap®. Nu se va spăla în niciun caz cartușul de umbrire, inclusiv ecranul de plastic și părțile electronice!
2. La spălare, utilizați o plasă de protecție la spălare disponibilă în comerț. (Cărligul ieșiți în afară al părții de plastic poate deteriora alte obiecte de îmbrăcăminte)
3. Lăsați weldcap® să se usuce cel puțin o zi după spălare!  
Explicație: Părțile din plastic se îmbibă cu apă. Așadar, rigiditatea este redusă, rezultând un aspect buretos pe mască. Durează o zi sau două până când partea de plastic își revine rigiditatea.
4. Spălați respectând instrucțiunile de spălare (40°C / 104°F, nu curățați uscat, nu utilizați înălbitor, uscați ușor în uscător)
5. După 15 de spălări, rezistența la foc a materialului textil este redusă în mod semnificativ. Poate fi reimprospătată cu ajutorul spray-ului sau prin înlocuirea materialului (disponibil la distribuitorul de weldcap®).

## Baterii

Cartușul de umbrire are baterii înlocuibile de tip monedă, pe bază de litiu, CR2032. Bateriile trebuie să fie înlocuite atunci când LED-ul cartușului de umbrire clipește roșu, sau când cartușul de umbrire nu se mai întunecă (consultați pagina 6).

Când cartușul de umbrire nu se mai întunecă

1. Scoateți cu grijă capacul compartimentului bateriilor
2. Scoateți bateriile și aruncați-le în conformitate cu reglementările locale pentru deșeurile periculoase
3. Introduceți baterii de tip CR2032, conform ilustrației
4. Montați cu grijă capacul compartimentului bateriilor

În cazul în care cartușul de umbrire nu se mai întunecă la aprinderea arcului electric, verificați ca polaritatea bateriilor să fie corectă. În cazul în care cartușul de umbrire nu funcționează corect în ciuda faptului că bateriile sunt poziționate corespunzător, cartușul trebuie să fie considerat ca fiind inutilizabil și trebuie să fie înlocuit.

Baterie și durata de viață a bateriei:

1. La nivele intermediare de protecție, bateria durează aproximativ 1000 de ore (timp de sudură activă)
2. Bateria va dura, în cazul ne-utilizării complete a măști weldcap® (modul șlefuire), aproximativ 2 ani (10000h).
3. Durata de viață a bateriei va fi în mod substanțial redusă atunci când masca weldcap® este depozitată în bătaia directă a soarelui (senzor expus la soare).
4. Utilizați doar baterii CR2032 noi.

## Curățare

Cartușul de umbrire și lentilele frontale pot fi curățate în mod regulat cu o cârpă moale, pentru a le prelungi durata de viață. Nu utilizați detergenți agresivi, solvenți, alcool, sau agenți de curățare cu un conținut abraziv. La zgârierea sau deteriorare vizorului trebuie să fie înlocuit.

## Depozitare

weldcap® trebuie să fie depozitată la temperatura camerei și în condiții de umiditate scăzută. Pentru prelungirea duratei de viață a bateriilor, depozitați weldcap® în ambalajul original.

## Depanare

### Cartușul de umbrire nu se mai întunecă

- Dezactivați modul șlefuire
- Curățați senzorii sau lentilele frontale
- Verificați fluxul de lumină care vine spre senzor
- Înlocuiți bateriile

### Cartușul de umbrire luminează intermitent

- Înlocuiți bateriile

### Vizibilitate redusă

- Curățați / Înlocuiți lentilele frontale sau lentilele interioare
  - Personalizați nivelul de protecție pentru procesul de sudare
  - Amplificați lumina mediului
- weldcap® **alunecă**
- Reînnoiți partea textilă conform

## specificățiile tehnice

(supuse modificărilor tehnice)

Nivel de protecție	3 (transparent) 9 – 12 (umbrire)
Protecție UVIR	Protecție maximă în faza transparentă și de umbrire
Timp comutare de la transparent la umbră	160μs (23°C / 73°F) 110μs (55°C / 131°F)
Timp comutare de la umbră la transparent	0,3 sec.
Dimensiuni cartuș de umbrire	aprox. 47 x 115 mm / 1,85 x 453'
Alimentare	Baterii solare, 2 buc. Baterii Li3V înlocuibile (CR2032)
Greutate	420 g / 14.82 oz
Temperatură de funcționare	10°C – 60°C / 14°F – 140°F
Temperatură de depozitare	-20°C – 80°C / -4°F – 176°F
Temperatură de spălare a părții textile și a protecției pentru gât	max. 40°C / 104°F
Clasificare conform EN379	Clasa optică = 1 Lumină difuză = 1 Omogenitate = 2 Dependență unghiulară = 2
Aprobări	CE, ANSI, AS/NZS, EAC

## Piese de schimb (consultați pagina 7)

1. weldcap® complet
2. Lentile frontale
3. Parte textilă și protecție pentru gât
4. Lentile interioare
5. Capac compartiment baterii
6. Suport pentru nas



# EESTI

## Esmakordne kasutamine

Lühikasutusjuhendis (lehekülg 2 - 3) kirjeldatakse maski weldcap® esmakordset montaaži koos piltidega. Lisaks leiate lühikasutusjuhendist informatsiooni maski weldcap® funktsioonide ja karakteristika kohta.

## Ohutusjuhised

Lugege enne maski weldcap® kasutusele võtmist kasutusjuhendit. Kontrollige esiklaasi õige montaaži suhtes. Kui vigu ei saa kõrvaldada, ei tohi maski weldcap® enam kasutada.

## Ettevaatusabinõud ja kaitsepiirangud

Keevitusprotsessi käigus vabanevad soojus ja kiirgus, mis võivad põhjustada silma- ja nahavigastusi. Antud toode kaitseb nii silmi kui ka nägu. Teie silmad on maski weldcap® kandmisel sõltumata valitud kaitseastmest alati ultraviolet- ja infrapunakiirguse eest kaitstud. Ülejäänud keha kaitsmiseks tuleb lisaks kanda vastavat kaitseriietust. Keevitusprotsessi käigus vabanevad osakesed ja ained võivad teatud tingimustel tekitada vastava soodumusega inimestel allergilisi nahareaktsioone. Tundlike inimeste puhul võib naha kokkupuude tekstiiliosaga põhjustada allergilisi reaktsioone. Maski weldcap® tohib kasutada vaid keevitamisel ja lihvimisel, mitte muudeks rakendusteks. Optrel ei vastuta maski weldcap® mitteotstarbekohase kasutamise või kasutusjuhendi eiramise eest. Mask weldcap® sobib kõigile levinud keevitusmeetoditele, välja arvatud laserkeevitamine. Palun järgige kaitseaste soovitusi vastavalt standardile EN169 (lehekülg 8).

## Garantii ja vastutus

Garantitingimused leiate Optreli siseriikliku müüjorganisatsiooni määrusest. Sellega seonduva eadase informatsiooni saamiseks pöörduge palun Optreli müügiesinduse poole. Garantii kehtib vaid materjali- ja tootmisvigade kohta. Garantii ja vastutus ei kehti kahjude korral, mis on põhjustatud asjatundmatust kasutamisest, lubamatulest sekkumistest või tootja poolt mitte ettenähtud kasutamisest. Samuti on vastutus ja garantii kehtetud, kui Optreli varuosade asemel kasutatakse teisi osi.

## Kasutamine

1. **Kaitseaste.** Nappu keerates saate valida kaitseastmete 9 kuni 12 vahel.
2. **Lihvimisrežiim.** Seades kaitseastmenupu asendisse "GRIND", läheb pimenduskaaselt lihvimisrežiimisse ning selles mooduses on kaaselt deaktiveeritud ja jääb heledasse seisundisse. Kaitseastmenupp tuleks lihvimisrežiimis alati lõpueni keerata.
3. **Ooterežiim.** Maski weldcap® MITTE-kasutamise korral tuleb kaitseastmenupp seada asendisse "GRIND". See pikendab märkimisväärselt aku eluiga!

## Pesemine

1. Maski weldcap® tohib pesta **VAID** tekstiilist pea- ja kaelakaitset, mitte mingil juhul pesta pimenduskaaselt, k.a. plastkilpe ega elektroonikat!
2. Kasutage pesemisel laiatarbe pesukaitsekotti. (sisseõmmeldud plastosa väljaulatavad konksud võivad ülejäänud rõivaesemeid kahjustada)
3. Laste maski weldcap® pärast pesemist vähemalt üks päev kuivada!  
Selgitus: Plastosad imavad end alati vett täis. Seeläbi väheneb jäikus, mis toob kaasa maski svammilaadse istumise peas. Kulub üks kuni kaks päeva, kuni plasti esialgne jäikus taastub.
4. Peske ainult pesemisyhendi alusel (40° c/ 104°F, ärge puhastage keemiliselt, ärge pleegitage, tsentrifuugige säästlikult)
5. U 15 pesukorra järel on tekstiili leeki pärsiv toime märkimisväärselt vähenenud. See tuleks spreiga värskendada või uuega asendada (saadaval maski weldcap® müügiesinduses).

## Akad

1. Maski weldcap® tohib pesta **VAID** tekstiilist pea- ja kaelakaitset, mitte mingil juhul pesta pimenduskaaselt, k.a. plastkilpe ega elektroonikat!
2. Kasutage pesemisel laiatarbe pesukaitsekotti. (sisseõmmeldud plastosa väljaulatavad konksud võivad ülejäänud rõivaesemeid kahjustada)
3. Laste maski weldcap® pärast pesemist vähemalt üks päev kuivada!  
Selgitus: Plastosad imavad end alati vett täis. Seeläbi väheneb jäikus, mis toob kaasa maski svammilaadse istumise peas. Kulub üks kuni kaks päeva, kuni plasti esialgne jäikus taastub.
4. Peske ainult pesemisyhendi alusel (40° c/ 104°F, ärge puhastage keemiliselt, ärge pleegitage, tsentrifuugige säästlikult)
5. U 40 pesukorra järel on tekstiili leeki pärsiv toime märkimisväärselt vähenenud. See tuleks spreiga värskendada või uuega asendada (saadaval maski weldcap® müügiesinduses).

## Aku ja aku eluiga:

1. Aku peab keskmiste kaitseastmete korral vastu u 1000 tundi (aktiivne keevitusae)
2. Aku peab vastu u 2 aastat (10000h), kui maski weldcap® üldse ei kasutata (lihvimisrežiim).
3. Aku eluiga lüheneb märkimisväärselt, kui maski weldcap® ladustatakse lõõskava päikese käes (sensor vastu päikest).
4. Kasutage vaid uusi CR2032 akusid.

## Puhastamine

Pimenduskaaselt ja esiklaasi võib eluea pikendamiseks regulaarselt pehme riidega puhastada. Kasutada ei tohi tugevatimelisi puhastusvahendeid, lahusteid, alkoholi või lihvkeemilistega puhastusvahendeid. Kriimustatud või kahjustatud vaateklaasid tuleb uuega asendada.

## Ladustamine

Maski weldcap® tuleb ladustada ruumitemperatuuril ja madalal õhuniiskusel. Ladustage maski weldcap® aku eluea pikendamiseks originaalpakendis.

## Probleemide lahendamine

### Pimenduskaaselt ei tumene

- Deaktiveeringe lihvimisrežiim
- Puhastage sensorid või esiklaas
- Kontrollige valgusvoogu sensorini
- Asendage akud uutega

### Pimenduskaaselt loigib

- Asendage akud uutega

### Halb nähtavus

- Puhastage/asendage esiklaas või sisemine kaitseklase
- Kohandage kaitseaste keevitusmeetodile
- Suurendage ümbrusvalgust

### Mask weldcap® libiseb

- Kohandage tekstiiliosa uuesti pea suurusele

## Spetsifikatsioonid

(tehniliste muudatuste õigus)

Kaitseaste	3 (heledusseisund) 9- 12 (lumedusseisund)
UV/IR-kaitse	maksimaalne kaitse heledus- ja tumedusseisundis
Lülitusaeg heledalt tumedale	160µs (23°C/73°F) 110µs (55°C/131°F)
Lülitusaeg tumedalt heledale	0,3 sek
Pimenduskaaselt mõõtmel	u 47 x 115 mm / 1,85 x 4,53"
Pingetode	päikeelement, 2 tk Li-akud 3V vahetatavad (CR2032)
Kaal	420 g / 14,82 oz
Töötemperatuur	10°C – 60°C / 14°F – 140°F
Ladustamistemperatuur	-20°C – 80°C / -4°F – 176°F
Tekstiilist pea- ja kaelakaitse	max 40°C/104°F
Klassifikatsioon vastavalt EN1379	optiline klass = 1 hajusvalgus = 1 homogeensus = 2 sõltuvus vaatenurgast = 2
Load	CE, ANSI, AS/NZS, EAC

## Varuosad (vt lehekülg 7)

1. weldcap® tervikuna
2. Esiklaas
3. Tekstiilist pea- ja kaelakaitse
4. Sisemine kaitseklase
5. Akukate
6. Ninapolster



# LIETUVIŠKAI

## Pirmas naudojimas

Trumpoje instrukcijoje (2-3 psl.) pradinis weldcap® surinkimas aprašytas su grafikai. Be to, ten rasite informacijos apie apsauginio šalmo funkcijas ir savybes.

## Saugos nurodymai

Prieš pradėdami naudoti weldcap® perskaitykite naudojimosi instrukcija. Patikrinkite, ar teisingai sumontuotas apsauginio skydelio lėšis. Jei nepavyksta pašalinti trikdžių, weldcap® negali būti naudojamas.

## Atsargumo priemonės ir apsaugos apribojimai

Karštis ir spinduliuojamas, išskiriantys virinant, gali sukelti akių ir odos pažeidimus. Šis gaminytis apsaugo akis ir veidą. Dėvint weldcap®, neprisiklausomai nuo pasirinkto apsaugos lygio. Jūsų akys apsaugomos nuo ultravioletinių ir infraraudonųjų spindulių. Siekiant apsaugoti likusias kūno dalis, reikia dėvėti apsauginius drabužius. Esant tam tikroms aplinkybėms, suvirinimo metu išsiskiriančios dalelės ir medžiagos alergijas linkusiems asmenims gali sukelti alerginę odos reakciją. Medžiagos, kurios patenka ant odos, jautriems asmenims gali sukelti alerginę reakciją.

weldcap® gali būti naudojamas tik atliekant suvirinimo ir šlifavimo darbus, o ne bet kokius kitus darbus. „Optrel“ neprisima atsakomybės, jei suvirinimo šalmas naudojamas ne pagal paskirtį arba nesilaikant naudojimosi instrukcijos. weldcap® tinka visiems žinomiems suvirinimo būdams, išskyrus suvirinimą plazma. Atkreipkite dėmesį į tamsumo lygių rekomendacijas pagal EN169 (8 psl.).

## Garantija ir atsakomybė

Garantijos sąlygas rasite „Optrel“ prekybos įmonės jūsų šalyje instrukcijoje. Dėl išsamesnės informacijos prašome kreiptis į jus aptarnaujantį „Optrel“ prekybos atstovą. Garantija suteikiama tik medžiagos ir gamybos kokybei. Dėl gedimų, atsiradusių netinkamai naudojant, ardat be leidimo arba naudojant ne pagal gamintojo nurodytą paskirtį, garantija ir atsakomybė nesuteikiama. Taip pat yra tuomet, jei naudojamos kitos, o ne „Optrel“ parduodamos atsarginės dalys.

## Naudojimas

1. **Tamsumo lygis.** Sukant mygtuką galite pasirinkti tamsumo lygį nuo 9 iki 12.
2. **Šlifavimo režimas.** Nustaučius tamsumo valdymo mygtuką "GRIND" pozicijoje, suvirinimo filtras persijungia į šlifavimo režimą. Šiame režime suvirinimo filtras išsijungia ir neužtamsėja. Šlifavimo režime tamsumo valdymo mygtukas visada turi būti pasuktas iki galo.
3. **Nenaudojant.** NENAUDOJANT weldcap®, tamsumo valdymo mygtukas turi būti nustatytas "GRIND" pozicijoje. Tai žymiai prailgins baterijos eksploatacijos laiką!

## Plovimas

1. Plauti galima TIK suvirintojo šalmo weldcap® antgalinė ir kaklo tekstilinė apsauga. Jokių būdu neplauti filtro, įskaitant sintetinės medžiagos plokštelę ir elektroniką!
2. Plauant naudoti prekyboje esančius skalbinių apsaugos maišelius. (Atsikišę išjutos sintetinės medžiagos dalelės kabliai gali sugadinti kitus skalbinius).
3. Po skalbimo weldcap® mažiausiai vieną dieną palikti džūti!
4. Paaiškinimas: Sintetinės medžiagos dalys sugeria daug vandens. Dėl to sumažėja standumas ir šalmas blogai laikosi. Kad sintetinė medžiaga atgautų buvusį standumą, reikia vienos-dviejų dienų.
5. Plauti tik laikantis plovimo instrukcijos (40°C/ 104°F, nevalyti cheminiu būdu, nebalinti, atsargiai džiovinti džiovintuvuose).
6. Po maždaug 15 plovimų medžiagos atsparumas užsilpsenojimui žymiai sumažėja. Atsparumui atstatyti reikia apipirkšti atitinkama priemone (galima išgyti pas Jūsų weldcap® platintoją).

## Baterijos

Suvirinimo filtre yra diskinės ličio baterijos CR2032. Baterijas reikia pakeisti, jei filtro LED mirksi raudonai arba suvirinimo filtras nebetamsėja (žr. 6 psl.).

Jei suvirinimo filtras nebetamsėja:

1. Atsargiai nuimti baterijų dangtelį
2. Išimti baterijas ir pašalinti laikantis nacionalinių šalinimo taisyklių specialioms atliekoms
3. CR2032 baterijos įdedamos kaip pavaizduota
4. Teisingai uždėti baterijų dangtelį

Jei suvirinimo filtras nepatamsėja jungiant suvirinimo lanką, patikrinkite, ar teisingai įdėtos baterijos. Jei suvirinimo filtras blogai veikia net teisingai pakaitus baterijas, jis laikomas netinkamu naudojimui ir turi būti pakeistas.

Baterijos ir jų eksploatavimo trukmė:

1. Atliekant suvirinimo darbus ir naudojant vidutinį tamsumo lygį apie 1000 valandų (suvirinimo darbų laiką).
2. Visiškai nenaudojant (šlifavimo režimas), baterija eksploatacijos trukmė apie 2 metus (10000h).
3. Baterijos eksploatacijos trukmė žymiai sumažėja, jei suvirintojo šalmas laikomas ryškioje saulėje (jautiklis nukreiptas į saulę).
4. Naudoti tik naujas CR2032 baterijas.

## Valymas

Suvirinimo filtro ir apsauginio skydelio lėšio eksploatacijos trukmės prailginimui būtina juos reguliariai valyti minkštu audiniu. Negali būti naudojamos stiprios valymo priemonės, tirpalai, alkoholis arba valymo priemonės su abrazyvinėmis dalelėmis. Subraizytus ar apgadintus lėšius būtina pakeisti.

## Laikymas

Suvirintojo apsauginis šalmas turi būti laikomas kambario temperatūros ir mažos drėgmės sąlygomis. Kad baterijų eksploatacijos trukmė būtų prailginta, laikykite weldcap® originalioje pakuotėje.

## Gedimų šalinimas

### Suviriniamo filtras nepatamsėja

- Išjungti šlifavimo režimą
- Nuvalykite jutiklius arba apsauginio skydelio lėšį
- Patikrinkite šviesos srautą į jutiklį
- Pakeisti baterijas

### Filtrus blykčioja

- Pakeisti baterijas

### Prastas matomumas

- Nuvalykite/pakeiskite apsauginio skydelio lėšį arba vidinį apsauginį lėšį
  - Tamsumo lygį pritaikykite suvirinimo procesui
  - Pagerinti aplinkos apšvietimą
- weldcap® nuslysta
- Pritaikykite antgalinę juostą prie galvos dydžio

## Techniniai duomenys

(Pasilikame teisę daryti techninio pobūdžio pakeitimus)

(Pasilikame teisę daryti techninio pobūdžio pakeitimus)	3 (šviesusis režimas) 9 – 12 (tamsusis režimas)
Apsauga nuo UV/IR	Maksimali apsauga naudojant šviesųjį ir tamsųjį režimus
Persijungimo iš šviesiojo režimo į tamsųjį režimą laikas	160µs (23°C/73°F) 110µs (55°C/131°F)
Persijungimo iš šviesiojo režimo į tamsųjį režimą laikas	0.3 sek.
Filtro matmenys	apie 47 x 115 mm / 1.85 x 4.53"
Elektrinis matmenys	Saulės elementai, 2Skik. LI-baterijos 3V pakeičiamos (CR2032)
Masė	420 g / 14.82 oz
Darbinė temperatūra	10°C – 60°C / 14°F – 140°F
Laikymo temperatūra	-20°C – 80°C / -4°F – 176°F
Waschtemperatur des Textil-Kopf- und Halschutz	max. 40°C/104°F
Klasifikacija pagal EN379	Optinė klasė = 1 Šviesos sklaida = 1 Vienalytiškumas = 2 Regos kampo priklausomybė = 2
Standartai	CE, ANSI, AS/NZS, EAC

## Atsarginės dalys (žr. 7 psl.)

1. Apsauginis šalmas weldcap®
2. Apsauginis skydelis
3. Antgalinė juosta su kaklo apsauga
4. Vidinis apsauginis lėšis
5. Baterijos dangtelis
6. Nosies padelis

# LATVIEŠU

## Pirmā lietošana

Īsajā ievadā Quick Start Guide (2. – 3. lpp) atbilstoši ir parādīta weldcap® maskas montā, a. Turklāt Quick Start Guide Jūs atradīsiet informāciju par weldcap® un tās raksturojumu.

## Drošības norādījumi

Pirms weldcap® maskas lietošanas uzsākšanas izlasiet lietošanas instrukciju. Pārbaudiet, vai maska ir pareizi uzlieta, un vai tā ir pareizi uzlieta, un vai tā ir pareizi uzlieta.

## Piesardzības pasākumi & aizsardzības ierobežojumi

Metināšanas procesā rodas karstums un starojums, kas var izraisīt acu un ādas bojājumus. Izstrādājums sniedz acu un sejas aizsardzību. Lietojot weldcap®, neatkarīgi no aizsardzības pakāpes izvēles, tā aizsargās Jūsu acis no ultravioletā un infrasarkanā starojuma. Pārējā ķermeņa aizsardzībai ir jālieto atbilstoša aizsargapģērbs. Daļiņas, kas rodas metināšanas procesā, noteiktos apstākļos var tontendēt personām var izraisīt alerģiskas ādas reakcijas. Jūtīgām personām alerģisku reakciju var izraisīt ādas saskarsme ar tekstila daļām.

weldcap® drīkst izmantot tikai metināšanai un slīpēšanai, to nedrīkst izmantot citiem mērķiem. Ja weldcap® tiek izmantota neatbilstoši mērķiem vai netiek ievērota lietošanas instrukcija, Optrel neuzņemas nekādu atbildību. weldcap® ir piemērota visiem parastajiem metināšanas procesiem, izņemot lāzera metināšanu. Lūdzu, ievērojiet aizsardzības pakāpju ieteikumus saskaņā ar EN169 (8. lpp.).

## Garantija & atbildība

Garantijas noteikumus izlasiet konkrētās valsts Optrel tirdzniecības firmas sniegtajos norādījumos. Sīkākas informācijas saņem anā griezieties pie sava Optrel pārdevēja. Garantija attiecas tikai uz materiālu un ražošanas defektiem. Ja bojājums ir izraisījies nelietpratīgas lietošanas, neatbilstoša ierīču vai no raotāja puses neparedzēta izmantošana, raotāja garantija un atbildība nav spēkā. Tāpat garantija un atbildība nav spēkā, ja ir izmantotas rezerves daļas, kas nav Optrel piegādātas.

## Lietošana

1. **Aizsardzības pakāpe.** Pagrie ot pogu, aizsardzības pakāpes var mainīt no 9 līdz 12.
2. **Slīpēšanas režīms.** Iestatot aizsardzības pakāpes regulatora pogu uz "GRIND", apilbināšanas aizsardzības kasete tiek pārslēgta slīpēšanas režīmā. Šajā režīmā kasete ir deaktivizēta un paliek gaisā stāvoklī. Aizsardzības pakāpes poga slīpēšanas režīmā vienmēr jāpagriež, līdz atdurei.
3. **stand-by, NELETOJOT weldcap®,** aizsardzības pakāpes poga jāiestata uz "GRIND". Tas būtiski palīdzina bateriju darbību.

## Mazgāšana

1. Mazgāt drīkst **TIKAI** weldcap® tekstila galvas un kakla aizsargu. Nekādā gadījumā nedrīkst mazgāt apilbināšanas aizsardzības kaseti, ieskaitot plastmasas aizsargu un elektroniku!
2. Mazgājot, izmantojiet parasto veļas aizsardzības maisījumu. (Ie ūto plastmasas daļi izvirzītie āķi var sabojāt citu veļu.)
3. weldcap® pēc mazgāšanas jāūst ne mazāk kā vienu dienu!  
Paskaidrojums: plastmasas detaļas piesūcas ar ūdeni. Tas samazina detaļu cietību un nodrošina maskas mīkstu pieguli. Lai plastmasa atkal atgūtu savu cietību, ir nepieciešama viena līdz divas dienas.
4. Mazgājiet tikai saskaņā ar instrukciju (40°C/104°F, nedrīkst ķīmiski tīrīt, nedrīkst balināt, centrifūgā āvējiet sauszūgļi).
5. Pēc apm. 15 mazgāšanas reizēm tekstila uguns slāpējošo īpašības ir būtiski samazinājušas. Tās var atsvaidzināt ar aerosolu, vai arī tās ir jānomaina (pieejamas pie Jūsu weldcap® tirgotāja).

## Baterijas

Apilbināšanas aizsardzības kasete ir aprīkota ar CR2032 tipa litija bateriju. Baterija ir jānomaina, ja mirgo kasetes sarkanā LED diode vai apilbināšanas aizsardzības kasete vairs neaptumšojas (skatīt 6. lpp.).

Ja apilbināšanas aizsardzības kasete neaptumšojas:

1. Uzmanīgi noņemiet baterijas vāciņu.
2. Izņemiet bateriju un izlietojiet to saskaņā ar valstī spēkā esošajiem noteikumiem.
3. Uzmanīgi ievietojiet CR2032 tipa bateriju tā, kā parādīts attēlā.
4. Uzmanīgi uzliedziet baterijas vāciņu.

Ja iedezdinot metināšanas elektrisko loku, apilbināšanas aizsardzības kasete vairs neaptumšojas, pārbaudiet, vai ir pareiza baterijas polaritāte. Ja apilbināšanas aizsardzības kasetes baterija ir nomainīta pareizi, bet kasete nestrādā, tā ir jānoveidē kā vairs nelietoājama un ir jānomaina.

## Baterija un baterijas darbību

1. Metinot ar vidējo aizsardzības pakāpi, baterija strādā apm. 1000 stundas (aktīvs metināšanas laiks)
2. Bateriju pilnīgi nelietojot (slīpēšanas režīmā), weldcap® maskā tā kalpos apm. 2 gadus (10000h).
3. Baterijas darbību būtiski samazināsies, ja, weldcap® maska tiks uzglabāta spilgtā saulē (sensors pret sauli).
4. Vienmēr izmantojiet tikai jaunus CR2032 tipa baterijas.

## Tīrīšana

Lai palīdzinātu apilbināšanas aizsardzības kasetes un priekšējās aizsarga darbību, tie regulāri jātīra ar maigu drāniņu. Nedrīkst izmantot stiprus tīrīšanas līdzekļus, ķīdinātājus, spirtu, abrazīvus saturošus tīrīšanas līdzekļus. Saskaņā ar valsts aizsargu ir jānomaina.

## Uzglabāšana

weldcap® maska ir jāuzglabā istabas temperatūrā un telpā ar zemu gaisa mitrumu. Lai palīdzinātu bateriju darbību, weldcap® masku uzglabājiet oriģinālajā iepakojumā.

## Problemu risinājumi

### Apilbināšanas aizsardzības kasete neaptumšojas

- Deaktivizējiet slīpēšanas režīmu
- Notīriet sensorus vai priekšējo aizsargu
- Pārbaudiet gaisma plūsmu uz sensoru
- Nomainiet bateriju

### Apilbināšanas aizsardzības kasete mirgo, raustās

- Nomainiet bateriju

### Silktaradzība

- Notīriet/nomainiet priekšējo aizsargu vai iekšējo aizsargu
- Pielāgojiet aizsardzības pakāpi metināšanas procesam
- Uzlabojiet apstākļo apgaismojumu
- weldcap® noslīd
- Tekstila daļu pielāgojiet galvas izmēram

## Specifikācija

(Paturam sev tiesības veikt tehniskus uzlabojumus)

Aizsardzības pakāpe	3 (gai & stāvoklī) 9 – 12 (tum & stāvoklī)
UV/IS aizsardzība	maksimāla aizsardzība gaišā un tumšā stāvoklī
Pārslēgšanās laiks no gaišā uz tumšu	160µs (23°C/73°F) 110µs (55°C/131°F)
Pārslēgšanās laiks no tumšā uz gaišu	0,3 sek.
Apilbināšanas aizsardzības kasetes izmēri	Apm. 47 x 115 mm / 1,85 x 4,53"
Strāvas apgāde	Saules baterijas, 2 gab. maināmas 3V Li baterijas (CR2032)
Svars	420 g / 14,82 oz
Darba temperatūra	10°C – 60°C / 14°F – 140°F
Uzglabāšanas temperatūra	-20°C – 80°C / -4°F – 176°F
Teikstila galvas un kakla aizsarga mazgāšanas t.	maks. 40°C/104°F
Klasifizierung nach EN379	Optiskā klase = 1 Izkliedētā gaisma = 1 Homogenitāte = 2 Atkarība no skata nerīga = 2
Atbilst	CE, ANSI, AS/NZS, EAC

## Rezerves daļas (skatīt 7. lpp.)

1. weldcap® maska pilnā komplektācijā
2. Priekšējais aizsargs
3. Tekstila galvas un kakla aizsargs
4. Iekšējais aizsargs
5. Baterijas vāks
6. Deguna uzlītnis



## optrel ag

industriestrasse 2  
ch-9630 wattwil

phone: ++41 (0)71 987 42 00  
fax: ++41 (0)71 987 42 99

info@optrel.com  
www.optrel.com/weldcap



1883   
Notified body 1883

ANSI  
compl. with CSA Z94.3

ECS GmbH  
European Certification Service  
Hüttfeldstrasse 50  
DE 73430 Aalen  
Germany



Serial No.:	Serie-nr.:
No. de série:	Numer serri:
Serien-Nr.:	Ěislo série:
Serienr.:	<b>Дата продажи:</b>
No. di serie:	<b>批量號碼 :</b>
Núm. de serie:	Sorozatszám:
N° de série:	Seri Nr.:
Serienr.:	シリアル番号 :
Sarjanro:	Αριθμός σειράς :
Serienr.:	מספר סדרה :

Date of sale:	Salgsdato:
Date de vente:	Data sprzedazy:
Verkaufsdatum:	Datum prodeje:
Försäljningsdatum:	<b>Штамп дилера:</b>
Data di acquisto:	<b>銷售日期 :</b>
Fecha de venta:	Eladási dátum:
Data da venda:	Satış Zarihi:
Verkoopdatum:	この保証書は :
Myyntipäiväys:	Ημερομηνία πώλησης :
Købsdato:	:תאריך קנייה

Dealer's stamp:	Forhandlerstempel:
Cachet du revendeur:	Pieczętka sprzedawcy:
Stempel des Händlers:	Razítko prodejece:
Säljarens stämpel:	<b>Серийный №:</b>
Timbro del rivenditore:	<b>經銷商之印章 :</b>
Sello del comerciante:	A kereskedő bélyegzője:
Carimbo do vendedor:	Bayii kaşesi:
Stempel leverancier:	ディーラーのスタンプ :
Myyjän leima:	Σφραγίδα καταστήματος πώλησης:
Forhandlers stempel:	:חתימת המשווק



like us on facebook  
<http://www.facebook.com/optrel.weldcap>