



RU

Источник сварочного тока

Titan XQ 400 AC puls D

099-005607-EW508

Учитывайте данные дополнительной документации на систему!

22.08.2019

**Register now
and benefit!
Jetzt Registrieren
und Profitieren!**

www.ewm-group.com



Общие указания

ВНИМАНИЕ



Прочтите руководство по эксплуатации!

Руководство по эксплуатации содержит указания по технике безопасности при работе с изделием.

- Ознакомьтесь с руководствами по эксплуатации всех компонентов системы и соблюдайте приведенные в них указания по технике безопасности и предупреждения!
- Соблюдайте указания по предотвращению несчастных случаев и национальные предписания!
- Руководство по эксплуатации должно храниться в месте эксплуатации аппарата.
- Предупреждающие знаки и знаки безопасности на аппарате содержат информацию о возможных опасностях.
Они всегда должны быть распознаваемыми и читабельными.
- Аппарат произведен в соответствии с современным уровнем развития технологий и отвечает требованиям действующих норм и стандартов. Его эксплуатация, обслуживание и ремонт должны осуществляться только квалифицированным персоналом.
- Технические изменения, связанные с постоянным совершенствованием оборудования, могут влиять на результаты сварки.

При наличии вопросов относительно монтажа, ввода в эксплуатацию, режима работы, особенностей места использования, а также целей применения обращайтесь к вашему торговому партнеру или в наш отдел поддержки клиентов по тел.: +49 2680 181-0.

Перечень авторизованных торговых партнеров находится по адресу:

www.ewm-group.com/en/specialist-dealers.

Ответственность в связи с эксплуатацией данного аппарата ограничивается только функциями аппарата. Любая другая ответственность, независимо от ее вида, категорически исключена. Вводом аппарата в эксплуатацию пользователь признает данное исключение ответственности. Производитель не может контролировать соблюдение требований данного руководства, а также условия и способы монтажа, эксплуатацию, использование и техобслуживание аппарата.

Неквалифицированное выполнение монтажа может привести к материальному ущербу и, в результате, подвергнуть персонал опасности. Поэтому мы не несем никакой ответственности и гарантии за убытки, повреждения и затраты, причиненные или каким-нибудь образом связанные с неправильной установкой, неквалифицированным использованием, а также неправильной эксплуатацией и техобслуживанием.

© EWM AG

Dr. Günter-Henle-Straße 8

56271 Mündersbach Germany

Тел.: +49 2680 181-0, факс: -244

Эл. почта: info@ewm-group.com

www.ewm-group.com

Авторские права на этот документ принадлежат изготовителю.

Тиражирование, в том числе частичное, допускается только при наличии письменного разрешения.

Информация, содержащаяся в настоящем документе, была тщательно проверена и отредактирована. Тем не менее, возможны изменения, опечатки и ошибки.

1 Содержание

1	Содержание	3
2	В интересах вашей безопасности	5
2.1	Указания по использованию данной инструкции по эксплуатации	5
2.2	Пояснение знаков	6
2.3	Составная часть общей документации	7
2.4	Предписания по технике безопасности	8
2.5	Транспортировка и установка	11
3	Использование по назначению	13
3.1	Эксплуатация только со следующими аппаратами	13
3.2	Область применения	13
3.3	Сопроводительная документация	14
3.3.1	Гарантия	14
3.3.2	Декларация о соответствии рекомендациям	14
3.3.3	Сварка в среде с повышенной опасностью поражения электрическим током	14
3.3.4	Сервисная документация (запчасти и электрические схемы)	14
3.3.5	Калибровка/Утверждение	14
4	Описание аппарата — быстрый обзор	15
4.1	Конфигурация аппаратов	15
4.2	Вид спереди / вид справа	16
4.3	Вид сзади / вид слева	18
5	Конструкция и функционирование	20
5.1	Транспортировка и установка	20
5.1.1	Перемещение краном	20
5.1.2	Технология поднятия	21
5.1.3	Условия окружающей среды	21
5.1.3.1	Эксплуатация	21
5.1.3.2	Транспортировка и хранение	21
5.1.4	Охлаждение аппарата	21
5.1.5	Обратный кабель, общее	22
5.1.6	Охлаждение сварочной горелки	22
5.1.6.1	Описание функционирования	22
5.1.6.2	Допустимые жидкости охлаждения сварочной горелки	22
5.1.6.3	Максимальная длина шланг-пакета	23
5.1.6.4	Заправка охлаждающей жидкости	23
5.1.7	Указания по прокладке кабелей сварочного тока	25
5.1.8	Блуждающие сварочные токи	26
5.1.9	Подача защитного газа	27
5.1.9.1	Подключение редуктора давления	27
5.1.10	Подключение к электросети	28
5.1.10.1	Форма сети	28
5.1.11	Включение и диагностика системы	29
5.1.11.1	Светодиодный индикатор состояния – индикация рабочего состояния	29
5.1.12	Защитная крышка, устройство управления аппаратом	30
5.2	Сварка МИГ / МАГ	31
5.2.1	Подключение пакета промежуточных шлангов к источнику тока	31
5.2.1.1	Устройство для разгрузки натяжения и крепления пакета промежуточных шлангов	32
5.2.1.2	Возможные точки крепления	32
5.2.1.3	Блокировка устройства разгрузки натяжения	33
5.2.2	Подключение кабеля массы	33
5.2.3	Настройка расхода защитного газа (тест газа)/продувка шланг-пакета	34
5.2.4	Выбор заданий на сварку	34
5.3	Сварка ВИГ	35
5.3.1	Подключение пакета промежуточных шлангов к источнику тока	35
5.3.1.1	Устройство для разгрузки натяжения и крепления пакета промежуточных шлангов	36
5.3.1.2	Возможные точки крепления	36

5.3.1.3	Блокировка устройства разгрузки натяжения	37
5.3.2	Подключение кабеля массы	37
5.3.3	Выбор заданий на сварку	37
5.4	Ручная сварка стержневыми электродами	38
5.4.1	Подключение электрододержателя и кабеля массы	38
5.4.2	Выбор заданий на сварку	38
5.5	Устройства дистанционного управления	38
5.6	Интерфейсы для автоматизации	39
5.6.1	Интерфейс автоматизации	39
5.6.2	Интерфейс для роботов RINT X12	40
5.6.3	Интерфейс промышленной шины BUSINT X11	40
5.7	Порт компьютера	40
5.8	Идентификация деталей	41
6	Техническое обслуживание, уход и утилизация	42
6.1	Общее	42
6.2	Пояснение знаков	43
6.3	План техобслуживания	44
6.3.1	Грязеулавливающий фильтр	45
6.3.2	Замена жидкости охлаждения	46
6.3.3	Теплообменник (охлаждение горелки)	48
6.3.4	Источник тока (инвертор)	49
6.3.5	Ежегодная проверка (осмотр и проверка во время эксплуатации)	50
6.4	Утилизация изделия	50
7	Устранение неполадок	51
7.1	Сообщения об ошибках (источник тока)	51
7.2	Предупреждения	55
7.3	Контрольный список по устранению неисправностей	56
7.4	Удаление воздуха из контура жидкости охлаждения	57
7.5	Вращение вала водяного насоса (контур охлаждения)	58
8	Технические характеристики	59
8.1	Охлаждение сварочной горелки	59
8.2	Рабочие характеристики	60
8.2.1	Titan XQ 400 AC puls D	60
9	Принадлежности	62
9.1	Общие принадлежности	62
9.2	Опции	62
9.3	Дистанционный регулятор, 7-контактный	63
9.3.1	удлинительный кабель	63
9.4	Дистанционный регулятор, 19-контактный	63
9.4.1	Соединительные кабели	63
9.4.2	удлинительный кабель	63
9.5	Связь с компьютером	63
9.5.1	Охлаждение сварочной горелки	64
10	Приложение	65
10.1	Поиск дилера	65

2 В интересах вашей безопасности

2.1 Указания по использованию данной инструкции по эксплуатации

ОПАСНОСТЬ

Методы работы и эксплуатации, подлежащие строгому соблюдению во избежание тяжелых травм или летальных случаев при непосредственной опасности.

- Указание по технике безопасности содержит в своем заголовке сигнальное слово "ОПАСНОСТЬ" с общим предупреждающим знаком.
- Кроме того, опасность поясняется пиктограммой на полях страницы.

ВНИМАНИЕ

Методы работы и эксплуатации, подлежащие строгому соблюдению во избежание тяжелых травм или летальных случаев при потенциальной опасности.

- Указание по технике безопасности содержит в своем заголовке сигнальное слово "ВНИМАНИЕ" с общим предупреждающим знаком.
- Кроме того, опасность поясняется пиктограммой на полях страницы.

ОСТОРОЖНО

Методы работы и эксплуатации, которые должны строго выполняться, чтобы исключить возможные легкие травмы людей.

- Указание по технике безопасности содержит в своем заголовке сигнальное слово "ОСТОРОЖНО" с общим предупреждающим знаком.
- Опасность поясняется пиктограммой на полях страницы.



Технические особенности, на которые пользователь должен обращать внимание, чтобы избежать материального ущерба или повреждения аппарата.

Указания по выполнению операций и перечисления, в которых поочередно описываются действия в определенных ситуациях, обозначены круглым маркером, например:

- Вставить и зафиксировать штекер кабеля сварочного тока.

2.2 Пояснение знаков

Символ	Описание	Символ	Описание
	Принимать во внимание технические особенности		Нажать и отпустить (короткое нажатие/нажатие)
	Выключить аппарат		Отпустить
	Включить аппарат		Нажать и удерживать
	Неправильно/недействительно		Переключить
	Правильно/действительно		Повернуть
	Вход		Числовое значение/настраиваемое
	Навигация		Сигнальная лампочка горит зеленым цветом
	Выход		Сигнальная лампочка мигает зеленым цветом
	Отображение времени (например: выждать 4 с/нажать)		Сигнальная лампочка горит красным цветом
	Прерывание в представлении меню (есть другие возможности настройки)		Сигнальная лампочка мигает красным цветом
	Инструмент не нужен/не использовать		
	Инструмент нужен/использовать		

2.3 Составная часть общей документации

Настоящее руководство по эксплуатации является составной частью общей документации и действительно только в сочетании с остальными документами! Прочитайте руководства по эксплуатации всех компонентов системы и соблюдайте приведенные в них указания, в частности правила техники безопасности!

На рисунке представлен общий вид сварочной системы.

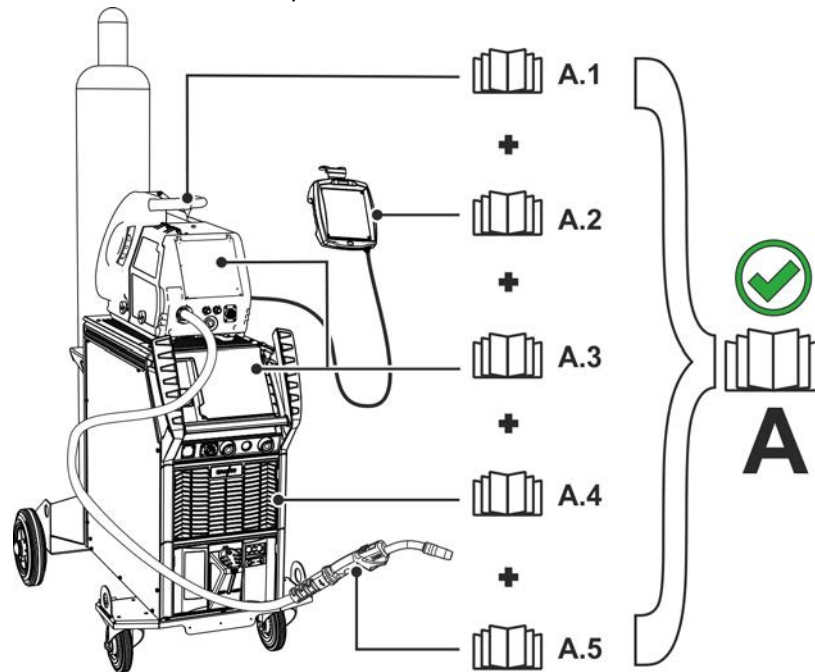


Рисунок 2-1

На рисунке представлен общий вид сварочной системы.

Поз.	Документирование
A.1	Механизм подачи проволоки
A.2	Дистанционный регулятор
A.3	Устройство управления
A.4	Источник тока
A.5	Сварочная горелка
A	Комплект документации

2.4 Предписания по технике безопасности

ВНИМАНИЕ



Опасность несчастного случая при несоблюдении указаний по технике безопасности!

Несоблюдение указаний по технике безопасности может быть опасно для жизни!

- Внимательно прочесть указания по технике безопасности в данной инструкции!
- Соблюдать указания по предотвращению несчастных случаев и национальные предписания!
- Проинструктировать лиц, находящихся в рабочей зоне, о необходимости соблюдения предписаний!



Опасность травмирования вследствие поражения электрическим током!

Контакт с находящимися под электрическим напряжением компонентами может привести к опасному для жизни поражению электрическим током и ожогам. Даже прикосновение к компонентам под низким напряжением может вызвать шок и привести к несчастному случаю.

- Запрещается прикасаться к компонентам, находящимся под напряжением, таким как гнезда выхода сварочного тока, сварочные прутки, вольфрамовые или проволочные электроды.
- Сварочные горелки и/или электрододержатели укладывать только на изолирующие подкладки!
- Использовать все требуемые средства индивидуальной защиты (в зависимости от области применения)!
- Открывать аппарат разрешается только квалифицированным специалистам!
- Аппарат запрещается использовать для оттаивания труб!



Опасность при одновременном подключении нескольких источников тока!

Параллельное или последовательное подключение нескольких источников тока должно выполняться только квалифицированными специалистами в соответствии с требованиями стандарта МЭК 60974-9 «Оборудование для дуговой сварки. Монтаж и эксплуатация», а также Предписаний по предотвращению несчастных случаев BGV D1 (ранее VBG 15) и соответствующих национальных норм!

Оборудование можно допускать к дуговой сварке только после выполнения испытаний, чтобы предотвратить превышение допустимого значения напряжения холостого хода.

- Подключение аппарата должно выполняться исключительно специалистами!
- При выводе из эксплуатации отдельных источников тока все сетевые кабели и кабели сварочного тока необходимо отсоединить от всех устройств сварочной системы. (Опасность обратного напряжения!)
- Не использовать совместно сварочные аппараты с переключателем полюсов (серия PWS) или аппараты для сварки переменным током (AC), так как малейшая ошибка управления может привести к недопустимому суммированию сварочных напряжений.

⚠ ВНИМАНИЕ

Опасность получения травм при ношении несоответствующей одежды!
Излучение, высокая температура и электрическое напряжение являются неизбежными источниками опасности во время электродуговой сварки. Пользователь должен всегда использовать все необходимые средства индивидуальной защиты. Эти средства должны защищать работников от следующих производственных факторов:

- средства защиты дыхательных путей от опасных для здоровья веществ и смесей (дымовые газы и пары), в противном случае следует принять соответствующие меры (вытяжное устройство и т. п.);
- шлем сварщика с соответствующей защитой от ионизирующего излучения (ИК- и УФ-излучение) и высокой температуры;
- сухая защитная одежда сварщика (обувь, перчатки и костюм) от повышенной температуры окружающей среды, воздействие которой сравнимо с температурой воздуха 100 °С и выше или поражением электрическим током и работой с находящимися под напряжением компонентами;
- защита органов слуха от вредного воздействия шума.



Опасность получения травм вследствие воздействия излучения или высокой температуры!

Излучение сварочной дуги вредно для кожи и глаз.

Контакт с горячими заготовками и искрами ведет к ожогам.

- Используйте щиток или маску с достаточной степенью защиты (в зависимости от области применения)!
- Носите сухую защитную одежду (например, сварочный щиток, перчатки и т. п.) в соответствии с предписаниями, действующими в стране эксплуатации.
- Обеспечьте защиту незадействованных в процессе работы лиц от излучения или ослепления с помощью защитной шторы или защитной перегородки!



Опасность взрыва!

Кажущиеся неопасными вещества в закрытых сосудах в результате нагрева создают повышенное давление.

- Удалить из рабочей зоны емкости с горючими или взрывоопасными жидкостями!
- Не допускать нагрева взрывоопасных жидкостей, порошков или газов в процессе сварки или резки!



Опасность пожара!

Образующиеся во время сварки высокие температуры, разлетающиеся искры, раскаленные частицы и горячий шлак могут стать причиной возгорания.

- Проверять, нет ли очагов возгорания в рабочей зоне!
- Не носить с собой никаких легковоспламеняющихся предметов, таких как спички или зажигалки.
- Обеспечить наличие в рабочей зоне соответствующих противопожарных средств!
- Тщательно очистить заготовку от остатков воспламеняющихся материалов до начала сварки.
- Продолжать обработку соединенных сваркой компонентов только после их полного остывания. Не допускать их контакта с воспламеняющимися материалами!

⚠ ОСТОРОЖНО

Дым и газы!

Дым и выделяющиеся газы могут привести к удушью и отравлению! Помимо этого, под воздействием ультрафиолетового излучения электрической дуги пары растворителя (хлорированного углеводорода) могут превращаться в токсичный фосген!

- Обеспечить достаточный приток свежего воздуха!
- Не допускать попадания паров растворителей в зону излучения сварочной дуги!
- При необходимости одевать соответствующие устройства защиты органов дыхания!

ОСТОРОЖНО



Шумовая нагрузка!

Шум, превышающий уровень 70 дБА, может привести к длительной потере слуха!

- Носить соответствующие средства для защиты ушей!
- Персонал, находящийся в рабочей зоне, должен носить соответствующие средства для защиты ушей!



Согласно IEC 60974-10 сварочные аппараты делятся на два класса электромагнитной совместимости (класс ЭМС указан в технических данных) > см. главу 8.2:



Класс А Аппараты не предназначены для использования в жилых зонах, которые снабжаются электроэнергией из низковольтной электросети общего пользования. При установке электромагнитной совместимости для аппаратов класса А в подобных зонах возможны сбои, связанные как с особенностями цепи питания, так и с излучаемыми помехами.



Класс В Аппараты удовлетворяют требованиям по ЭМС в промышленной и жилой зоне, включая жилые районы с подключением к низковольтной электросети общего пользования.

Строительство и эксплуатация

Во время эксплуатации установок дуговой сварки в некоторых случаях возможно излучение электромагнитных помех, несмотря на то, что каждый сварочный аппарат соответствует предельным значениям излучения, указанным в стандарте. За помехи, возникающие при сварке, несет ответственность пользователь.

При оценке возможных проблем в связи с электромагнитным излучением для окружающей среды пользователь должен учитывать следующее: (см. также EN 60974-10, приложение А)

- наличие силовых линий, кабелей управления, сигнальных и телекоммуникационных кабелей;
- наличие радиоприемников и телевизоров;
- наличие компьютеров и других управляющих устройств;
- наличие предохранительных устройств;
- опасность для здоровья окружающих, особенно если они используют кардиостимуляторы или слуховые аппараты;
- наличие калибровочных и измерительных устройств;
- помехоустойчивость других устройств, находящихся в непосредственной близости;
- время дня, в которое выполняются сварочные работы.

Рекомендации по сокращению излучаемых помех:

- подключение к электросети, например дополнительный сетевой фильтр или экранирование посредством металлической трубки;
- техническое обслуживание установки дуговой сварки;
- сварочные провода должны быть максимально короткими, их следует прокладывать на полу как можно ближе друг к другу;
- выравнивание потенциалов;
- заземление заготовки: в тех случаях, когда прямое заземление заготовки невозможно, соединение должно выполняться с применением подходящих для этого конденсаторов;
- экранирование от других устройств, находящихся в непосредственной близости, или экранирование всего сварочного оборудования.

⚠ ОСТОРОЖНО**Электромагнитные поля!**

Источник тока может стать причиной возникновения электрических или электромагнитных полей, которые могут нарушить работу электронных установок, таких как компьютеры, устройства с числовым программным управлением, телекоммуникационные линии, сети, линии сигнализации и кардиостимуляторы.



- Соблюдайте руководства по обслуживанию > см. главу 6.3!

- Сварочные кабели полностью размотать!

- Соответствующим образом экранировать приборы или устройства, чувствительные к излучению!

- Может быть нарушена работа кардиостимуляторов (при необходимости получить консультацию у врача).

**Обязанности пользователя!**

При эксплуатации аппарата следует соблюдать национальные директивы и законы!

- Национальная редакция общей директивы 89/391/ЕЭС (89/391/EWG) о введении мер, содействующих улучшению безопасности и гигиены труда работников на производстве, а также соответствующие отдельные директивы.

- В частности, директива 89/655/ЕЭС (89/655/EWG) о минимальных требованиях к безопасности и гигиене труда при использовании в процессе работы производственного оборудования.

- Предписания по безопасности труда и технике безопасности, действующие в соответствующей стране.

- Установка и эксплуатация аппарата согласно МЭК 60974-9.

- Регулярно проводить для работников инструктаж по технике безопасности на рабочем месте.

- Регулярная проверка аппарата согласно МЭК 60974-4.



Гарантия производителя аннулируется при повреждении аппарата в результате использования компонентов сторонних производителей!

- **Используйте только компоненты системы и опции (источники тока, сварочные горелки, электрододержатели, дистанционные регуляторы, запасные и быстроизнашивающиеся детали и т. д.) только из нашей программы поставки!**
- **Подсоединяйте дополнительные компоненты к соответствующему гнезду подключения и закрепляйте их только после выключения сварочного аппарата.**

Требования при подключении к общественной электросети

Потребляя ток, аппараты высокой мощности могут повлиять на качество сети. Поэтому для аппаратов некоторых типов могут действовать ограничения на подключение, требования к максимально возможному полному сопротивлению линии или минимальной нагрузочной способности элемента подключения к общественной сети (совместной точки сопряжения РСС). При этом также следует учитывать технические характеристики аппаратов. В этом случае эксплуатационник или пользователь аппарата обязан проверить, можно ли подключать аппарат к сети, и при необходимости проконсультироваться с лицом, ответственным за эксплуатацию электросети.

2.5 Транспортировка и установка

⚠ ВНИМАНИЕ

Опасность травмирования вследствие неправильного обращения с баллонами защитного газа!

Неправильное обращение с баллонами защитного газа и недостаточно надежное крепление баллонов может привести к тяжелым травмам!

- Следовать инструкциям производителей газа и предписаниям по использованию сжатого газа!

- Клапан баллона защитного газа нельзя использовать для крепления!

- Не допускать нагрева баллона защитного газа!

ОСТОРОЖНО



Опасность несчастного случая из-за неотсоединенных линий питания!
Во время транспортировки неотсоединенные линии питания (сетевые кабели, кабели управления и т. п.) могут стать источниками опасности, например, подсоединенные аппараты могут опрокинуться и травмировать персонал.

- Отсоединять линии питания перед транспортировкой оборудования!



Опасность опрокидывания!
При передвижении и установке аппарат может опрокинуться, травмировать или нанести вред персоналу. Устойчивость от опрокидывания обеспечивается только при угле наклона до 10° (согласно IEC 60974-1).

- Устанавливать или транспортировать аппарат на ровной и твердой поверхности!
- Навешиваемые детали закрепить подходящими средствами!



Опасность несчастного случая из-за неправильно проложенных кабелей!
Неправильно проложенные кабели (сетевые кабели, кабели управления, сварочные провода или промежуточные шланг-пакеты) могут стать причиной падения.

- Линии питания укладывать ровно на поверхности (избегать образования петель).
- Избегать укладки по пешеходным или транспортным дорожкам.



Опасность травмирования нагретой жидкостью охлаждения и в области соединений системы охлаждения!

Используемая жидкость охлаждения, а также точки подключения системы охлаждения во время эксплуатации могут сильно нагреваться (исполнение с жидкостным охлаждением). Во время открытия контура охлаждения вытекающая жидкость охлаждения может привести к обвариванию.

- Открывать контур охлаждения только при отключенном источнике тока и/или устройстве охлаждения!
- Пользоваться надлежащими средствами защиты (защитными перчатками)!
- Открытые шлангопровода закрывать подходящими заглушками.



Аппараты сконструированы для работы в вертикальном положении!

Работа в неразрешенных положениях может привести к повреждению аппарата.

- **Транспортировка и эксплуатация исключительно в вертикальном положении!**



В результате неправильного соединения дополнительные компоненты и источник тока могут получить повреждения!

- **Подсоединяйте дополнительные компоненты к соответствующему гнезду и закрепляйте их только после выключения сварочного аппарата.**
- **Более подробные описания см. в инструкции по эксплуатации соответствующего дополнительного компонента!**
- **После включения источника тока дополнительные компоненты распознаются автоматически.**



Пылезащитные колпачки защищают гнезда подключения и, следовательно, сам аппарат от загрязнений и повреждений.

- **Если к гнезду не подключен никакой дополнительный компонент, на него должен быть надет пылезащитный колпачок.**
- **При утере или обнаружении дефекта колпачка его следует заменить!**

3 Использование по назначению

⚠ ВНИМАНИЕ



Опасность вследствие использования не по назначению!

Аппарат произведен в соответствии со стандартами техники, а также правилами и нормами применения в промышленности и ремесленной деятельности. Он предназначен только для указанного на заводской табличке метода сварки. При использовании не по назначению аппарат может стать источником опасности для людей, животных и материальных ценностей. Поставщик не несет ответственность за возникший вследствие такого использования ущерб!

- Использовать аппарат только по назначению и только обученному, квалифицированному персоналу!
- Не выполнять неквалифицированные изменения или доработки аппарата!!

3.1 Эксплуатация только со следующими аппаратами

Для эксплуатации сварочного аппарата необходимо соответствующее устройство подачи проволоки (компонент системы)!

С данным аппаратом можно комбинировать следующие системные компоненты:

- Drive XQ AC

3.2 Область применения

Панель управления для аппаратов с поддержкой различных методов сварки для сварки MMA при следующих методах сварки:

Серия аппаратов	Основной метод сварки MIG/MAG									Дополнительный метод		
	Стандартная дуга				Импульсная дуга					Сварка TIG (Liftarc)	Сварка MMA	Строжка
MIG/MAG XQ	forceArc XQ	rootArc XQ	coldArc XQ	MIG/MAG puls XQ	forceArc puls XQ	rootArc puls XQ	coldArc puls XQ	acArc puls XQ				
Titan XQ / XQ C	✔	✔	✔	✔	✔	✔	✔	✔	✘	✔	✔	✔
Titan XQ AC	✔	✔	✔	✔	✔	✔	✔	✔	✔	✔	✔	✔

3.3 Сопроводительная документация

3.3.1 Гарантия

Более подробную информацию можно найти в прилагаемой брошюре «Warranty registration», а также на сайте www.ewm-group.com в разделах о гарантии, техническом обслуживании и проверке!

3.3.2 Декларация о соответствии рекомендациям

Концепция и конструкция указанного продукта соответствуют положениям директив ЕС:



- Директива ЕС по низковольтному оборудованию (LVD)
- Директива ЕС по электромагнитной совместимости (EMV)
- Директива ЕС по ограничению использования опасных веществ (RoHS)

В случае несанкционированных изменений, ненадлежащего ремонта, несоблюдения установленных сроков проверки и испытаний оборудования для дуговой сварки во время эксплуатации и/или выполнения модификаций без четкого разрешения производителя настоящая декларация теряет силу. К каждому изделию прилагается оригинал необходимой декларации соответствия.

3.3.3 Сварка в среде с повышенной опасностью поражения электрическим током



В соответствии со стандартами IEC / DIN EN 60974, VDE 0544 аппараты могут эксплуатироваться в помещениях с повышенной электрической опасностью.

3.3.4 Сервисная документация (запчасти и электрические схемы)

ВНИМАНИЕ



Ни в коем случае не выполнять неквалифицированный ремонт и модификации!
Во избежание травмирования персонала и повреждения аппарата ремонт или модификация аппарата должны выполняться только квалифицированным, обученным персоналом!
При несанкционированных действиях гарантия теряет силу!

- Ремонт поручать обученным лицам (квалифицированному персоналу)!

Оригинальные электрические схемы прилагаются к аппарату.

Запчасти можно приобрести у дилера в вашем регионе.

3.3.5 Калибровка/Утверждение

Настоящим подтверждается, что данный продукт был проверен калиброванными измерительными приборами в соответствии с действующими стандартами IEC/EN 60974, ISO/EN 17662, EN 50504. Полученные значения измерений находятся в пределах допустимых отклонений. Рекомендуемый интервал калибровки: 12 месяцев.

4 Описание аппарата — быстрый обзор

4.1 Конфигурация аппаратов

В таблице ниже представлены различные варианты оснащения (комплектации) аппаратов серии Titan XQ:

Тип			Рисунок	Транспортировка				Охлаждение сварочной горелки		
				Комплект колес, узкая колея, без площадки для установки баллона	Поддон, без площадки для установки баллона	Комплект колес, площадка для установки одного баллона	Комплект колес, площадка для установки двух баллонов	Воздух	Вода (жидкость охлаждения)	Вода (жидкость охлаждения), усиленный насос
F06	R1	G		✗	✗	✓	✗	✓	✗	✗
F06	R1	W		✗	✗	✓	✗	✗	✓	✗
F06	R1	WRF		✗	✗	✓	✗	✗	✗	✓
F06	R2	G		✗	✗	✗	✓	✓	✗	✗
F06	R2	W		✗	✗	✗	✓	✗	✓	✗
F06	R2	WRF		✗	✗	✗	✓	✗	✗	✓
F06	RS	G		✓	✗	✗	✗	✓	✗	✗
F06	RS	W		✓	✗	✗	✗	✗	✓	✗
F06	RS	WRF		✓	✗	✗	✗	✗	✗	✓
F06	P	G		✗	✓	✗	✗	✓	✗	✗
F06	P	W		✗	✓	✗	✗	✗	✓	✗
F06	P	WRF		✗	✓	✗	✗	✗	✗	✓

Рисунок 4-1

4.2 Вид спереди / вид справа

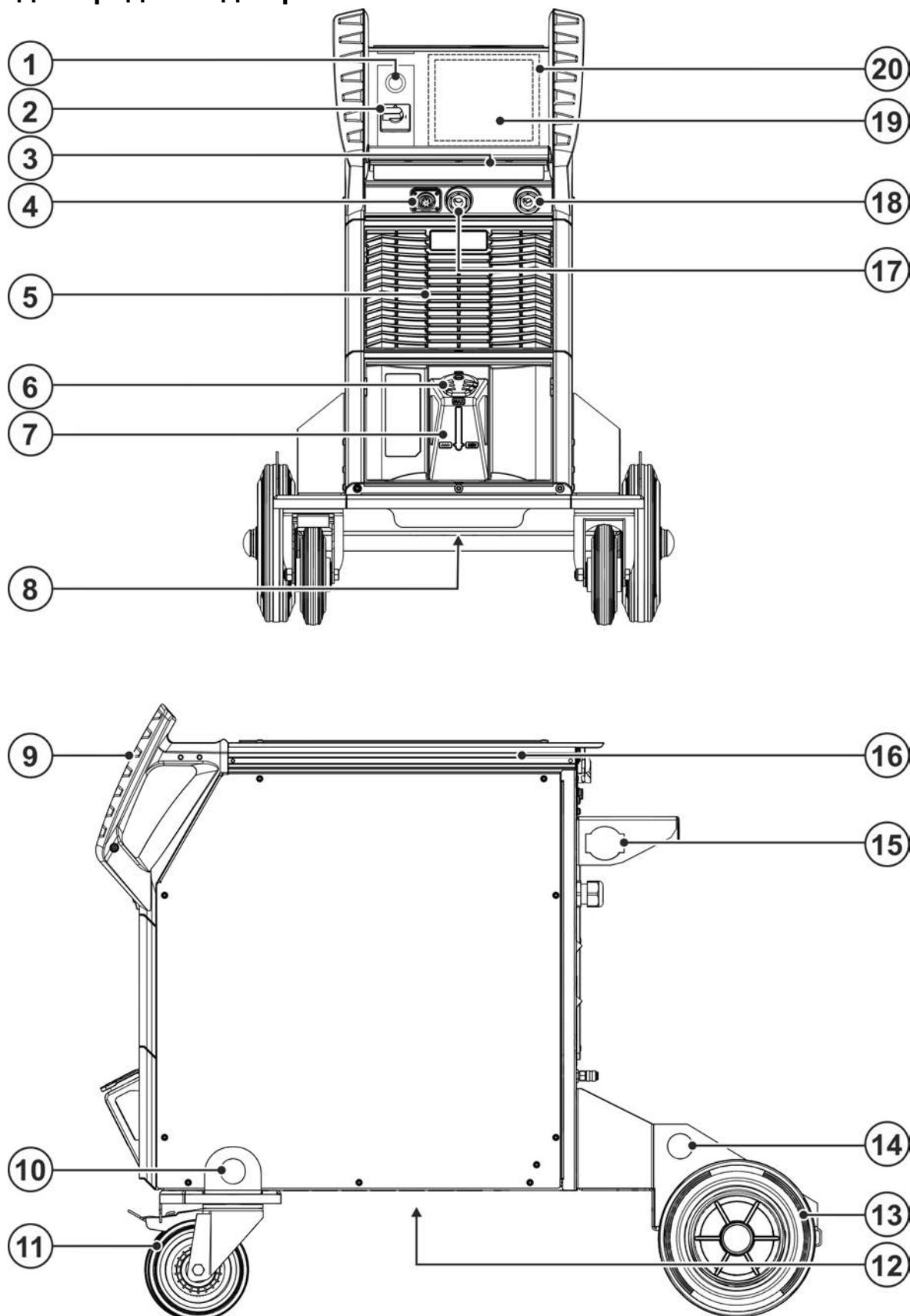


Рисунок 4-2

Поз.	Символ	Описание
1		Антенна WiFi Заводская опция (исполнение OW Expert XQ 2.0 WLG)
2		Главный выключатель, включение/выключение сварочного аппарата
3		Светодиодный индикатор состояния – индикация рабочего состояния Рабочее состояние отображается световодом > см. главу 5.1.11.1.
4		7-контактная розетка (цифровая) Для подключения цифровых компонентов
5		Выпускное отверстие для охлаждающего воздуха
6		Запорная крышка бака с охлаждающей жидкостью
7		Бак с охлаждающей жидкостью > см. главу 5.1.6
8		Резьбовая пробка для слива жидкости охлаждения > см. главу 6.3.2
9		Ручка для транспортировки
10		Рым > см. главу 5.1.1
11		Транспортировочный ролик Ножным фиксатором на одном из транспортировочных роликов аппарат можно заблокировать от откатывания.
12		Впускное отверстие для охлаждающего воздуха (охлаждение горелки) Грязеулавливающий фильтр устанавливается в качестве опции
13		Транспортные и поддерживающие колесики
14		Рым > см. главу 5.1.1
15		Кабель пакета кабелей > см. главу 5.2.1.1
16		Алюминиевый литой профиль flexFit Индивидуальные возможности закрепления принадлежностей и опций
17		Гнездо подключения, сварочный ток «+» Способ подключения принадлежностей зависит от метода сварки, следует придерживаться указаний по подключению при использовании конкретного метода сварки > см. главу 5.
18		Гнездо подключения, сварочный ток «-» Способ подключения принадлежностей зависит от метода сварки, следует придерживаться указаний по подключению при использовании конкретного метода сварки > см. главу 5.
19		Панель управления аппарата — см. инструкцию по эксплуатации «Панель управления»
20		Предохранительный клапан > см. главу 5.1.12

4.3 Вид сзади / вид слева

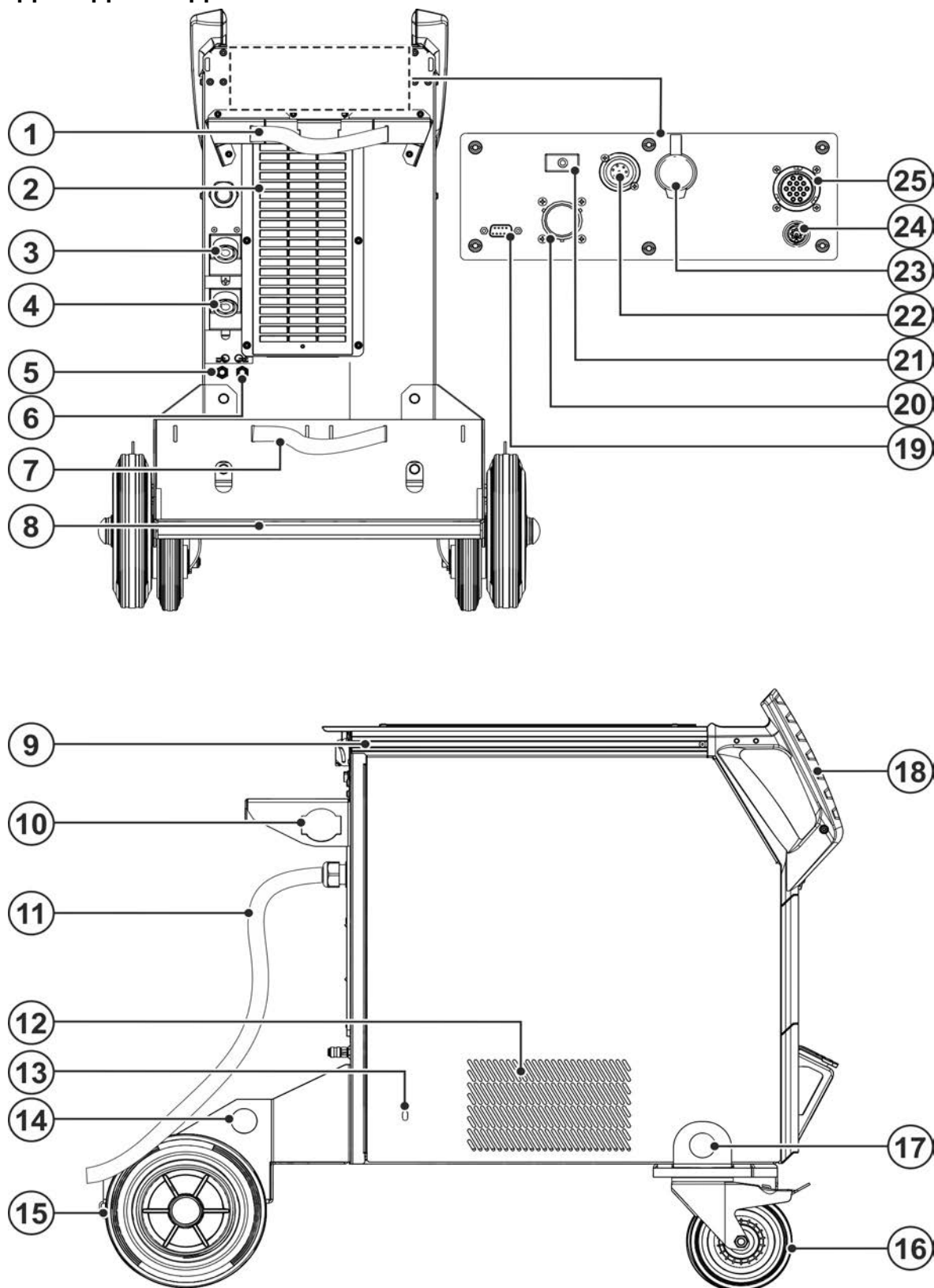








Рисунок 4-3

Поз.	Символ	Описание
1		Элементы крепления для баллона защитного газа (ремень / цепь)
2		Впускное отверстие для охлаждающего воздуха Грязеулавливающий фильтр, опция > см. главу 6.3.1
3		Гнездо подключения, сварочный ток «+» Способ подключения принадлежностей зависит от метода сварки, следует придерживаться указаний по подключению при использовании конкретного метода сварки > см. главу 5.
4		Гнездо подключения, сварочный ток «-» Способ подключения принадлежностей зависит от метода сварки, следует придерживаться указаний по подключению при использовании конкретного метода сварки > см. главу 5.
5		Быстроразъемная муфта (красная) отвод охлаждающей жидкости
6		Быстроразъемная муфта (синяя) подача охлаждающей жидкости
7		Элементы крепления для баллона защитного газа (ремень / цепь)
8		Отделение для баллона защитного газа
9		Алюминиевый литой профиль flexFit Индивидуальные возможности закрепления принадлежностей и опций
10		Кабель пакета кабелей > см. главу 5.2.1.1
11		Сетевой кабель > см. главу 5.1.10
12		Выпускное отверстие для охлаждающего воздуха (охлаждение горелки)
13		Сервисное отверстие насоса жидкости охлаждения > см. главу 7.5
14		Рым > см. главу 5.1.1
15		Транспортные и поддерживающие колесики
16		Транспортные и направляющие колесики
17		Рым > см. главу 5.1.1
18		Ручка для транспортировки
19		Интерфейс ПК, последовательный (9-контактная розетка D-Sub)
20		19-контактный разъем для соединения со сварочным автоматом (аналоговый) Опция > см. главу 5.6.1
21		Кнопка, Предохранитель-автомат Блокировка двигателя устройства подачи проволоки (Выключить блокировку повторным нажатием кнопки)
22		7-контактная розетка (цифровая) Для подключения цифровых компонентов
23		Гнездо подключения RJ45, подключение к электросети Опция
24		Гнездо подключения, ручной сканер Идентификация деталей Xnet - опция - > см. главу 5.8
25		Гнездо подключения 14-контактное Подключение кабеля управления механизма подачи проволоки

5 Конструкция и функционирование

ВНИМАНИЕ



Опасность травмирования вследствие поражения электрическим током! Прикосновение к токоведущим частям, например электрическим соединениям, может представлять угрозу для жизни!

- Соблюдать указания по технике безопасности на первых страницах руководства по эксплуатации!
- Ввод в эксплуатацию должен осуществляться исключительно специалистами, имеющими опыт работы с источниками тока!
- Подключать соединительные кабели и кабели подачи тока только при отключенном устройстве!

Изучите документацию на все компоненты системы и принадлежности и придерживайтесь приведенных в ней указаний!

5.1 Транспортировка и установка

5.1.1 Перемещение краном

ВНИМАНИЕ



Опасность получения травм при перемещении с помощью крана! При поднятии оборудования краном возможно травмирование людей вследствие падения аппаратов или навесных компонентов!

- Одновременное поднятие краном нескольких компонентов системы, таких как источник тока, механизм подачи проволоки или устройство охлаждения, без соответствующих крановых компонентов запрещено. Каждый компонент системы следует поднимать отдельно!
- Перед поднятием краном удалите все питающие линии и принадлежности (например, шланг-пакет, катушку проволоки, баллон защитного газа, ящик с инструментами, механизм подачи проволоки, дистанционный регулятор и т.п.)!
- Перед поднятием краном надлежащим образом закрыть и заблокировать крышки корпуса и защитные кожухи!
- Обеспечьте правильное положение, достаточное количество и соответствующие параметры грузозахватных приспособлений! Соблюдать технологию поднятия > см. главу 5.1.2!
- Аппараты с рым-болтами: поднимать за все рым-болты одновременно!
- Аппараты с поддоном (ножки): протянуть ремни через отверстия ножек (закрепления грузозахватных приспособлений в отверстиях недостаточно).
- При использовании дополнительно устанавливаемых порталов и т.п.: всегда использовать не менее двух точек принятия нагрузки на максимальном расстоянии друг от друга — учитывать описание опций.
- Избегайте движений рывками!
- Обеспечьте равномерное распределение нагрузки! • Используйте только кольцевые цепи или канатные стропы одинаковой длины!
- Не входите в опасную зону под аппаратом!
- Придерживайтесь предписаний по безопасности труда и технике безопасности соответствующей страны!

5.1.2 Технология поднятия

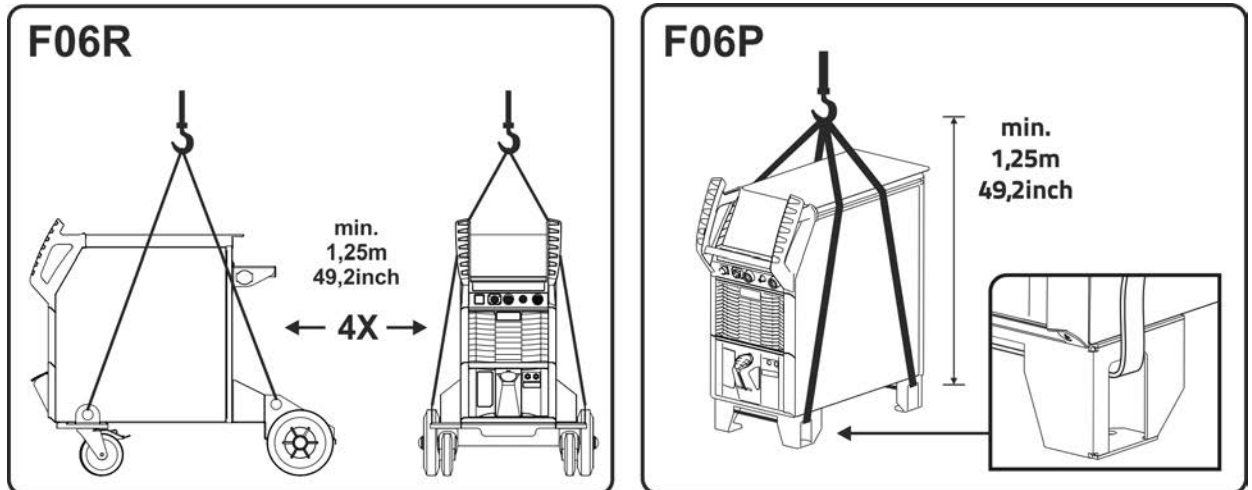


Рисунок 5-1

5.1.3 Условия окружающей среды



Аппарат можно устанавливать и эксплуатировать только в помещениях и только на соответствующем прочном и плоском основании!

- Эксплуатирующая сторона должна обеспечить наличие ровного, нескользкого пола и достаточное освещение рабочего места.
- Должна быть всегда обеспечена безопасная эксплуатация аппарата.



Повреждение аппарата из-за загрязнений!

Необычно высокое количество пыли, кислот, корродирующих газов или субстанций может привести к повреждению аппарата (соблюдать интервалы ТО > см. главу 6.3).

- Избегать большого количества дыма, пара, масляного тумана, шлифовочной пыли и корродирующего окружающего воздуха!

5.1.3.1 Эксплуатация

Диапазон температур окружающего воздуха:

- от -25 °C до +40 °C (от -13 °F до 104 °F) ^[1]

Относительная влажность воздуха:

- до 50 % при 40 °C (104 °F)
- до 90 % при 20 °C (68 °F)

5.1.3.2 Транспортировка и хранение

Хранение в закрытом помещении, диапазон температур окружающего воздуха:

- от -30 °C до +70 °C (от -22 °F до 158 °F) ^[1]

Относительная влажность воздуха

- до 90 % при 20 °C (68 °F)

^[1] Требования к температуре окружающей среды зависят от используемого хладагента! Учитывайте рабочий диапазон температур охлаждающей жидкости для горелки!

5.1.4 Охлаждение аппарата



Недостаточная вентиляция ведет к снижению мощности и повреждению аппарата.

- Соблюдать условия окружающей среды!
- Поддерживать проходимость впускного и выпускного отверстий для охлаждающего воздуха!
- Выдерживать минимальное расстояние до препятствий, равное 0,5 м!

5.1.5 Обратный кабель, общее

ОСТОРОЖНО



Опасность получения ожогов вследствие неправильного подключения кабеля сварочного тока!


Если штекеры сварочного тока не зафиксированы (в разъемах на аппарате) или на зажиме массы имеются загрязнения (краска, ржавчина), эти соединительные элементы и кабели могут нагреваться и в случае контакта с ними вызвать ожоги!

- Ежедневно проверяйте надежность подключения кабелей сварочного тока и при необходимости фиксируйте их, повернув по часовой стрелке.
- Тщательно очищайте и надежно закрепляйте зажим массы! Элементы свариваемой конструкции не должны использоваться в качестве обратного сварочного провода!

5.1.6 Охлаждение сварочной горелки


5.1.6.1 Описание функционирования

Система охлаждения аппаратов этой серии в целях оптимизации рабочих состояний и защиты от повреждения выполнена со средствами контроля температуры и расхода. Для контроля и регулирования системы охлаждения в памяти аппарата сохранены предельные значения > см. главу 8.1 для предупреждений и ошибок (настраиваются в соответствии с системой управления). В случае неполадки или перегрузки системы охлаждения выдается сообщение о неисправности и выполняется контролируемое завершение сварочного процесса.

 **Недостаточно антифриза в охлаждающей жидкости сварочной горелки!**
В зависимости от условий окружающей среды для охлаждения сварочной горелки могут использоваться различные жидкости > см. главу 5.1.6.2.

Охлаждающую жидкость с антифризом (KF 37E или KF 23E) следует регулярно проверять на достаточный уровень антифриза, чтобы избежать повреждения аппарата или дополнительных компонентов.

- Проверка охлаждающей жидкости на достаточный уровень антифриза осуществляется с помощью устройства контроля защиты от мороза TYP 1.
- При недостаточном уровне антифриза в охлаждающей жидкости ее следует заменить!

 **Смеси охлаждающих жидкостей!**
Смешивание с другими жидкостями или использование непригодной охлаждающей жидкости приводит к материальному ущербу и аннулированию гарантии изготовителя!

- Использовать исключительно охлаждающие жидкости, описанные в данной инструкции ("Обзор охлаждающих жидкостей").
- Не смешивать различные охлаждающие жидкости.
- При замене охлаждающей жидкости необходимо заменить всю жидкость.

Утилизация жидкости охлаждения должна осуществляться согласно официальным предписаниям с учетом указаний в соответствующем паспорте безопасности.

5.1.6.2 Допустимые жидкости охлаждения сварочной горелки

Жидкость охлаждения	Диапазон температур
KF 23E (стандарт)	-10 °C до +40 °C (14 °F до +104 °F)
KF 37E	-20 °C до +30 °C (-4 °F до +86 °F)

5.1.6.3 Максимальная длина шланг-пакета

Все данные относятся к общей длине шланг-пакета всей сварочной системы и представляют примеры конфигураций (компоненты из портфолио EWM со стандартной длиной). Шланги прокладывают по прямой и без перегибов, с учетом макс. высоты подачи.

Насос: P_{max} = 3,5 бар (0.35 МПа)

Источник тока	Шланг-пакет	Механизм подачи проволоки	miniDrive	Горелка	макс.
Компактный	✗	✗	✓ (25 м / 82 ft.)	✓ (5 м / 16 ft.)	30 м 98 ft.
	✓ (20 м / 65 ft.)	✓	✗	✓✓ (5 м / 16 ft.)	
Декомпактный	✓ (25 м / 82 ft.)	✓	✗	✓ (5 м / 16 ft.)	
	✓ (15 м / 49 ft.)	✓	✓ (10 м / 32 ft.)	✓ (5 м / 16 ft.)	

Насос: P_{max} = 4,5 бар (0.45 МПа)

Источник тока	Шланг-пакет	Механизм подачи проволоки	miniDrive	Горелка	макс.
Компактный	✗	✗	✓ (25 м / 82 ft.)	✓ (5 м / 16 ft.)	30 м 98 ft.
	✓ (30 м / 98 ft.)	✓	✗	✓✓ (5 м / 16 ft.)	40 м 131 ft.
Декомпактный	✓ (40 м / 131 ft.)	✓	✗	✓ (5 м / 16 ft.)	45 м 147 ft.
	✓ (40 м / 131 ft.)	✓	✓ (25 м / 82 ft.)	✓ (5 м / 16 ft.)	70 м 229 ft.

5.1.6.4 Заправка охлаждающей жидкости

После включения аппарата насос жидкости охлаждения запускается макс. на 2 минуты (заполнение шланг-пакета). Если прибор в течение этого времени не зафиксирует достаточный расход жидкости охлаждения, насос жидкости охлаждения отключится (защита от повреждений из-за работы всухую). Одновременно на индикаторе параметров сварки отображается сообщение о неисправности в системе жидкостного охлаждения. При достаточном расходе жидкости охлаждения насос жидкости охлаждения отключается еще до завершения 2-минутного периода (готовность к работе).

Если уровень жидкости охлаждения опустится ниже отметки минимального уровня в баке, может требоваться удаление воздуха из контура жидкости охлаждения. В этом случае сварочный аппарат отключит насос жидкости охлаждения и подаст сигнал ошибки по жидкости охлаждения, > см. главу 7.4.

Прибор поставляется изготовителем с заправленной охлаждающей жидкостью на минимальном уровне.



Уровень охлаждающей жидкости не должен опускаться ниже маркировки «MIN»!

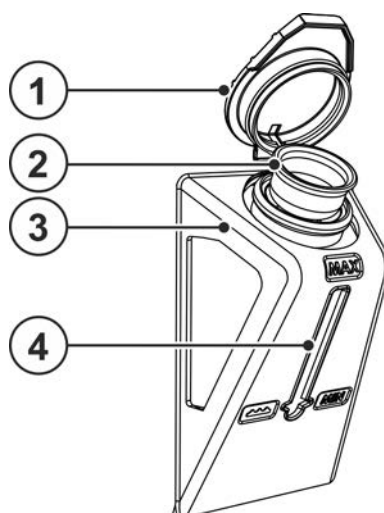


Рисунок 5-2

Поз.	Символ	Описание
1		Запорная крышка бака с охлаждающей жидкостью
2		Сетчатый фильтр охлаждающей жидкости
3		Бак с охлаждающей жидкостью > см. главу 5.1.6
4		Индикатор уровня MIN----- минимальный уровень жидкости охлаждения MAX----- максимальный уровень жидкости охлаждения

- Снять запорную крышку бака для жидкости охлаждения.
- Съёмный сетчатый фильтр проверить на загрязнения, при необходимости очистить и установить на прежнее место.
- Залить жидкость охлаждения до отметки «MAX» индикатора уровня и установить запорную крышку.
- Включить источник тока главным выключателем.

5.1.7 Указания по прокладке кабелей сварочного тока

- Неправильно проложенные кабели сварочного тока могут привести к нарушению (мерцанию) сварочной дуги!
- Проложить кабель массы и пакет шлангов от источников тока без ВЧ-устройства зажигания (MIG/MAG) параллельно, на максимальную длину и как можно ближе друг к другу.
- Прокладывать кабель массы и пакет шлангов источников тока с ВЧ-устройством зажигания (TIG) на максимальную длину, параллельно, на расстоянии прим. 20 см друг от друга, чтобы избежать ВЧ-пробоев.
- Соблюдать расстояние не менее 20 см к кабелям других источников тока, чтобы избежать их нежелательных воздействий друг на друга.
- Длина кабелей ни в коем случае не должна быть больше предписанной. Для оптимальных результатов сварки не более 30 м. (кабель массы + промежуточный пакет шлангов + кабель горелки).

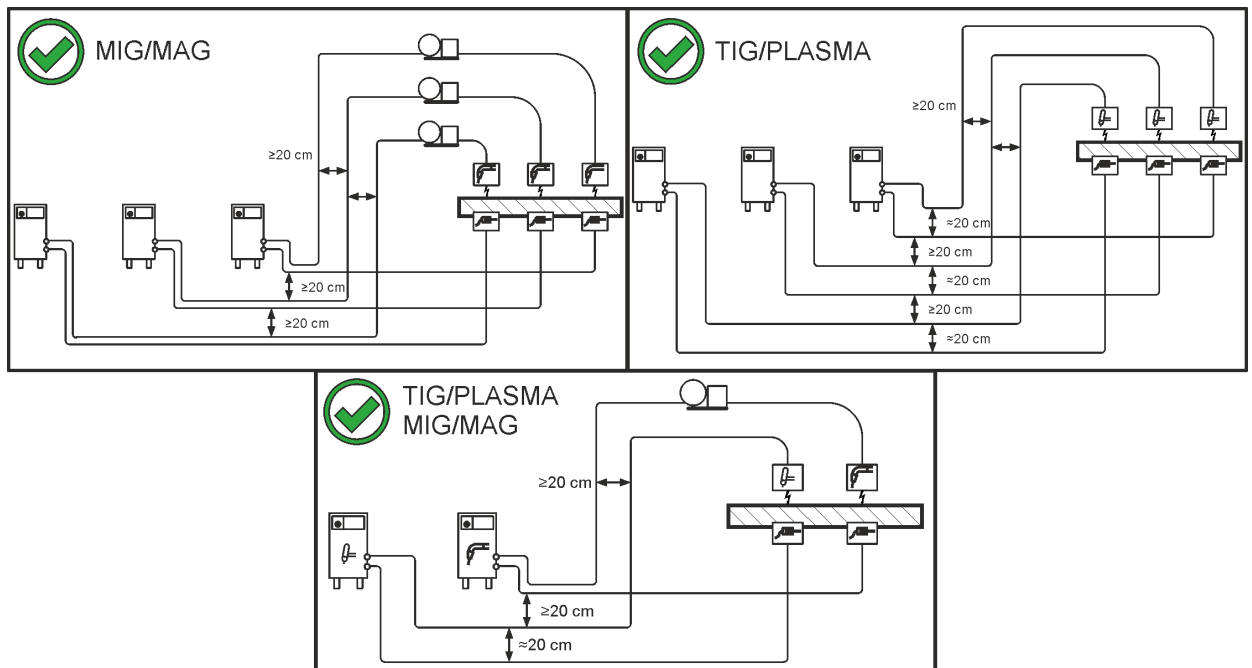


Рисунок 5-3

- Для каждого сварочного аппарата использовать кабель массы из его комплекта поставки!

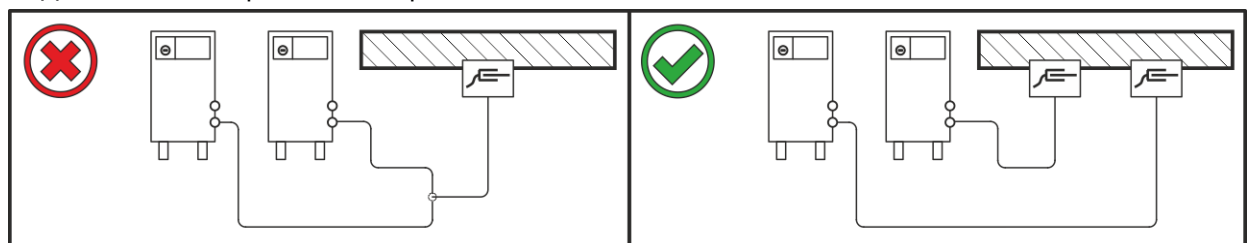


Рисунок 5-4

Кабели сварочного тока, пакеты шлангов горелок и промежуточные пакеты шлангов полностью смотать. Избегать образования петель!

- Длина кабелей ни в коем случае не должна быть больше предписанной.

Если кабель слишком длинный, его следует укладывать волнообразно.

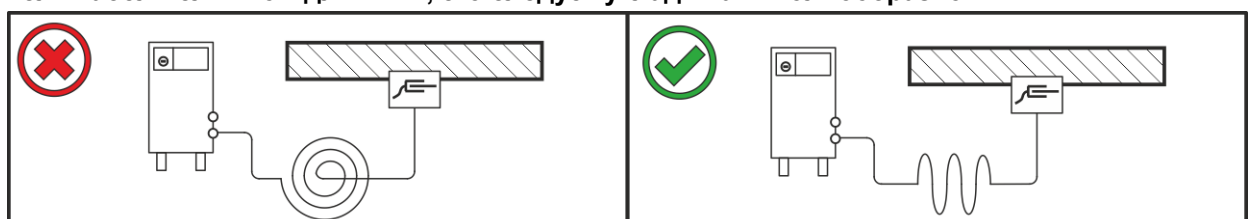


Рисунок 5-5

5.1.8 Блуждающие сварочные токи

⚠ ВНИМАНИЕ



Опасность поражения блуждающими сварочными токами!

Блуждающие сварочные токи могут привести к разрушению защитных проводов, повреждению аппаратов и электроприборов, перегреву компонентов и возникновению пожара.

- Регулярно проверяйте надежность и правильность подключения всех кабелей сварочного тока.
- При установке, фиксации или подвешивании токопроводящих компонентов источника тока (корпус, каретка, каркас для перемещения краном) должна быть обеспечена их электрическая изоляция!
- Не кладите другие электроприборы, например перфораторы, угловые шлифмашины и т. п., на источник тока, каретку и каркас для перемещения краном, не изолировав их!
- Когда сварочная горелка и электрододержатель не используются, кладите их на изолирующую подкладку!

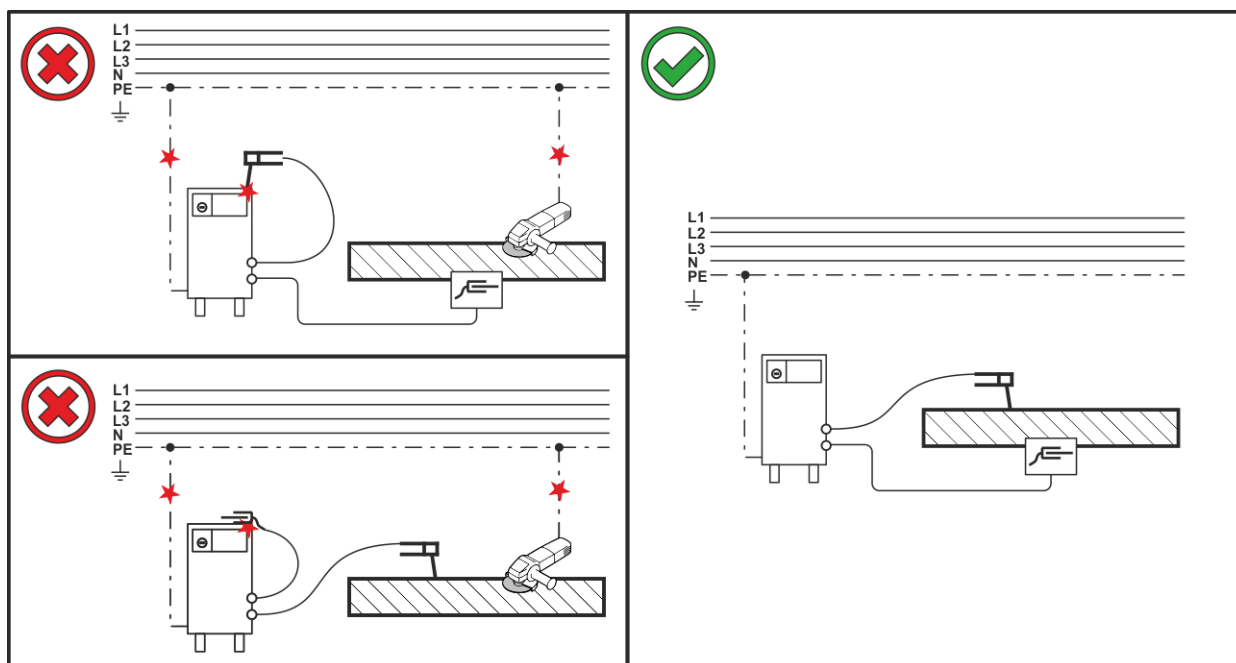


Рисунок 5-6

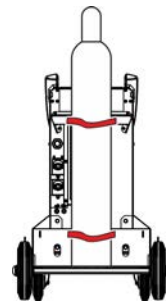
5.1.9 Подача защитного газа

⚠ ВНИМАНИЕ

Опасность травмирования вследствие неправильного обращения с баллонами защитного газа!

Ненадлежащее или недостаточно надежное крепление баллонов защитного газа может привести к тяжелым травмам!

- Следовать инструкциям производителей газа и предписаниям по использованию сжатого газа!
- Баллон защитного газа поднять на площадку для баллона и закрепить обоими фиксирующими ремнями, имеющимися на аппарате в серийной комплектации! Ремни должны прилегать плотно.
- Клапан баллона защитного газа нельзя использовать для крепления!
- Не допускать нагрева баллона защитного газа!



Беспрепятственная подача защитного газа из баллона с защитным газом к сварочной горелке является основным условием для оптимальных результатов сварки. Кроме того, закупоренная система подачи защитного газа может привести к выходу из строя сварочной горелки!

- **Все соединения в системе подачи защитного газа должны быть герметичными!**

5.1.9.1 Подключение редуктора давления

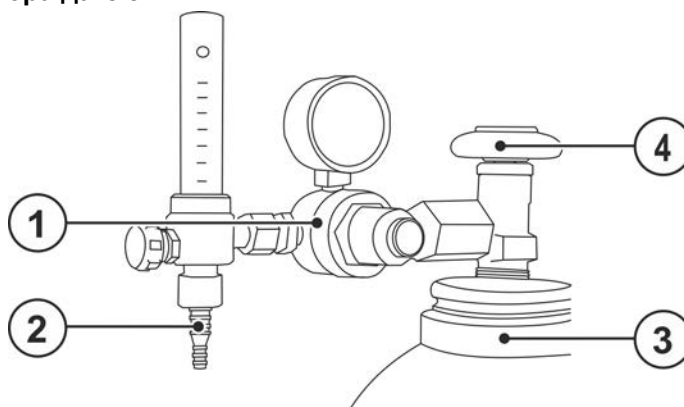


Рисунок 5-7

Поз.	Символ	Описание
1		Редуктор давления
2		Выходной стороне редуктора
3		Баллон с защитным газом
4		Клапан газового баллона

- Перед подключением редуктора к газовому баллону следует кратковременно открыть клапан баллона, чтобы выдуть возможные загрязнения.
- Герметично привинтите редуктор на вентиль газового баллона.
- Накрутить накидную гайку соединительного элемента газового шланга на выходной стороне редуктора.

5.1.10 Подключение к электросети

⚠ ОПАСНОСТЬ



Опасность при ненадлежащем подключении к электросети!

Ненадлежащее подключение к электросети может привести к телесным повреждениям или материальному ущербу!

- Подключение (сетевая вилка или кабель), ремонт и адаптация напряжения аппарата должны выполняться профессиональным электриком в соответствии с действующими законами и предписаниями!
- Сетевое напряжение, указанное в табличке с паспортными данными, должно соответствовать напряжению питания.
- Подключать аппарат только к розетке с защитным проводом, подсоединенным согласно предписаниям.
- Специалист-электротехник должен регулярно проверять сетевую вилку, розетку и линию питания!
- Во время работы от генератора его следует заземлить в соответствии с указаниями в руководстве по его эксплуатации. Созданная сеть должна подходить для эксплуатации аппаратов с классом защиты I.

5.1.10.1 Форма сети

Аппарат можно подключать либо

- к трехфазной 4-проводной системе с заземленным нулевым проводом, либо
- к трехфазной 3-проводной системе с заземлением в любой точке, например, с заземленным внешним проводом, и эксплуатировать с этими системами.

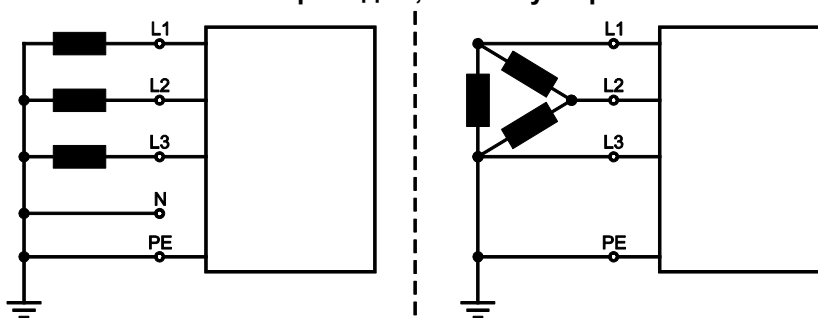


Рисунок 5-8

Экспликация

Поз.	Обозначение	Распознавательная окраска
L1	Внешний провод 1	коричневый
L2	Внешний провод 2	черный
L3	Внешний провод 3	серый
N	Нулевой провод	синий
PE	Защитный провод	желто-зеленый

- Вставить вилку отключенного устройства в соответствующую розетку.

5.1.11 Включение и диагностика системы

После каждого включения вся сварочная система проходит процедуру согласования данных и системной диагностики компонентов. Длительность запуска (от включения до готовности к сварке) зависит от количества подключенных системных компонентов и объема передаваемых данных между этими устройствами. Это время может составлять от нескольких секунд до нескольких минут (напр., при первом включении нового сочетания компонентов). На протяжении этой фазы запуска системные компоненты выводят на индикатор параметров сварки (если имеется) тип управления и сведения о программном обеспечении. Фаза запуска завершается отображением заданных значений тока, напряжения и скорости подачи проволоки.

Функция вентилятора аппарата и насоса жидкости охлаждения

Вентилятор аппарата и насос жидкости охлаждения в этой серии аппаратов управляются по температуре и состоянию. За счет этого обеспечивается, что подсистемы сварочного аппарата работают действительно только в случае потребности. После каждого включения вентиляторы запускаются припл. на 2 секунды на полную мощность, чтобы, например, выдуть скопления пыли.

5.1.11.1 Светодиодный индикатор состояния – индикация рабочего состояния

С помощью световода в передней части корпуса (светодиодный индикатор состояния) пользователь получает информацию об актуальном рабочем состоянии аппарата.

Цветной светодиодный индикатор состояния	Рабочее состояние
Белый (чередуются: светлый/темный)	Загрузка (от включения до готовности к сварке)
Синий	Готов к сварке
Синий (чередуются: светлый/темный)	Энергосберегающий режим ожидания
Зеленый	Сварка
Желтый	Предупреждение > см. главу 7.2
Красный	Ошибка > см. главу 7.1

5.1.12 Защитная крышка, устройство управления аппаратом

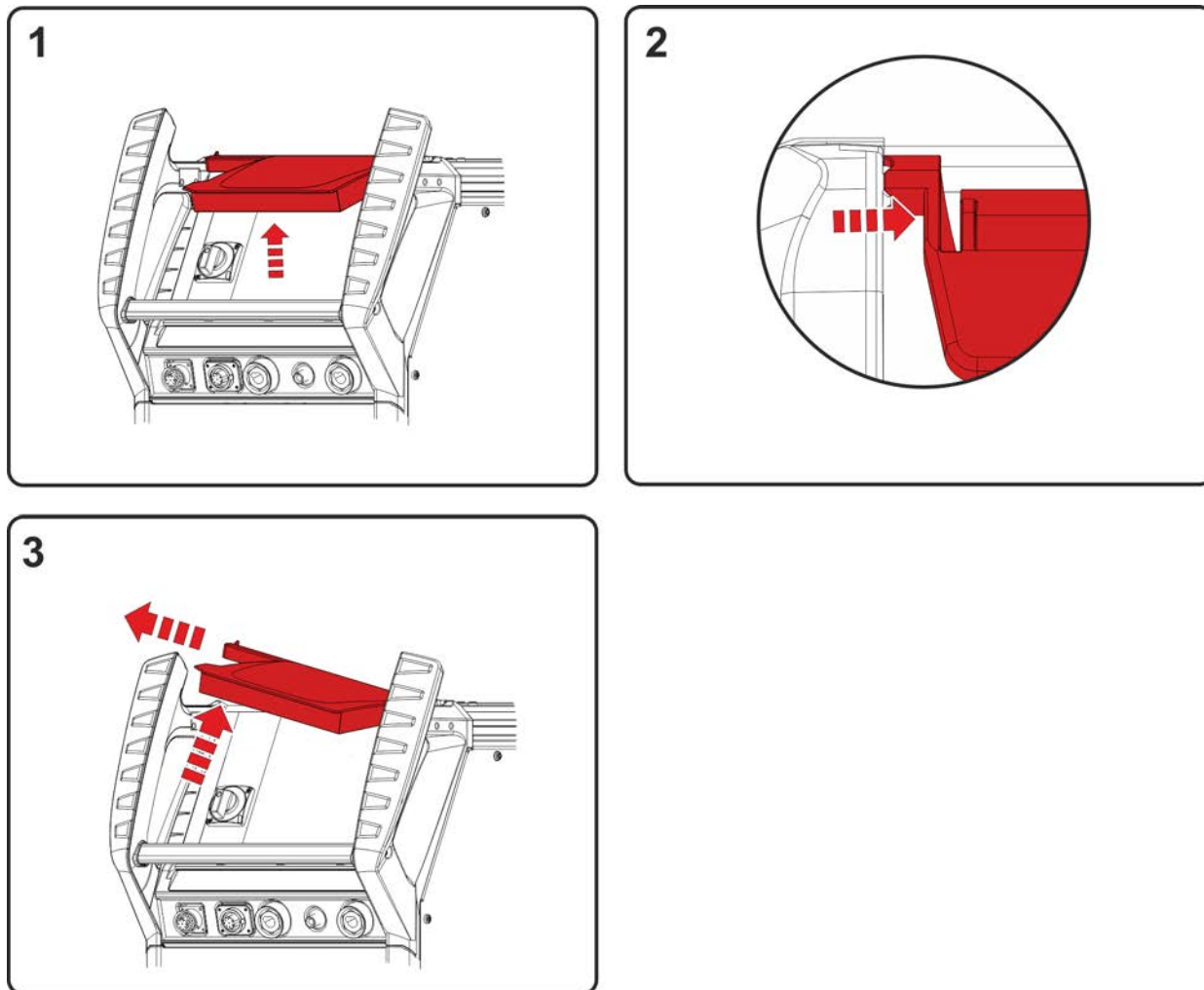


Рисунок 5-9

- Открыть защитный кожух.
- Слегка надавить на левую соединительную перемычку (изображение) – так, чтобы крепежный штифт кожуха можно было извлечь влево и вверх.

5.2 Сварка МИГ / МАГ

5.2.1 Подключение пакета промежуточных шлангов к источнику тока

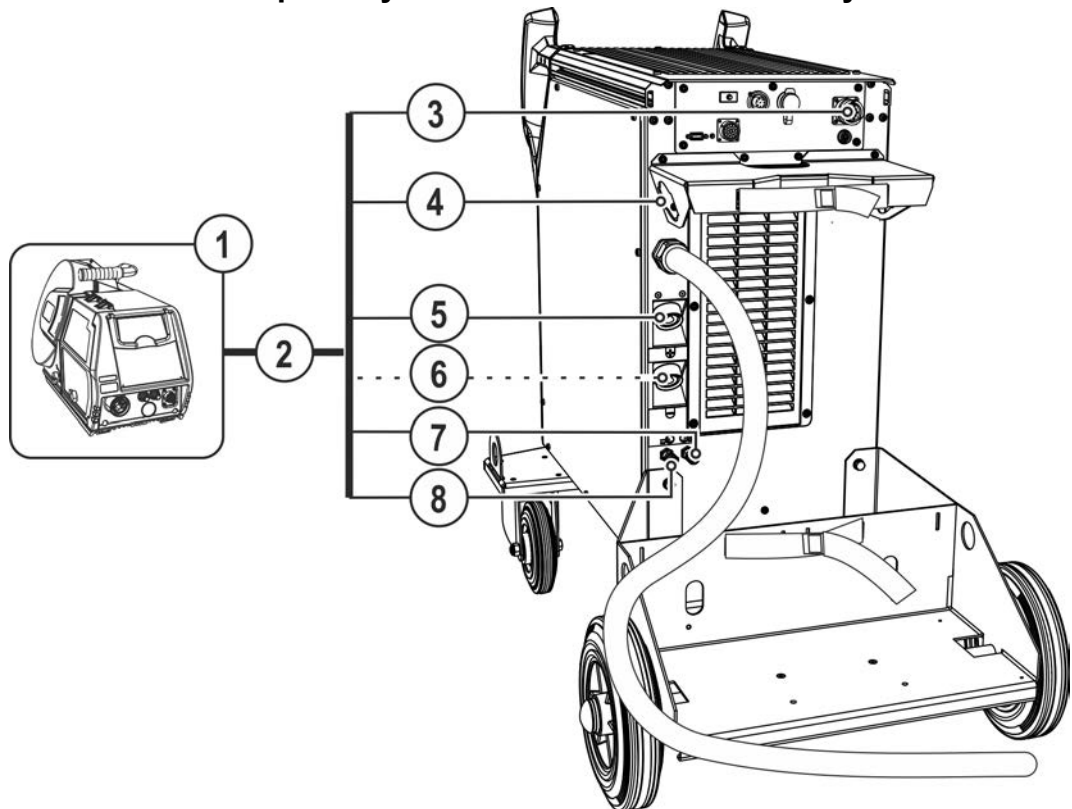


Рисунок 5-10

Поз.	Символ	Описание
1		Устройство подачи проволоки
2		Пакет промежуточных шлангов
3	 DV1	Гнездо подключения 14-контактное Подключение кабеля управления механизма подачи проволоки
4		Кабель пакета кабелей > см. главу 5.2.1.1
5		Гнездо подключения, сварочный ток «+» • Стандартная сварка MIG/MAG (промежуточный пакет шлангов)
6		Гнездо подключения, сварочный ток «-» Соединение штекера сварочного тока промежуточного пакета шлангов • Сварка MIG/MAG порошковой проволокой • Сварка ВИГ
7		Быстроразъемная муфта (синяя) подача охлаждающей жидкости
8		Быстроразъемная муфта (красная) отвод охлаждающей жидкости

- Конец промежуточного шланг-пакета провести снаружи через устройство для разгрузки натяжения промежуточного шланг-пакета и зафиксировать вращением вправо.
- Кабель управления провести через вырез в держателе газового баллона, вставить штекер кабеля в 14-контактное гнездо подключения и зафиксировать накидной гайкой (штекер можно вставить в гнездо подключения только в одном положении).
- Вставить штекер кабеля сварочного тока в гнездо, сварочный ток - „+“, и закрепить.
- Зафиксировать штуцера подключения шлангов охлаждающей воды в соответствующих быстросоединяющихся соединительных муфтах: отвод – красный - к быстросоединяющейся соединительной муфте, красная (отвод охлаждающей жидкости) иподача – синий – к быстросоединяющейся соединительной муфте, синяя (подача охлаждающей жидкости).

Некоторые сварочные электроды (например, порошковая проволока с самозащитой) подаются для сварки с отрицательной полярностью. В этом случае кабель сварочного тока следует подсоединить к гнезду выхода сварочного тока "+", а кабель массы - к гнезду выхода сварочного тока "-". Соблюдайте указания фирмы-изготовителя электродов!

5.2.1.1 Устройство для разгрузки натяжения и крепления пакета промежуточных шлангов

Имущественный ущерб из-за отсутствия или ненадлежащей установки устройства разгрузки натяжения!

Устройство для разгрузки натяжения предотвращает возникновение растягивающего усилия на кабелях, штекерах и гнездах.

При отсутствии или неправильной установке устройства разгрузки натяжения возможно повреждение гнезд подключения и соединительных штекеров.

- **Закрепление всегда должно выполняться на обеих сторонах промежуточного пакета шлангов!**
- **Должным образом блокировать соединения шланг-пакета!**

5.2.1.2 Возможные точки крепления

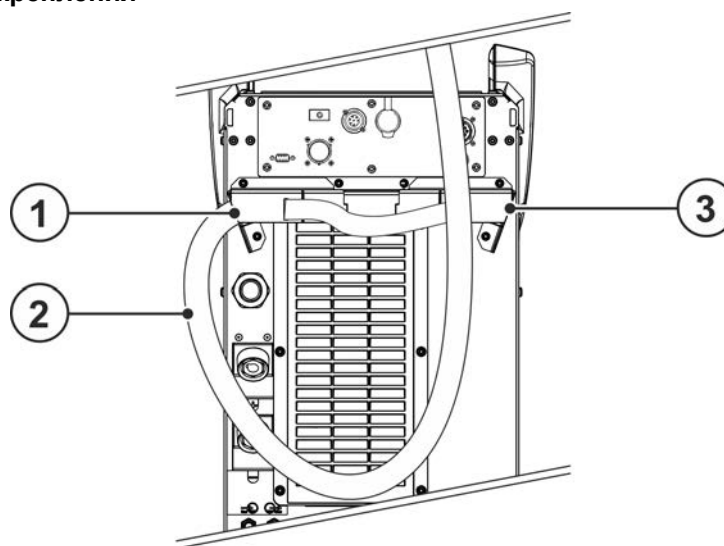


Рисунок 5-11

Поз.	Символ	Описание
1	DV1	Устройство для разгрузки натяжения шланг-пакета Для механизма подачи проволоки 1
2		Пакет промежуточных шлангов
3	DV2	Устройство для разгрузки натяжения шланг-пакета Для механизма подачи проволоки 2

5.2.1.3 Блокировка устройства разгрузки натяжения Промежуточный пакет шлангов EWM

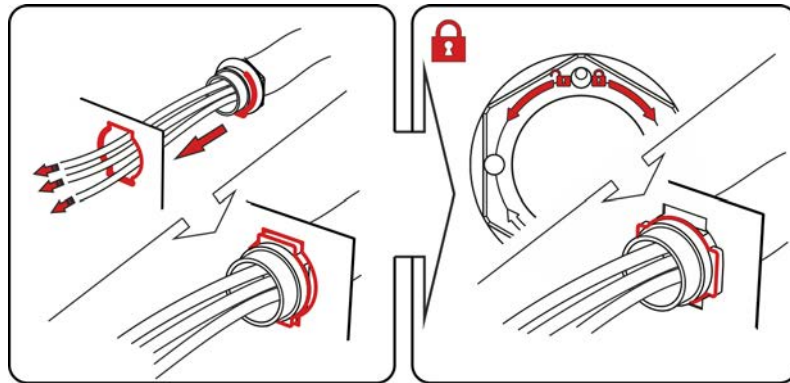


Рисунок 5-12

5.2.2 Подключение кабеля массы

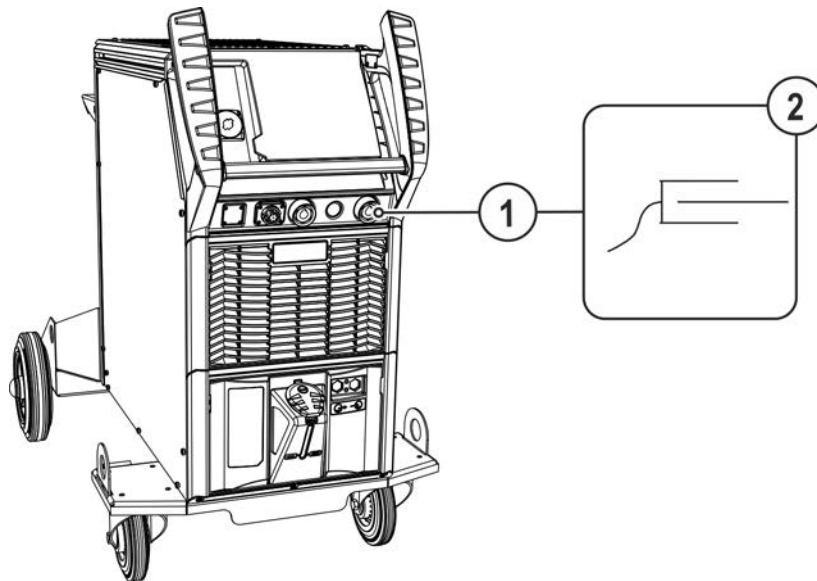



Рисунок 5-13

Поз.	Символ	Описание
1		Гнездо подключения, сварочный ток «-» Подключение кабеля массы
2		Заготовка

- Вставить штекер кабеля массы в розетку, сварочный ток „-“, и зафиксировать.

Некоторые сварочные электроды (например, порошковая проволока с самозащитой) подаются для сварки с отрицательной полярностью. В этом случае кабель сварочного тока следует подсоединить к гнезду выхода сварочного тока "+", а кабель массы - к гнезду выхода сварочного тока "-". Соблюдайте указания фирмы-изготовителя электродов!

5.2.3 Настройка расхода защитного газа (тест газа)/продувка шланг-пакета

- Обеспечить подачу защитного газа, как описано в главе «Транспортировка и установка» > см. главу 5.1.9.
- Медленно открыть вентиль газового баллона.
- Открыть редуктор.
- Включить источник тока главным выключателем.
- Отрегулировать расход защитного газа с помощью редуктора в соответствии с применением.
- Тест газа можно запустить с панели управления аппарата (см. руководство по эксплуатации панели управления) или путем короткого нажатия кнопки «Тест газа/Продувка шланг-пакета » (сварочное напряжение и двигатель механизма подачи проволоки выключены, чтобы предотвратить случайное зажигание дуги). В зависимости от типа сварочной системы для настройки защитного газа могут быть доступны несколько кнопок (кнопка в большинстве систем находится возле привода механизма подачи проволоки).

Защитный газ поступает приблизительно за 25 секунд, либо пока не будет повторно нажата кнопка.

Как очень низкое, так и очень высокое значение защитного газа может привести к попаданию воздуха в сварочную ванну и, как следствие, к образованию пор. Настроить расход защитного газа в соответствии со сварочным заданием!

Вид сварки	Рекомендуемый расход защитного газа
МАГ сварка	Диаметр проволоки x 11,5 = л/мин
Пайка МИГ	Диаметр проволоки x 11,5 = л/мин
Сварка МИГ (алюминий)	Диаметр проволоки x 13,5 = л/мин (100% аргон)

При использовании газовых смесей с высоким содержанием гелия количество газа должно быть более высоким!

При необходимости количество газа можно скорректировать на основе следующей таблицы:

Защитный газ	Коэффициент
75% Ar / 25% He	1,14
50% Ar / 50% He	1,35
25% Ar / 75% He	1,75
100% He	3,16

5.2.4 Выбор заданий на сварку

Подробнее о выборе сварочного задания и управлении аппаратом см. в соответствующей инструкции по эксплуатации «Панель управления».

5.3 Сварка ВИГ

5.3.1 Подключение пакета промежуточных шлангов к источнику тока

Комбинированные горелки для сварки ВИГ присоединяются к устройству подачи проволоки и источнику тока. Линию подачи сварочного тока и промежуточный пакет шлангов с обратной стороны аппарата следует соединить с разъемом сварочного тока (-)!

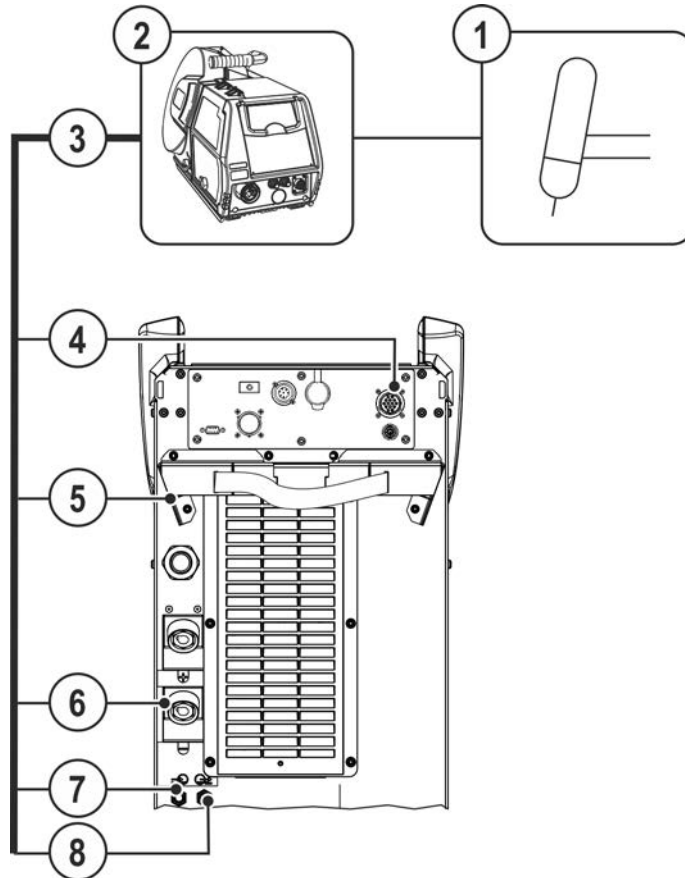


Рисунок 5-14

Поз.	Символ	Описание
1		Сварочная горелка
2		Устройство подачи проволоки
3		Пакет промежуточных шлангов
4	 DV1	Гнездо подключения 14-контактное Подключение кабеля управления механизма подачи проволоки
5		Кабель пакета кабелей > см. главу 5.2.1.1
6		Гнездо подключения, сварочный ток «-» Соединение штекера сварочного тока промежуточного пакета шлангов • Сварка MIG/MAG порошковой проволокой • Сварка ВИГ
7	 Red	Быстроразъемная муфта (красная) отвод охлаждающей жидкости
8	 Blue	Быстроразъемная муфта (синяя) подача охлаждающей жидкости

- Конец промежуточного шланг-пакета провести снаружи через устройство для разгрузки натяжения промежуточного шланг-пакета и зафиксировать вращением вправо.
- Кабель управления провести через вырез в держателе газового баллона, вставить штекер кабеля в 14-контактное гнездо подключения и зафиксировать накидной гайкой (штекер можно вставить в гнездо подключения только в одном положении).
- Вставить штекер кабеля сварочного тока в гнездо подключения сварочного тока «-» и зафиксировать его.
- Зафиксировать штуцера подключения шлангов охлаждающей воды в соответствующих быстродействующих соединительных муфтах: отвод – красный - к быстродействующей соединительной муфте, красная (отвод охлаждающей жидкости) иподача – синий – к быстродействующей соединительной муфте, синяя (подача охлаждающей жидкости).

5.3.1.1 Устройство для разгрузки натяжения и крепления пакета промежуточных шлангов



Имущественный ущерб из-за отсутствия или ненадлежащей установки устройства разгрузки натяжения!

Устройство для разгрузки натяжения предотвращает возникновение растягивающего усилия на кабелях, штекерах и гнездах.

При отсутствии или неправильной установке устройства разгрузки натяжения возможно повреждение гнезд подключения и соединительных штекеров.

- **Закрепление всегда должно выполняться на обеих сторонах промежуточного пакета шлангов!**
- **Должным образом блокировать соединения шланг-пакета!**

5.3.1.2 Возможные точки крепления

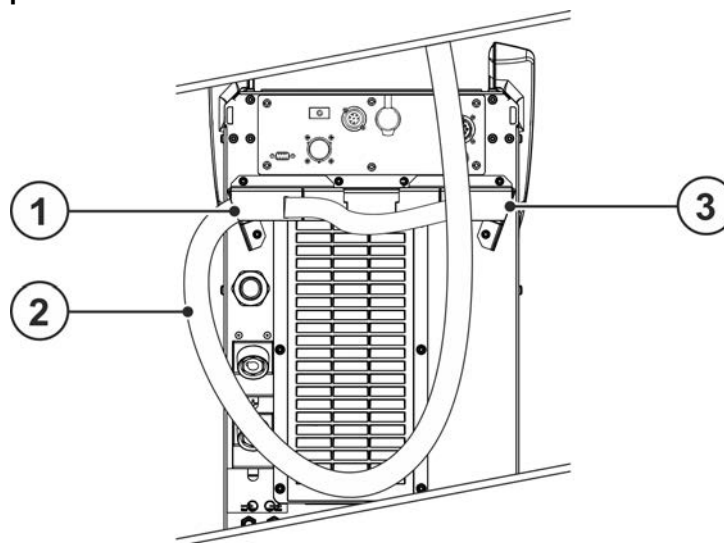


Рисунок 5-15

Поз.	Символ	Описание
1	DV1	Устройство для разгрузки натяжения шланг-пакета Для механизма подачи проволоки 1
2		Пакет промежуточных шлангов
3	DV2	Устройство для разгрузки натяжения шланг-пакета Для механизма подачи проволоки 2

5.3.1.3 Блокировка устройства разгрузки натяжения Промежуточный пакет шлангов EWM

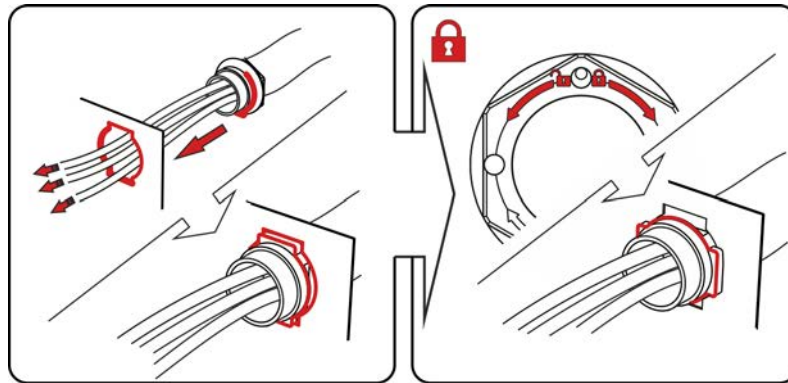


Рисунок 5-16

5.3.2 Подключение кабеля массы

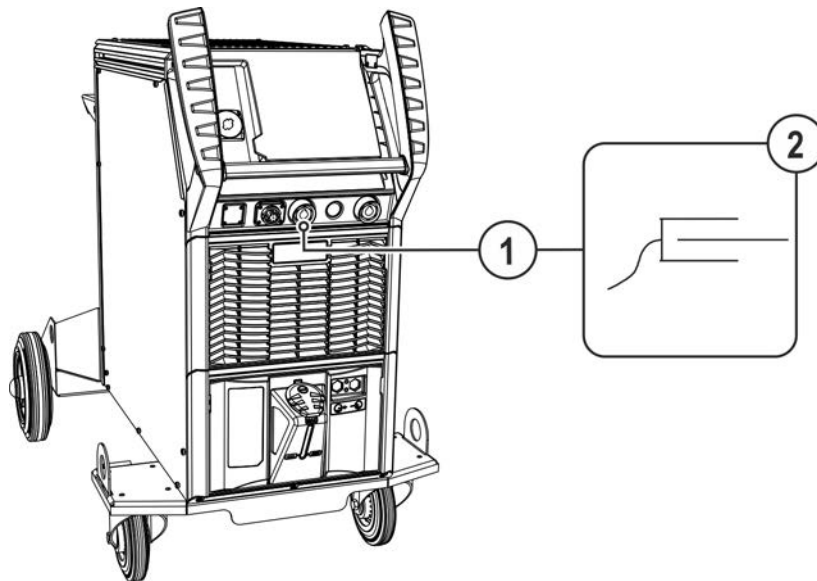


Рисунок 5-17

Поз.	Символ	Описание
1		Розетка, сварочный ток "+" • Сварка ВИГ: Подключение кабеля массы
2		Заготовка

- Вставить штекер кабеля массы в гнездо подключения сварочного тока "+" и закрепить поворотом вправо.

5.3.3 Выбор заданий на сварку

Подробнее о выборе сварочного задания и управлении аппаратом см. в соответствующей инструкции по эксплуатации «Панель управления».

5.4 Ручная сварка стержневыми электродами

5.4.1 Подключение электрододержателя и кабеля массы

⚠ ОСТОРОЖНО



Опасность сдавливания и ожога!

Во время замены стержневых электродов существует опасность сдавливания и ожога!

- Пользуйтесь специальными сухими защитными перчатками.
- Пользуйтесь щипцами с изолированными ручками для удаления отработанных электродов или для перемещения свариваемого изделия.

При выборе полярности руководствуйтесь указаниями фирмы-изготовителя электродов, приведенными на упаковке электродов.

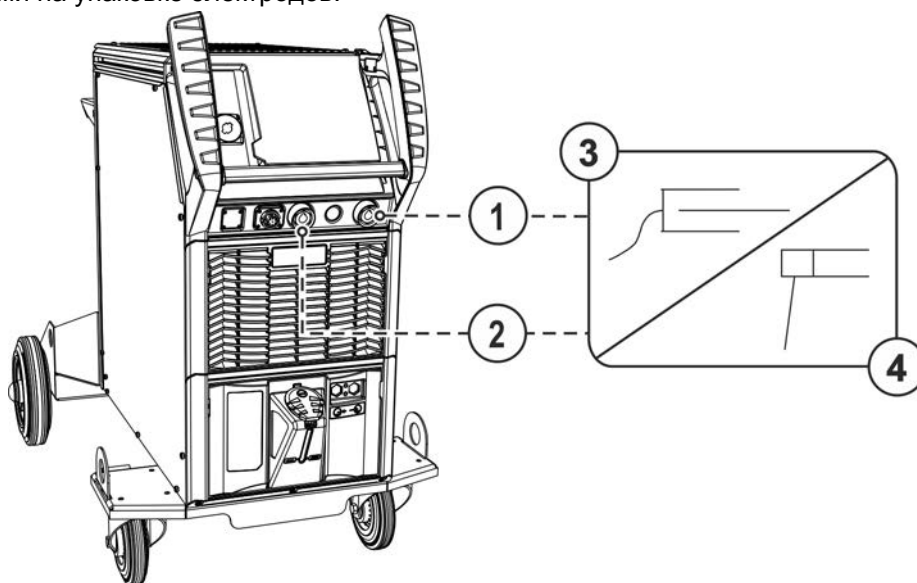


Рисунок 5-18

Поз.	Символ	Описание
1		Гнездо подключения, сварочный ток «-»
2		Розетка, сварочный ток "+"
3		Заготовка
4		Электрододержатель

- Вставить штекер кабеля электрододержателя или в гнездо сварочного тока „+“ или „-“ и закрепить поворотом вправо.
- Вставить штекер кабеля массы или в гнездо сварочного тока „+“ или „-“ и закрепить поворотом вправо.

5.4.2 Выбор заданий на сварку

Подробнее о выборе сварочного задания и управлении аппаратом см. в соответствующей инструкции по эксплуатации «Панель управления».

5.5 Устройства дистанционного управления

Дистанционные регуляторы в зависимости от исполнения подсоединяются к 19-контактному (аналоговому) или 7-контактному (цифровому) гнезду подключения.

Изучите документацию на все компоненты системы и принадлежности и придерживайтесь приведенных в ней указаний!

5.6 Интерфейсы для автоматизации

⚠ ВНИМАНИЕ



Ни в коем случае не выполнять невалифицированный ремонт и модификации! Во избежание травмирования персонала и повреждения аппарата ремонт или модификация аппарата должны выполняться только квалифицированным, обученным персоналом!

При несанкционированных действиях гарантия теряет силу!

- Ремонт поручать обученным лицам (квалифицированному персоналу)!



Неподходящие кабели управления или неправильное назначение контактов для входящих и исходящих сигналов могут привести к повреждению аппарата. Применяйте только экранированные кабели управления!

5.6.1 Интерфейс автоматизации

⚠ ВНИМАНИЕ



Внешние устройства отключения не работают (аварийный выключатель)!

При реализации контура аварийного отключения посредством внешнего устройства отключения через разъем для соединения со сварочным автоматом необходимо настроить аппарат на него. При несоблюдении этого указания источник тока будет игнорировать внешние устройства отключения и не будет осуществлять отключение!

- Убрать съемную перемычку 1 (джампер 1) на соответствующей плате управления (выполнение только квалифицированным сервисным персоналом)!

Этот дополнительный компонент может быть установлен отдельно в качестве опции > см. главу 9.

Конт акт	Вход / Выход	Обозначение	Рисунок
A	Выход	PE ----- Подключение экрана кабеля	
D	Выход (разомкнутый коллектор)	IGRO ---- Сигнал протекания тока $I > 0$ (максимальная нагрузка 20 мА / 15 В) 0 В = сварочный ток протекает	
E/R	Вход	Not-Aus- Аварийное выключение для отключения источника тока вышестоящим устройством.	
F	Выход	0V ----- Опорный потенциал	
G/P	Выход	IGRO ---- Контакт реле тока для пользователя, беспотенциальный (макс. +/-15 В / 100 мА)	
H	Выход	Uist ----- Сварочное напряжение, измерено на контакте Pin F, 0-10 В (0 В = 0 В; 10 В = 100 В)	
L	Вход	STA/STP Пуск = 15 В / стоп = 0 В ^[1]	
M	Выход	+15 В ---- Электропитание (макс. 75 мА)	
N	Выход	-15 В ---- Электропитание (макс. 25 мА)	
S	Выход	0 В ----- Опорный потенциал	
T	Выход	list ----- Сварочный ток, измерен на контакте F; 0-10В (0В = 0А, 10В = 1000А)	

^[1] Режим работы задается механизмом подачи проволоки (функция пуск/стоп соответствует нажатию кнопки горелки и используется, например, в механизированных технологиях).

5.6.2 Интерфейс для роботов RINT X12

Цифровой стандартный интерфейс для автоматизированного применения

Функции и сигналы:

- Цифровые входы: Старт/стоп, выбор режима работы, задания и программы, заправка сварочной проволоки, тест газа
- Аналоговые входы: управляющие напряжения, например, для мощности сварки, сварочного тока и др.
- Выходы реле: рабочий сигнал, готовность к сварке, общие ошибки установки и др.

5.6.3 Интерфейс промышленной шины BUSINT X11

Решение для комфортной интеграции в автоматизированные производства, например с помощью:

- Profinet/Profibus
- EnthernetIP/DeviceNet
- EtherCAT
- и т. п.

5.7 Порт компьютера



Повреждение аппарата или неисправности из-за неправильного подключения к ПК!

Отказ от использования интерфейса SECINT X10USB ведет к повреждению аппарата или помехам при передаче сигналов. Возможно разрушение ПК под воздействием высокочастотных импульсов зажигания.

- **Между ПК и сварочным аппаратом следует подсоединить интерфейс SECINT X10USB!**
- **Для подключения следует использовать только кабели из комплекта поставки (не использовать дополнительные удлинители)!**

Программное обеспечение для управления параметрами сварки PC300.Net

Все параметры сварки можно легко задать на ПК и передать на один или несколько сварочных аппаратов (принадлежности, набор состоит из программного обеспечения, интерфейса, соединительных кабелей)

- Управление 510 сварочными заданиями (JOBs)
- Переключение сварочных заданий (JOBs) с и на сварочный аппарат
- Обмен данными в режиме онлайн
- Данные для контроля сварочных характеристик
- Включенная в серийную комплектацию функция обновления параметров сварки обеспечивает их актуальность
- Защита данных благодаря простому обмену между источником тока и ПК

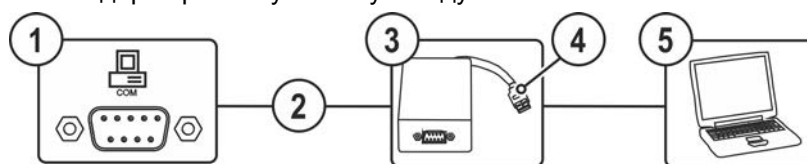


Рисунок 5-19

Поз.	Символ	Описание
1		Интерфейс ПК, последовательный (9-контактная розетка D-Sub)
2		Соединительный кабель, 9-контактный, последовательный
3		SECINT X10 USB
4		USB-порт
5		Windows-ПК

5.8 Идентификация деталей

Этот дополнительный компонент может быть установлен отдельно в качестве опции > см. главу 9.

Заданные в ewm Xnet штрих-коды считываются с помощью ручного сканера. Данные детали вызываются и отображаются на панели управления.

6 Техническое обслуживание, уход и утилизация

6.1 Общее

ВНИМАНИЕ



Ненадлежащее техническое обслуживание, проверка и ремонт.

Техническое обслуживание, проверка и ремонт продукта должны выполняться только квалифицированным и компетентным персоналом. Компетентный специалист — это специалист, который, опираясь на свое образование, знания и опыт, в состоянии распознать возможные опасности и их последствия при проверке источников сварочного тока, а также принять требуемые меры безопасности.

- Соблюдать предписания по техническому обслуживанию > см. главу 6.3.
- Если оборудование не пройдет одну из перечисленных ниже проверок, то эксплуатация аппарата запрещается до тех пор, пока неисправность не будет устранена и не будет произведена повторная проверка.

По всем вопросам по обслуживанию обращайтесь к своему торговому представителю, поставщику аппарата. Возврат товара по гарантии возможен только через торгового представителя.



При замене используйте только оригинальные запчасти. Заказывая запчасти, указывайте тип аппарата, серийный номер и артикульный номер аппарата, типовое обозначение и артикульный номер запасной части.

Данный аппарат практически не нуждается в техническом обслуживании при соблюдении указанных условий окружающей среды и обеспечении нормальных условий эксплуатации. Необходимость в уходе минимальная.

При эксплуатации загрязненного аппарата сокращаются срок службы и продолжительность включения. Основными критериями для определения интервалов очистки являются условия окружающей среды и связанное с ними загрязнение аппарата (однако очистку следует выполнять не реже двух раз в год).

6.2 Пояснение знаков








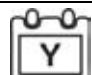
Персонал

	Сварщик / оператор
	Сервисный персонал / сведущее лицо

Проверка

	Визуальная проверка
	Проверка функционирования

Период, интервал

	Односменный режим работы
	Многосменный режим работы
	Каждые 8 часов
	Ежедневно
	Еженедельно
	Ежемесячно
	Раз в полгода
	Ежегодно

6.3.1 Грязеулавливающий фильтр

Благодаря снижению расхода охлаждающего воздуха сокращается продолжительность включения сварочного аппарата. Грязеулавливающий фильтр требуется регулярно демонтировать и очищать путем продувки сжатым воздухом (в зависимости от количества загрязнений).

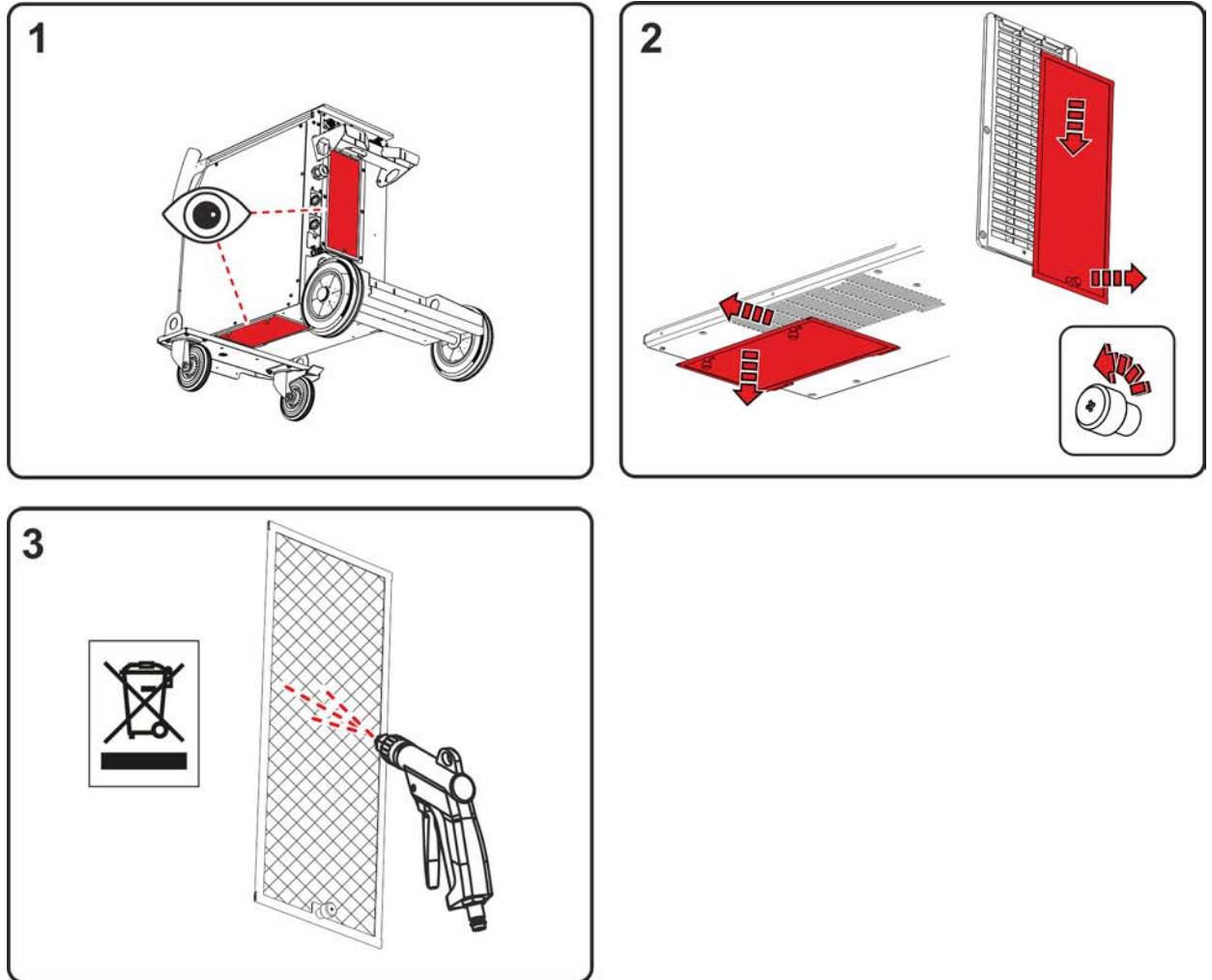


Рисунок 6-1

1. В аппарате могут иметься два грязеулавливающих фильтра (опция для модернизации). Один в месте впуска воздуха силовой части (инвертор), второй в месте впуска воздуха теплообменника (охлаждение горелки).
2. Открутить винты крепления фильтров.
 - Фильтр силовой части вытянуть вниз / назад.
 - Фильтр теплообменника вытянуть вниз / в сторону.
3. Продуть фильтры сжатым воздухом без примесей воды и масла.

Соблюдайте официальные предписания по утилизации!

- После очистки смонтировать фильтры в обратной последовательности.

6.3.2 Замена жидкости охлаждения

Соблюдать все указания по обращению с жидкостью охлаждения горелки, ее применению и утилизации > см. главу 5.1.6.

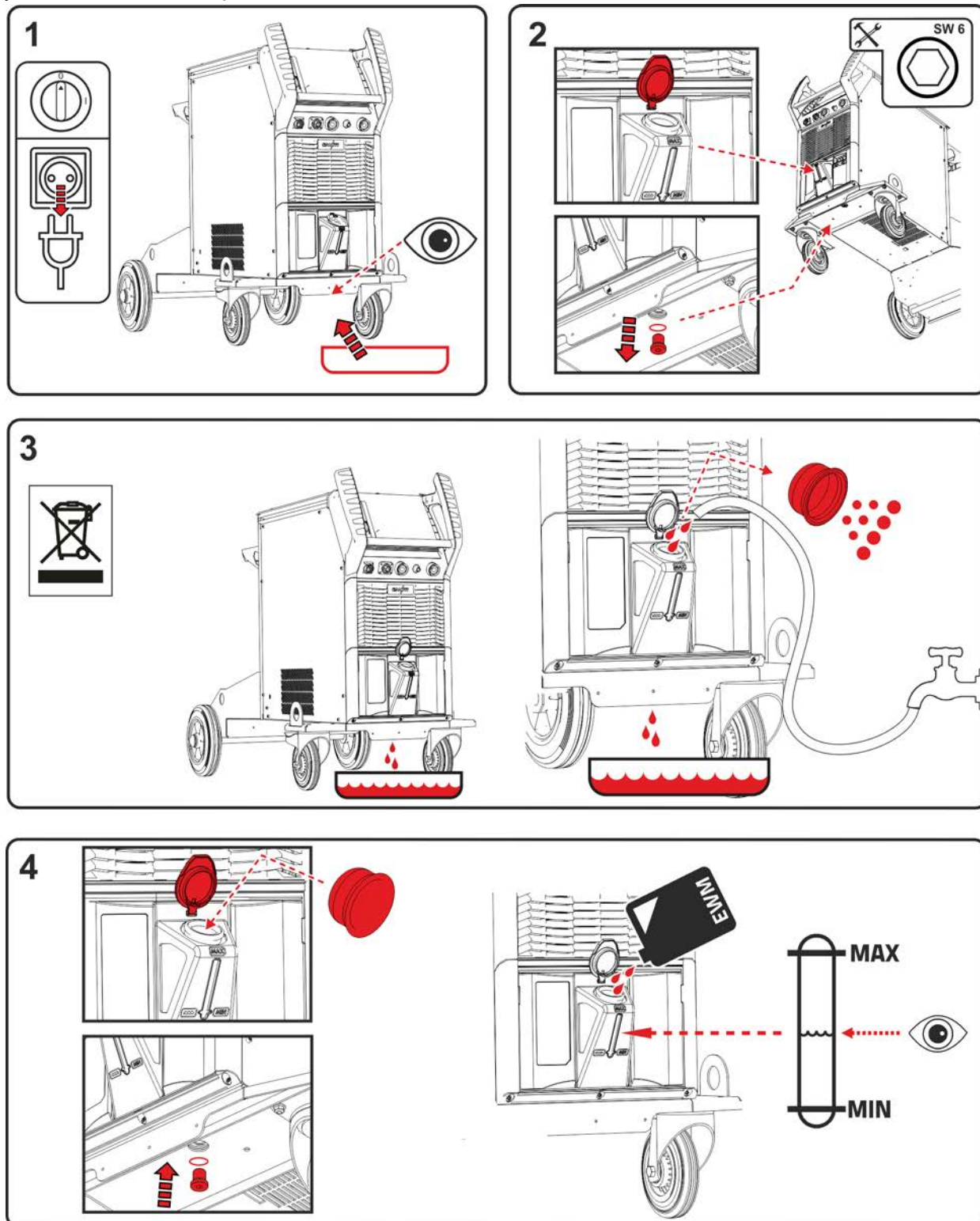


Рисунок 6-2

1. Выключить аппарат и вынуть сетевую вилку из розетки. Установить подходящую емкость (прибл. 8 л) под резьбовой пробкой сливного отверстия.
2. Для поступления воздуха открыть крышку бака. Вывинтить резьбовую пробку сливного отверстия бака вместе с уплотнением. Жидкость охлаждения вытекает.
3. Дождаться, пока вся жидкость охлаждения вытечет из бака в емкость, затем вынуть сетчатый фильтр из наливного патрубка и очистить фильтр. Промыть бак водой (при необходимости опорожнить емкость).

Соблюдайте официальные предписания по утилизации!

4. Резьбовую пробку с уплотнением ввинтить снизу в бак (герметично), очищенный сетчатый фильтр установить в наливной патрубок. Заполнить бак оригинальной жидкостью охлаждения EWM. (Тип и арт. № см. на наклейке рядом с наливным патрубком). После наполнения закрыть крышку бака и удалить воздух из контура жидкости охлаждения > см. главу 7.4.

6.3.3 Теплообменник (охлаждение горелки)

⚠ ВНИМАНИЕ



Опасность травмирования при недостаточном уровне образования!

Во избежание травм описанные ниже работы по техобслуживанию должны проводиться только квалифицированными специалистами.

- Эту работу по техобслуживанию разрешается проводить только обученным и авторизованным специалистам.
- Соблюдать предупреждения и указания, приведенные в начале этой главы!

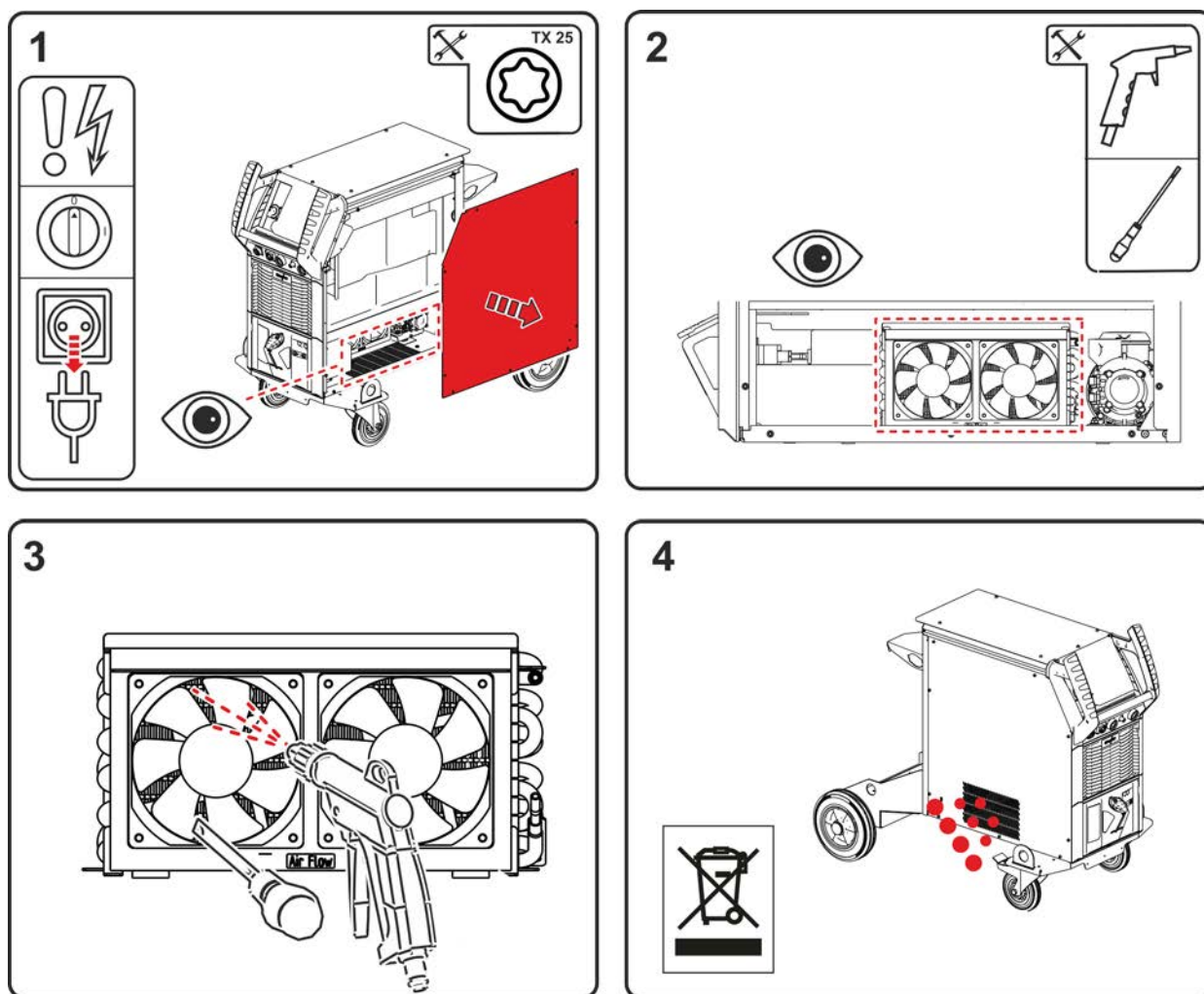


Рисунок 6-3

1. Выключить аппарат и вынуть сетевую вилку из розетки. Удалить винты боковой стенки. Снять боковую стенку с установки (поднять вверх и в сторону).
2. Использовать только сжатый воздух, не содержащий масла и воды. Не направлять струю сжатого воздуха непосредственно на электронные детали. Сжатый воздух может повернуть и тем самым повредить вентиляторы аппарата. Поэтому необходимо механически заблокировать вентиляторы отверткой. Обратите внимание: не допускать повреждения отверткой пластин теплообменника, расположенных за вентиляторами аппарата.

3. Продуть теплообменник широкой струей через вентиляторы.

4. Через отверстия в боковой стенке выходят загрязнения.

Соблюдайте официальные предписания по утилизации!

- После очистки снять механическую блокировку вентиляторов, закрыть аппарат в обратной последовательности и проверить его по действующим предписаниям.

6.3.4 Источник тока (инвертор)

⚠ ВНИМАНИЕ

Опасность травмирования при недостаточном уровне образования!

Во избежание травм описанные ниже работы по техобслуживанию должны проводиться только квалифицированными специалистами.

- Эту работу по техобслуживанию разрешается проводить только обученным и авторизованным специалистом.
- Соблюдать предупреждения и указания, приведенные в начале этой главы!

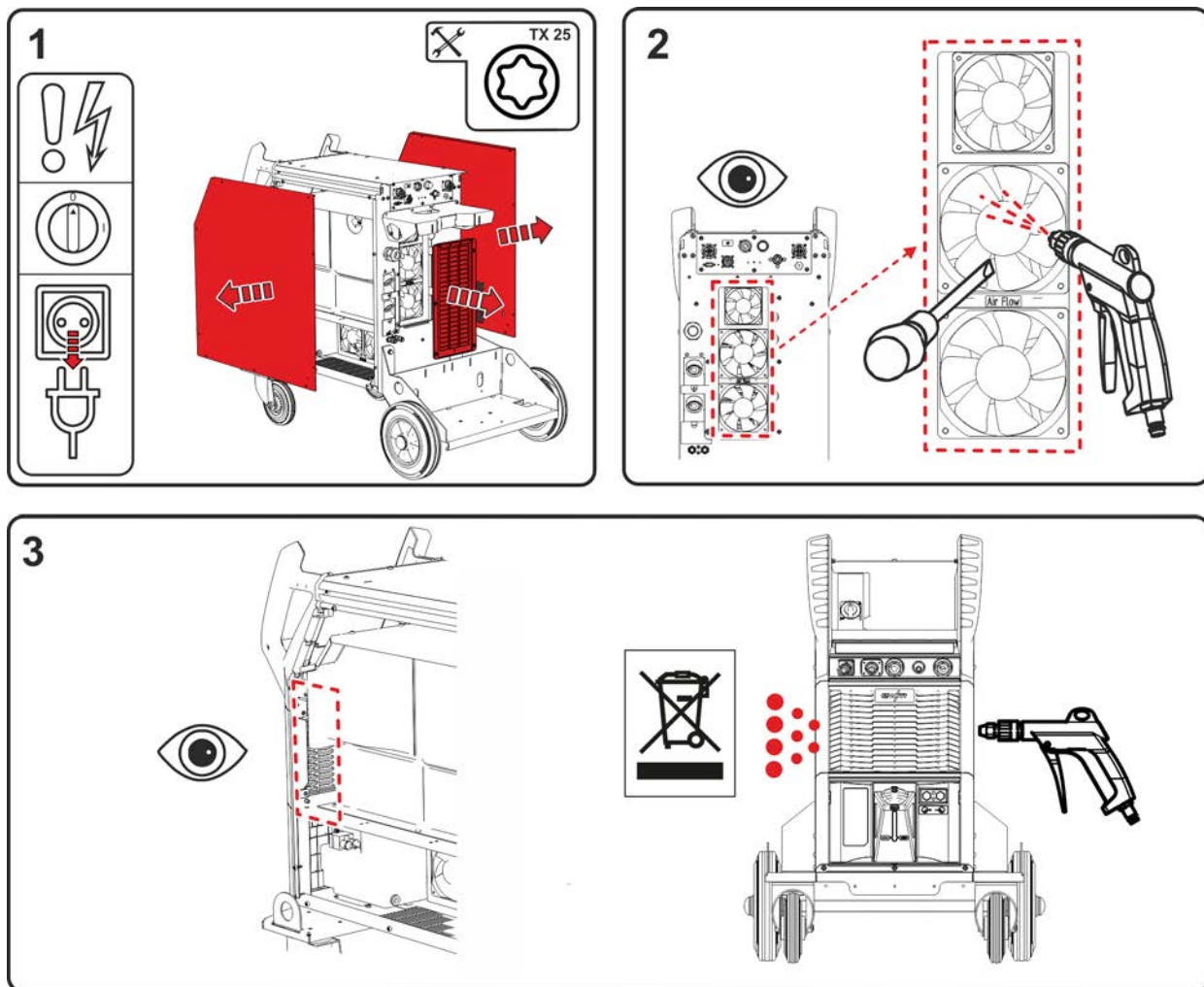


Рисунок 6-4

1. Выключить аппарат и вынуть сетевую вилку из розетки. Удалить винты боковых стенок и жалюзийной решетки сзади. Снять боковые стенки (поднять вверх и в сторону). Снять жалюзийную решетку (вниз и назад).
2. Использовать только сжатый воздух, не содержащий масла и воды. Не направлять струю сжатого воздуха непосредственно на электронные детали. Сжатый воздух может провернуть и тем самым повредить вентиляторы аппарата. Поэтому необходимо механически заблокировать вентиляторы отверткой.
3. Сбоку продуть участки перед инвертором.

Соблюдайте официальные предписания по утилизации!

- После очистки снять механическую блокировку вентиляторов, закрыть аппарат в обратной последовательности и проверить его по действующим предписаниям.

6.3.5 Ежегодная проверка (осмотр и проверка во время эксплуатации)

Необходимо выполнять регулярную проверку согласно стандарту IEC 60974-4 «Регулярный осмотр и проверка». Наряду с упомянутыми здесь предписаниями касательно проверок следует соблюдать и соответствующее национальное законодательство.

Более подробную информацию можно найти в прилагаемой брошюре «Warranty registration», а также на сайте www.ewm-group.com в разделах о гарантии, техническом обслуживании и проверке!

6.4 Утилизация изделия



Правильная утилизация!

Аппарат изготовлен из ценных материалов, которые можно превратить в сырье путем вторичной переработки; он также содержит электронные узлы, подлежащие ликвидации.

- **Не выбрасывайте оборудование вместе с бытовыми отходами!**
- **Соблюдайте официальные предписания по утилизации!**
- В соответствии с нормами ЕС (директива 2012/19/ЕС по утилизации электрического и электронного оборудования) отработанные электрические и электронные приборы запрещено выбрасывать вместе с несортированными твердыми бытовыми отходами. Их следует собирать отдельно от прочих отходов. Символ мусорного бака на колесах указывает на необходимость раздельного сбора.
Данный прибор должен передаваться для утилизации или для вторичной переработки в специальные пункты раздельного сбора отходов.
- В Германии согласно закону (закон о сбыте, возврате и экологически безвредной утилизации электрических и электронных приборов (ElektroG)) отработанный прибор следует выбрасывать отдельно от несортированных твердых бытовых отходов. Общественно-правовые организации по утилизации отходов (коммуны) оборудуют для этого пункты сбора, которые бесплатно принимают отработанные приборы из частных домовладений.
- Информацию о возврате или сборе отработанных приборов предоставляют компетентные органы городского или коммунального управления.
- Кроме того, на территории Европы возможен возврат аппаратов партнерам фирмы EWM по сбыту.

7 Устранение неполадок

Все изделия проходят жесткий производственный и выходной контроль. Если, несмотря на это, в работе изделия возникают какие-либо неисправности, проверьте его в соответствии с представленным ниже списком. Если проверка не приведет к восстановлению работоспособности изделия, необходимо сообщить об этом уполномоченному дилеру.

7.1 Сообщения об ошибках (источник тока)

Неисправности сварочного аппарата отображаются с помощью кодов ошибки (см. таблицу) на дисплее панели управления. В случае ошибки силовой блок отключается.

Индикация номера возможной ошибки зависит от исполнения аппарата (интерфейсы/функции).

- Ошибки следует документировать и в случае необходимости передавать обслуживающему персоналу.
- Если на панели управления возникают несколько ошибок, всегда отображается ошибка с наименьшим номером (Err). После устранения этой ошибки отображается следующая по номеру ошибка. Этот процесс продолжается до устранения всех ошибок.

Пояснения к категориям (сброс сообщений о неисправностях)

- Сообщение о неисправности исчезает после ее устранения.
- Сообщение о неисправности можно сбросить путем нажатия кнопки ◀
- Сообщение о неисправности можно сбросить только путем выключения и повторного включения аппарата.

Err	Категория			Ошибка	Возможная причина	Устранение неисправности
	a)	b)	c)			
3	✓	✓	✗	Ошибка УПП	Неисправность механизма подачи проволоки	Проверить соединения (присоединения, линии)
					Длительная перегрузка привода проволоки	Не укладывать направляющую втулку для проволоки с малым радиусом; проверить подвижность направляющей втулки
4	✓	✗	✗	Перегрев	Источник тока перегрет	Дать источнику тока охладиться (сетевой выключатель в положении «1»)
					Вентилятор заблокирован, загрязнен или неисправен	Вентилятор проверить, очистить или заменить
					Впуск или выпуск воздуха заблокирован	Проверить впуск и выпуск воздуха
5	✗	✗	✓	Перенапряжение в сети	Слишком высокое сетевое напряжение	Проверить сетевое напряжение и сравнить с предписанным напряжением питания источника тока
6	✗	✗	✓	Пониженное напряжение в сети	Слишком низкое сетевое напряжение	
7	✗	✓	✗	Нехватка жидкости охлаждения	Недостаточный расход (< 0,7 л/мин) / (< 0.18 gal./min) ^{[1] [3]}	Проверить расход жидкости охлаждения; очистить водяной охладитель; устранить перегибы в шланг-пакете; адаптировать пороговое значение расхода
					Недостаточное количество жидкости охлаждения	Долить охлаждающую жидкость
					Насос не работает	Провернуть вал насоса
					Воздух в контуре жидкости охлаждения	Удалить воздух из контура жидкости охлаждения

Err	Категория			Ошибка	Возможная причина	Устранение неисправности
	a)	b)	c)			
					Шланг-пакет не полностью заполнен жидкостью охлаждения	Выключить/включить аппарат (насос запускается на 2 минуты)
					Работа с горелкой с воздушным охлаждением	Соединить линии подачи и возврата жидкости охлаждения (установить перемычку для шланга); отключить водяной охладитель
					Отказ автоматического выключателя ^[4]	Сбросить автоматический выключатель нажатием
8	✓	✓	✗	Ошибка подачи защитного газа ^[2]	Отсутствует защитный газ	Проверить подачу защитного газа
					Недостаточное начальное давление	Устранить перегибы в шланг-пакете; заданное значение: начальное давление 4-6 бар
9	✗	✗	✓	Перенапряжение вторичного контура	Перенапряжение на выходе: Неисправен инвертор	Обратиться к специалисту по техническому обслуживанию
10	✗	✗	✓	Замыкание на землю (ошибка PE)	Соединение между сварочной проволокой и корпусом аппарата	Разъединить электрическое соединение
11	✓	✓	✗	Быстрое отключение	Отмена логического сигнала «Робот готов» во время процесса	Устранить ошибки вышестоящей системы управления
22	✓	✗	✗	Перегрев жидкости охлаждения ^[3]	Жидкость охлаждения перегрета ($\geq 70^{\circ}\text{C}$ / $\geq 158^{\circ}\text{F}$) ^[1] , измерение в линии возврата	Дать источнику сварочного тока охладиться (сетевой выключатель в положении «1»)
					Вентилятор заблокирован, загрязнен или неисправен	Вентилятор проверить, очистить или заменить
					Впуск или выпуск воздуха заблокирован	Проверить впуск и выпуск воздуха
32	✗	✗	✓	Ошибка $I > 0$ ^[3]		Обратиться в сервисную службу
33	✗	✗	✓	Ошибка $U_{\text{факт}}$ ^[3]	Короткое замыкание в цепи сварочного тока перед сваркой	Устранить короткое замыкание в цепи сварочного тока; снять внешнее напряжение датчика
38	✗	✗	✓	Ошибка $I_{\text{факт}}$ ^[3]	Короткое замыкание в цепи сварочного тока перед сваркой	Устранить короткое замыкание в цепи сварочного тока
48	✗	✓	✗	Ошибка зажигания	Во время запуска процесса с автоматизированным аппаратом не было выполнено зажигание дуги	Проверить подачу проволоки; проверить соединения кабелей нагрузки в цепи сварочного тока; устранить коррозию (если имеется) на поверхностях заготовки перед сваркой

Err	Категория			Ошибка	Возможная причина	Устранение неисправности
	a)	b)	c)			
49	✗	✓	✗	Разрыв сварочной дуги	Во время сварки с автоматизированной установкой произошел разрыв дуги	Проверить подачу проволоки; скорректировать скорость сварки.
51	✓	✗	✗	Аварийное выключение	Была активирована коммутируемая схема аварийного выключения источника тока.	Отменить активацию коммутируемой схемы аварийного выключения (деблокировать цепь защиты)
52	✗	✗	✓	Отсутствует механизм подачи проволоки	После включения автоматизированной установки не был распознан механизм подачи проволоки	Проверить или подключить кабели управления механизмов подачи проволоки; исправить код автоматизированной подачи проволоки (при 1DV: установить номер 1; при 2DV присвоить одному механизму номер 1, другому – номер 2)
53	✗	✓	✗	Отсутствует механизм подачи проволоки 2	Механизм подачи проволоки 2 не распознан	Проверить или подключить кабели управления механизмов подачи проволоки
54	✗	✗	✓	Ошибка VRD ^[2]	Ошибка понижения напряжения холостого хода	При необходимости отсоединить аппарат стороннего производителя от цепи сварочного тока; обратиться к специалисту по техническому обслуживанию
55	✗	✓	✗	Перегрузка МПП по току	Распознавание перегрузки по току привода механизма подачи проволоки	Не укладывать направляющую втулку для проволоки с малым радиусом; проверить подвижность направляющей втулки
56	✗	✗	✓	Обрыв фазы	Обрыв одной из фаз системы подачи сетевого напряжения	Проверить подключение к электросети, сетевую вилку и сетевые предохранители
57	✗	✓	✗	Ошибка УПП Slave	Неисправность механизма подачи проволоки (подчиненный привод)	Проверить соединения и кабели
				Длительная перегрузка привода проволоки (подчиненный привод)	Не укладывать направляющую втулку для проволоки с малым радиусом; проверить подвижность направляющей втулки	
58	✗	✓	✗	Короткое замыкание	Проверить наличие короткого замыкания в цепи сварочного тока	Проверить цепь сварочного тока; уложить горелку в изолированное место
59	✗	✗	✓	Несовместимый аппарат	Подключенный аппарат не поддерживается системой	Отсоединить несовместимый аппарат от системы

Err	Категория			Ошибка	Возможная причина	Устранение неисправности
	a)	b)	c)			
60	✗	✗	✓	Несовместимое ПО	Программное обеспечение одного из аппаратов не поддерживается	Обратиться к специалисту по техническому обслуживанию
61	✗	✓	✗	Контроль сварки	Фактическое значение одного из параметров сварки находится за пределами поля допуска	Соблюдать поля допуска; скорректировать параметры сварки
62	✗	✗	✓	Компонент системы ^[3]	Компонент системы не найден	Обратиться в сервисную службу

^[1] заводская настройка

^[2] опция

^[3] только серия аппаратов Titan

^[4] не для серии аппаратов Titan

7.2 Предупреждения

Предупреждение выводится в зависимости от возможностей отображения индикации аппарата следующим образом:

Тип индикации – панель управления аппарата	Отображение
Графический дисплей	
Два 7-сегментных индикатора	
Один 7-сегментный индикатор	

Код предупреждения указывает на возможную причину появления предупреждения (см. таблицу).

- При наличии нескольких предупреждений, они отображаются по очереди.
- Предупреждения аппарата следует документировать и в случае необходимости передавать обслуживающему персоналу.

№	Предупреждение	Возможная причина
1	Перегрев	Скоро произойдет отключение из-за перегрева.
4	Защитный газ ^[2]	Проверить подачу защитного газа.
5	Расход жидкости охлаждения ^[3]	Расход ($\leq 0,7$ л/мин / ≤ 0.18 gal./min) ^[1]
6	Мало проволоки	На катушке осталось мало проволоки.
7	Отказ CAN-шины	Механизм подачи проволоки не подключен, автоматический выключатель электродвигателя устройства подачи проволоки (нажатием кнопки вернуть сработавший автомат в исходное состояние).
8	Цепь сварочного тока	Индуктивность в цепи сварочного тока слишком высока для выбранного сварочного задания.
10	Часть инвертора	Одна из частей инвертора не подает сварочный ток.
11	Перегрев жидкости охлаждения ^[3]	Жидкость охлаждения ($\geq 65^{\circ}\text{C}$ / $\geq 149^{\circ}\text{F}$) ^[1]
12	Контроль сварки	Фактическое значение одного из параметров сварки находится за пределами поля допуска.
13	Ошибка контакта	Слишком большое сопротивление в цепи сварочного тока. Проверить соединение на корпус.
32	Ошибка УПП	Неисправность механизма подачи проволоки, длительная перегрузка привода проволоки.
33	Перегрузка МПП по току	Распознавание перегрузки по току главного привода УПП.
34	Неизвестное JOB	JOB не выбрано, так как номер JOB неизвестен.
35	Перегрузка УПП Slave	Перегрузка подчиненного привода УПП (передний привод, система Push/Push, или промежуточный привод).
36	Ошибка УПП Slave	Неисправность привода УПП, длительная перегрузка подчиненного привода УПП (передний привод, система Push/Push, или промежуточный привод).
37	Отказ FST-шины	Механизм подачи проволоки не подключен, автоматический выключатель электродвигателя устройства подачи проволоки (нажатием кнопки вернуть сработавший автомат в исходное состояние).

^[1] заводская настройка

^[2] опция

^[3] только серия аппаратов Titan XQ

7.3 Контрольный список по устранению неисправностей

Основным условием безупречной работы является применение оборудования аппарата, подходящего к используемому материалу и газу!

Экспликация	Символ	Описание
	↗	Ошибка / Причина
	✘	Устранение неисправностей

Неисправности

- ↗ Срабатывание сетевого предохранителя – неподходящий сетевой предохранитель
 - ✘ Установить рекомендуемый сетевой предохранитель > см. главу 8.2.
- ↗ Аппарат после включения не запускается (вентилятор прибора и насос жидкости охлаждения не работают).
 - ✘ Подключить кабель управления механизма подачи проволоки.
- ↗ После включения горят все сигнальные лампочки панели управления
- ↗ После включения не горит ни одна сигнальная лампочка панели управления
- ↗ Отсутствует сварочная мощность
 - ✘ Выход фазы из строя > проверить подключение к сети (предохранители)
- ↗ Аппарат постоянно запускается заново
- ↗ Механизм подачи проволоки не действует
- ↗ Система не запускается
 - ✘ Подсоединить кабели управления или проверить правильность прокладки.
- ↗ Ослабленные соединения для подачи сварочного тока
 - ✘ Затянуть соединения, ведущие к источнику тока, со стороны горелки и/или к заготовке
 - ✘ Надежно привинтить токовый наконечник

Горит сигнальная лампочка общей неисправности

- ↗ Перегрев сварочного аппарата
 - ✘ Дать аппарату остыть во включенном состоянии
- ↗ Сработало устройство контроля сварочного тока (блуждающие сварочные токи протекают через защитный провод). Ошибку следует устранить, выключив и включив аппарат.
 - ✘ Сварочная проволока контактирует с токопроводящими частями корпуса (проверить направляющую втулку для проволоки, не соскочила ли сварочная проволока с катушки?).
 - ✘ Проверить правильность крепления кабеля массы. Закрепить токовый зажим кабеля массы как можно ближе к сварочной дуге.

Горит сигнальная лампочка перегрева

- ↗ Перегрев сварочного аппарата
 - ✘ Дать аппарату остыть во включенном состоянии

Неисправность в системе жидкости охлаждения/отсутствует жидкость охлаждения

- ↗ Недостаточный расход жидкости охлаждения
 - ✘ Проверить уровень жидкости охлаждения и при необходимости долить
- ↗ Воздух в контуре жидкости охлаждения
 - ✘ Удаление воздуха из контура жидкости охлаждения > см. главу 7.4

Проблемы, связанные с подачей проволоки

- ✓ Крепление ролика устройства подачи проволоки изношено (ролики устройства подачи проволоки должны быть хорошо закреплены на держателях, не допускается присутствие люфта)
 - ✗ Заменить крепление ролика устройства подачи проволоки (092-002960-E0000))
- ✓ Контактное сопло засорилось
 - ✗ Очистить, впрыснуть спрей для сварочных работ и при необходимости заменить
- ✓ Настройка тормоза катушки
 - ✗ Проверить настройки, при необходимости исправить
- ✓ Настройка прижимных узлов
 - ✗ Проверить настройки, при необходимости исправить
- ✓ Изношенные катушки для проволоки
 - ✗ Проверить и при необходимости заменить
- ✓ На мотор механизма подачи проволоки не подается питание (в связи с перегрузкой сработал установочный автомат)
 - ✗ Сработавший предохранитель (с обратной стороны источника тока) следует вернуть в исходное положение путем нажатия кнопки
- ✓ Пакеты шлангов с перегибом
 - ✗ Комплект шлангов горелки необходимо выпрямить
- ✓ Загрязнение или износ направляющего сердечника или спирали для проволоки
 - ✗ Очистить сердечник или спираль, заменить перегнутые или изношенные сердечники

7.4 Удаление воздуха из контура жидкости охлаждения

Для удаления воздуха из системы охлаждения следует всегда использовать синий штуцер, максимально углубленный в систему подачи жидкости охлаждения (поблизости от бака)!

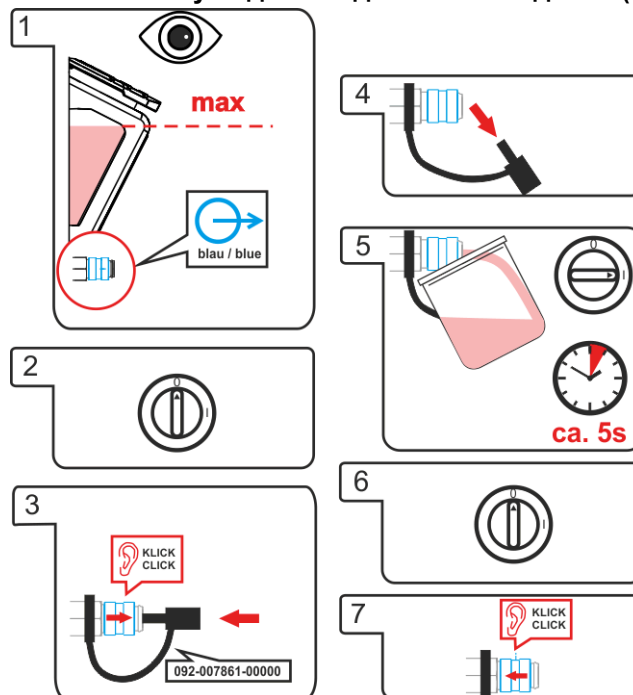


Рисунок 7-1

7.5 Вращение вала водяного насоса (контур охлаждения)

Длительное хранение и загрязнение охлаждающей жидкости вместе могут привести к заклиниванию водяного насоса.

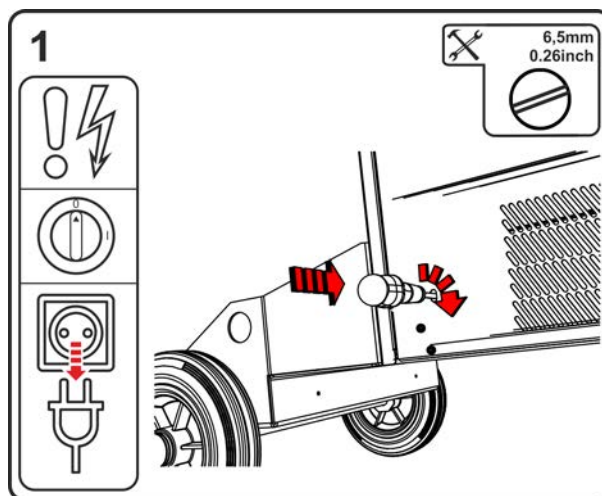


Рисунок 7-2

- Выключить аппарат с помощью главного выключателя.
- Отсоединить сетевую вилку.
- Через сервисное отверстие вставить шлицевую отвертку с шириной рабочего конца не более 6,5 мм в центр вала насоса. Вращать отвертку по часовой стрелке до тех пор, пока не будет восстановлена легкость вращения вала насоса.
- Извлечь отвертку.
- Вставить вилку отключенного устройства в соответствующую розетку.
- Включить источник тока главным выключателем.

8 Технические характеристики

Данные производительности и гарантия действительны только при использовании оригинальных запчастей и изнашивающихся деталей!

8.1 Охлаждение сварочной горелки

Охлаждение горелки	F06W	F06WRF
Холодопроизводительность при подаче 1 л/мин (+25°C/77°F)	1,5 кВт	
Макс. производительность	5 л/мин 1.3 gal./min	20 л/мин 5.2 gal./min
Макс. высота подачи	35 м 115 ft.	45 м 148 ft.
Макс. давление насоса	3,5 бар 0.35 MPa	4,5 бар 0.45 MPa
Насос	центробежный	
Макс. емкость бака	8 л 2.1 gal.	
Контроль расхода		
Граница ошибки	0,7 л/мин. 0.18 gal./min	
Граница предупреждения	Граница ошибки +0,3 л/мин Граница ошибки +0.08 gal./min	
Контроль по температуре		
Граница ошибки	70°C 158°F	
Граница предупреждения	Граница ошибки -5°C Граница ошибки -23°F	

8.2 Рабочие характеристики

8.2.1 Titan XQ 400 AC puls D

	MIG/MAG	Сварка стержневым электродом	WIG
Сварочный ток (I_2)	5 А до 400 А		
Сварочное напряжение согласно стандарту (U_2)	14,3 В до 34,0 В	20,2 В до 36,0 В	10,2 В до 26,0 В
Продолжительность включения ED при 40° C ^[1]			
80 %	400 А		
100 %	370 А		
Напряжение холостого хода (U_0)	82 В до 102 В		
Сетевое напряжение	3 x 380 В до 3 x 400 В		
Tűrés	-25 % до +20 %		
Частота	50/60 Гц		
сетевой предохранитель ^[2]	3 x 25 А	3 x 25 А	3 x 20 А
Кабель подключения к электросети	H07RN-F4G6		
макс. Подключаемая мощность (S_1)	17,9 кВА	18,6 кВА	13,8 кВА
Мощность генератора (Рекоменд.)	25 кВА		
Потребляемая мощность P_0 ^[3]	25 Вт		
Максимальное сопротивление сети (@PCC) ^[4]	120 мОм		
Cos Phi / КПД	0,99 / 88 %		
Класс защиты / Класс перенапряжения	I / III		
Степень загрязнения	3		
Класс изоляции / класс защиты	H / IP 23		
Автоматический выключатель дифференциальной защиты	тип B (рекомендован)		
Уровень шума ^[5]	<70 дБ (А)		
Температура окружающей среды ^[6]	-25 °C до +40 °C		
Охлаждение аппарата / Охлаждение горелки	Вентилятор (AF) / газ		
Кабель массы (мин.)	70 мм ²		
Класс ЭМС	A		
Знаки безопасности	CE / [] / ENEC		
Применяемые стандарты	см. Декларацию соответствия (документация на аппарат)		
Размеры L / В / Н	1152 x 686 x 976 ММ 45.4 x 27 x 38.4 дюйм		
Вес	128,5 кг 283.2 фунт		

^[1] Рабочий цикл: 10 мин. (60 % ПВ \triangleq 6 мин сварка, 4 мин пауза).

^[2] Рекомендуется использовать плавкие предохранители DIAZED xxA gG. При использовании автоматических выключателей использовать характеристику срабатывания «C»!

^[3] Мощность в состоянии покоя без механизма подачи проволоки.

^[4] Это сварочное оборудование не соответствует IEC 61000-3-12. Если оно подключается к общественной низковольтной сети, наладчик или пользователь сварочного оборудования обязан проверить, можно ли подключать сварочное оборудование к сети, получив разрешение лица, ответственного за эксплуатацию электросети.

- ^[5] Уровень шума на холостом ходу и в рабочем режиме при нормальной мощности по IEC 60974- 1 в максимальной рабочей точке.
- ^[6] Требования к температуре окружающей среды зависят от используемой жидкости охлаждения! Учитывайте рабочий диапазон температур жидкости охлаждения!

9 Принадлежности

Дополнительные компоненты, работа которых зависит от мощности аппарата, например, сварочные горелки, кабели массы, электрододержатели или промежуточные пакеты шлангов, можно приобрести у региональных дилеров.

9.1 Общие принадлежности

Тип	Обозначение	Номер изделия
KLF-L1-L2-L3-PE	Наклейка на сетевой кабель	094-023697-00000
DM 842 Ar/CO2 230bar 30l D	Редуктор давления с манометром	394-002910-00030
32A 5POLE/CEE	Штепсельная вилка	094-000207-00000

9.2 Опции

Тип	Обозначение	Номер изделия
ON PS F06 1D01	Поворотная консоль для механизма подачи проволоки	092-003330-00000
ON PS F06 1D02	Поворотная консоль для механизма подачи проволоки IC	092-003332-00000
ON 2DV	Транспортировочное крепление для двух механизмов подачи проволоки	092-003331-00000
ON PS EXT D01	Комплект для дооснащения: Удлинитель поворотного стержня для размещения механизма подачи проволоки с комплектом колес ON WAK D01	092-002871-00000
ON SHOCK PROTECT	Защитная передняя дуга	092-003334-00000
ON FILTER	Грязеулавливающий фильтр для поступающего воздуха	092-003337-00000
ON HS F06	Держатель для закрепления длинных шланг-пакетов и горелки	092-003333-00000
ON TS F06 R	Держатель горелки, справа	092-003335-00000
ON SH F06 L	Держатель сканера, слева	092-003434-00000
OU F06W	Комплект для переоборудования, водяной охладитель	092-003492-00000
OU F06WRF	Комплект для переоборудования, водяной охладитель с усиленным насосом	092-003493-00000
OU F06R1/R2	Комплект для переоборудования, площадка для установки одного баллона на площадку для установки двух баллонов	092-003494-00000
OU Expert XQ 2.0	Комплект для переоборудования, Expert XQ 2.0	092-003495-00000
OU Expert XQ 2.0 WLG	Комплект для переоборудования, Expert XQ 2.0 с шлюзом LAN/WiFi, включая интерфейс для сканера штрих-кодов	092-003496-00000
OU 2DV	Комплект для переоборудования, для двух механизмов подачи проволоки	092-003497-00000
OU AIF F06	Комплект для переоборудования, 19-контактный разъем для соединения со сварочным автоматом	092-003498-00000

9.3 Дистанционный регулятор, 7-контактный

Тип	Обозначение	Номер изделия
RC XQ Expert 2.0 2 m	Дистанционный регулятор для панели управления Expert XQ 2.0	090-008824-00002
RC XQ Expert 2.0 5 m	Дистанционный регулятор для панели управления Expert XQ 2.0	090-008824-00005
RC XQ Expert 2.0 10 m	Дистанционный регулятор для панели управления Expert XQ 2.0	090-008824-00010
RC XQ Expert 2.0 15 m	Дистанционный регулятор для панели управления Expert XQ 2.0	090-008824-00015

9.3.1 удлинительный кабель

Тип	Обозначение	Номер изделия
FRV 7POL 0.5 m	Удлинительный кабель	092-000201-00004
FRV 7POL 1 m	Удлинительный кабель	092-000201-00002
FRV 7POL 5 m	Удлинительный кабель	092-000201-00003
FRV 7POL 10 m	Удлинительный кабель	092-000201-00000
FRV 7POL 15M	Удлинительный кабель	092-000201-00005
FRV 7POL 20 m	Удлинительный кабель	092-000201-00001
FRV 7POL 25M	Удлинительный кабель	092-000201-00007

9.4 Дистанционный регулятор, 19-контактный

Тип	Обозначение	Номер изделия
R10 19POL	Дистанционный регулятор	090-008087-00000
RG10 19POL 5M	Дистанционный регулятор, настройка скорости подачи проволоки, коррекция сварочного напряжения	090-008108-00000
R20 19POL	Дистанционный регулятор Переключение программы	090-008263-00000

9.4.1 Соединительные кабели

Тип	Обозначение	Номер изделия
RA5 19POL 5M	Соединительный кабель, например, для дистанционного управления	092-001470-00005
RA10 19POL 10m	Соединительный кабель, например, для дистанционного управления	092-001470-00010
RA20 19POL 20m	Соединительный кабель, например, для дистанционного управления	092-001470-00020

9.4.2 удлинительный кабель

Тип	Обозначение	Номер изделия
RTF1 19POL 5M	Удлинительный кабель	092-000857-00000
RV5M19 19POL 10M	Удлинительный кабель	092-000857-00010
RV5M19 19POL 15M	Удлинительный кабель	092-000857-00015
RV5M19 19POL 20M	Удлинительный кабель	092-000857-00020

9.5 Связь с компьютером

Тип	Обозначение	Номер изделия
PC300.Net	Комплект компьютерных программ PC300.Net по определению сварочных параметров, включая кабель и интерфейс SECINT X10 USB	090-008777-00000
ON WLG-EX	Шлюз WiFi во внешнем корпусе	090-008790-00502
ON LG-EX	Шлюз LAN во внешнем корпусе	090-008789-00502

9.5.1 Охлаждение сварочной горелки

Тип	Обозначение	Номер изделия
KF 23E-5	Жидкость охлаждения до -10 °С (14 °F), 5 л	094-000530-00005
KF 23E-200	Охлаждающая жидкость (-10 °С), 200 литров	094-000530-00001
KF 37E-5	Жидкость охлаждения до -20 °С (4 °F), 5 л	094-006256-00005
KF 37E-200	Жидкость охлаждения (-20 °С), 200 л	094-006256-00001
ТУР 1	Устройство контроля защиты от мороза	094-014499-00000
HOSE BRIDGE UNI	Перемычка для шланга	092-007843-00000

10 Приложение**10.1 Поиск дилера**

Sales & service partners
www.ewm-group.com/en/specialist-dealers



"More than 400 EWM sales partners worldwide"