



Система транспортировки

Trolley 35-1

099-008629-EW508

Учитывайте данные дополнительной документации на систему!

16.07.2013

Register now!
For your benefit
Jetzt Registrieren
und Profitieren!

www.ewm-group.com



Общие указания

ОСТОРОЖНО



Прочтите инструкцию по эксплуатации!

Инструкция по эксплуатации содержит сведения о том, как обезопасить себя при использовании изделия.

- Читайте инструкции по эксплуатации всех компонентов системы!
- Выполняйте мероприятия по технике безопасности!
- Соблюдайте национальные предписания!
- При необходимости следует подтвердить соблюдение данных положений подписью.

УКАЗАНИЕ



При наличии вопросов относительно монтажа, ввода в эксплуатацию, режима работы, особенностей места использования, а также целей применения обращайтесь к вашему торговому партнеру или в наш отдел поддержки заказчиков по тел.: +49 2680 181 -0.

Перечень авторизованных торговых партнеров находится по адресу: www.ewm-group.com.

Ответственность в связи с эксплуатацией данного аппарата ограничивается только функциями аппарата. Любая другая ответственность, независимо от ее вида, категорически исключена. Вводом аппарата в эксплуатацию пользователь признает данное исключение ответственности.

Производитель не может контролировать соблюдение требований данного руководства, а также условия и способы монтажа, эксплуатацию, использование и техобслуживание аппарата.

Неквалифицированное выполнение монтажа может привести к материальному ущербу и, в результате, подвергнуть персонал опасности. Поэтому мы не несем никакой ответственности и гарантии за убытки, повреждения и затраты, причиненные или каким-нибудь образом связанные с неправильной установкой, неквалифицированным использованием, а также неправильной эксплуатацией и техобслуживанием.

1 Содержание

1	Содержание.....	3
2	Указания по технике безопасности	4
2.1	Указания по использованию данной инструкции по эксплуатации	4
2.2	Пояснение знаков.....	5
2.3	Общее.....	6
2.4	Транспортировка и установка.....	7
3	Использование по назначению.....	9
3.1	Обзор.....	9
3.2	Область применения.....	9
3.3	Сопроводительная документация.....	9
3.3.1	Гарантия.....	9
3.3.2	Сервисная документация (запчасти и электрические схемы)	9
4	Описание аппарата — быстрый обзор.....	10
5	Конструкция и функционирование.....	11
5.1.1	Позиция несущего элемента аппарата	11
5.1.1.1	Монтаж несущего элемента аппарата.....	12
5.1.2	Крепежный стержень.....	13
5.1.3	Крепление сварочного аппарата.....	14
5.1.4	Picomig 180.....	14
5.1.5	Picotig 180/200; Pico 180/220; Tetrax 180/200.....	17
5.2	Установка и крепление баллонов защитного газа.....	19
5.3	Использование системы транспортировки.....	21
6	Техническое обслуживание, уход и утилизация.....	22
6.1	Общее.....	22
6.2	Работы по техническому обслуживанию, интервалы.....	22
6.2.1	Ежедневные работы по техобслуживанию.....	22
6.2.2	Ежемесячные работы по техобслуживанию.....	22
6.3	Работы по техническому обслуживанию.....	22
6.4	Утилизация изделия.....	22
6.4.1	Декларация производителя для конечного пользователя.....	23
6.5	Соблюдение требований RoHS.....	23
7	Технические характеристики.....	24
8	Приложение А.....	25
8.1	Обзор представительств EWM.....	25

2 Указания по технике безопасности

2.1 Указания по использованию данной инструкции по эксплуатации



ОПАСНОСТЬ

Методы работы и эксплуатации, подлежащие строгому соблюдению во избежание тяжелых травм или летальных случаев при непосредственной опасности.

- Указание по технике безопасности содержит в своем заголовке сигнальное слово "ОПАСНОСТЬ" с общим предупреждающим знаком.
- Кроме того, опасность поясняется пиктограммой на полях страницы.



ВНИМАНИЕ

Методы работы и эксплуатации, подлежащие строгому соблюдению во избежание тяжелых травм или летальных случаев при потенциальной опасности.

- Указание по технике безопасности содержит в своем заголовке сигнальное слово "ВНИМАНИЕ" с общим предупреждающим знаком.
- Кроме того, опасность поясняется пиктограммой на полях страницы.



ОСТОРОЖНО

Методы работы и эксплуатации, которые должны строго выполняться, чтобы исключить возможные легкие травмы людей.

- Указание по технике безопасности содержит в своем заголовке сигнальное слово "ОСТОРОЖНО" с общим предупреждающим знаком.
- Опасность поясняется пиктограммой на полях страницы.

ОСТОРОЖНО

Методы работы и эксплуатации, которые должны строго выполняться, чтобы избежать повреждения изделия.

- Указание по технике безопасности содержит в своем заголовке сигнальное слово "ОСТОРОЖНО" без общего предупреждающего знака.
- Опасность поясняется пиктограммой на полях страницы.

УКАЗАНИЕ




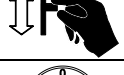


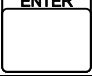

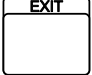






Технические особенности, требующие внимания со стороны пользователя.

- Указание содержит в своем заголовке сигнальное слово "УКАЗАНИЕ" без общего предупреждающего знака.

Указания по выполнению операций и перечисления, в которых поочередно описываются действия в определенных ситуациях, обозначены круглым маркером, например:

- Вставить и зафиксировать штекер кабеля сварочного тока.

2.2 Пояснение знаков

Символ	Описание
	Нажать
	Не нажимать
	Повернуть
	Переключить
	Выключить аппарат
	Включите аппарат
	ENTER (вход в меню)
	NAVIGATION (навигация в меню)
	EXIT (Выйти из меню)
	Представление времени (пример: 4 с подождать / нажать)
	Прерывание изображения меню (есть другие возможности настройки)
	Инструмент не нужен / не использовать
	Инструмент нужен / использовать
	Правильно
	Неправильно

2.3 Общее

ОПАСНОСТЬ



- Ни в коем случае не выполнять неквалифицированный ремонт и модификации!**
Во избежание травмирования персонала и повреждения аппарата ремонт или модификация аппарата должны выполняться только квалифицированным, обученным персоналом!
При несанкционированных действиях гарантия теряет силу!
- Ремонт поручать обученным лицам (квалифицированному персоналу)!

ВНИМАНИЕ



- Опасность несчастного случая при несоблюдении указаний по технике безопасности!**
Несоблюдение указаний по технике безопасности может создать угрозу жизни людей!
- Внимательно прочитайте указания по технике безопасности в данной инструкции!
 - Следить за соблюдением требований техники безопасности, принятых в стране использования аппарата!
 - Указать людям, находящимся в рабочей зоне, на соблюдение инструкций!



- Действенность документа!**
Данный документ действителен только вместе с инструкцией по эксплуатации используемого источника тока (сварочного аппарата)!
- Прочитать инструкцию по эксплуатации источника тока (сварочного аппарата), и особенно указания по технике безопасности!

ОСТОРОЖНО



- Обязанности эксплуатирующей стороны!**
При эксплуатации аппарата следует соблюдать национальные директивы и законы!
- Национальная редакция общей директивы (89/391/EWG), а также соответствующие отдельные директивы.
 - В частности, директива (89/655/EWG), по минимальным предписаниям для обеспечения безопасности и защиты здоровья рабочих при использовании в процессе работы орудий труда.
 - Предписания по безопасности труда и технике безопасности соответствующей страны.
 - Установка и эксплуатация аппарата согласно IEC 60974-9.
 - Регулярно проверять сознательное выполнение пользователем указаний по технике безопасности.
 - Регулярная проверка аппарата согласно IEC 60974-4.

2.4 Транспортировка и установка

ВНИМАНИЕ



Запрещенные манипуляции!

При выполнении запрещенных манипуляций с продуктом возможна потеря стабильности, а вследствие этого — нанесение травм людям!

- Используйте только компоненты и детали крепления из комплекта поставки!
- Не подвергайте соединительные элементы нагрузке до проверки!



Опасность несчастного случая при неправильной транспортировке аппаратов, непригодных для перемещения с помощью крана!

Перемещение аппарата с помощью крана и его подвешивание запрещено! Аппарат может упасть и нанести травмы людям! Ручки и крепления подходят только для ручной транспортировки!

- Аппарат непригоден для перемещения с помощью крана и подвешивания!

ОСТОРОЖНО



Неадекватное закрепление аппаратов!

Аппараты, комбинации аппаратов и принадлежности, закрепленные на транспортировочной системе ненадлежащим образом, при транспортировке могут опрокинуться и травмировать людей!

- Для крепления аппаратов следует применять только входящие в комплект оригинальные детали!
- Используйте системы только для транспортировки аппаратов, указанных в разделе «Использование по назначению»!
- Точки крепления необходимо проверять перед каждой транспортировкой и через определенные промежутки времени!



Повреждения, вызванные неотсоединенными питающими линиями!

При транспортировке неотсоединенные питающие линии (сетевые и управляющие кабели и т. д.) могут стать источником опасности, например, подсоединенные аппараты могут опрокинуться и травмировать персонал!

- Отсоединить питающие линии!



Опасность опрокидывания!

При передвижении и установке транспортная тележка может опрокинуться и травмировать человека.

- Устанавливайте и передвигайте аппарат на ровном и прочном основании!
- Закрепите навешиваемые детали с помощью подходящих средств!
- Замените поврежденные транспортировочные ролики и элементы их крепления!

УКАЗАНИЕ

В качестве примера приведены указания для разных систем.

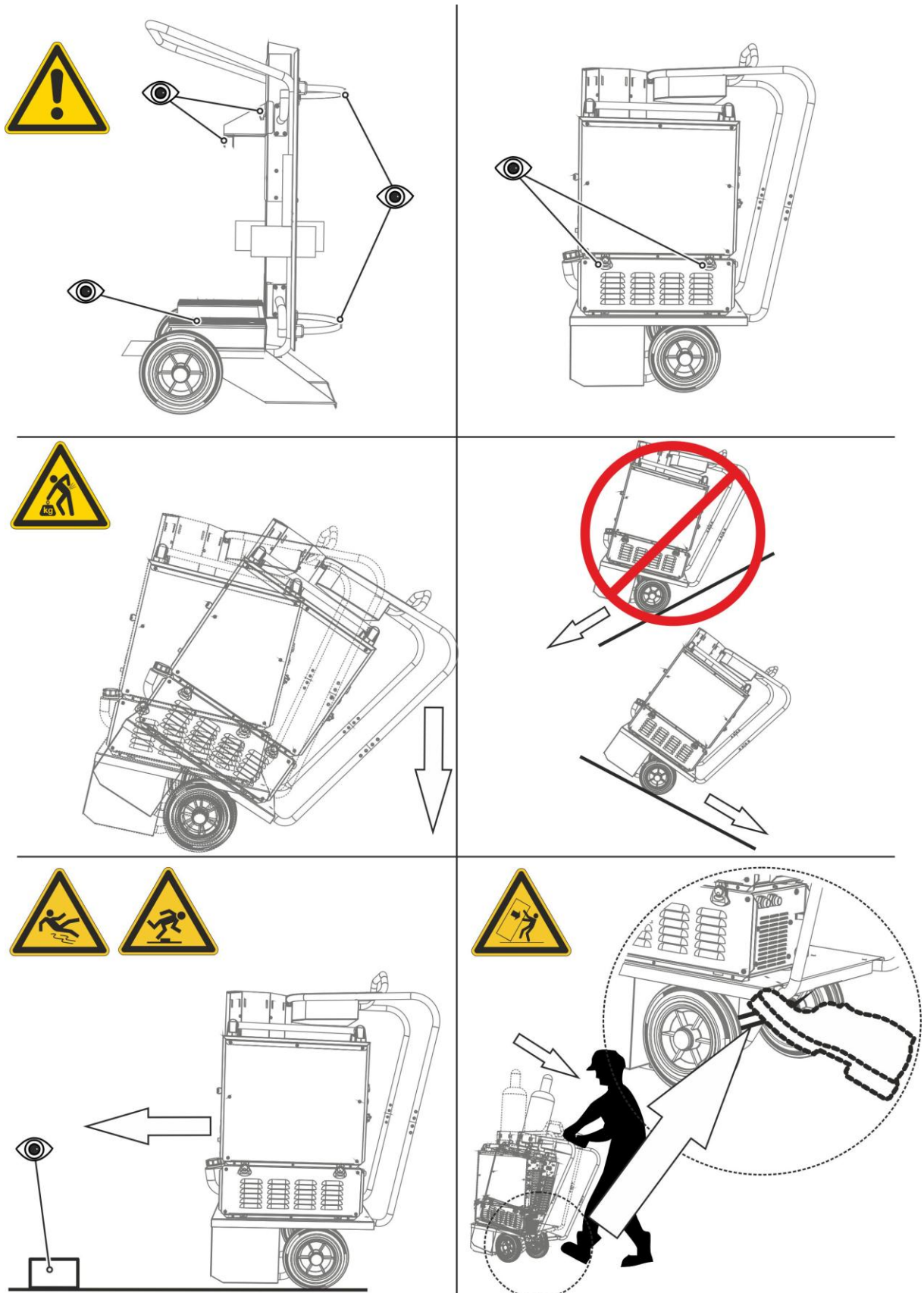


Рисунок 2-1

3 Использование по назначению

3.1 Обзор

ВНИМАНИЕ



Опасность вследствие использования не по назначению!

При использовании не по назначению аппарат может стать источником опасности для людей, животных и материальных ценностей. Поставщик не несет ответственность за возникший вследствие такого использования ущерб!

- Использовать аппарат только по назначению и только обученному, квалифицированному персоналу!
- Не выполнять неквалифицированные изменения или доработки аппарата!

ОСТОРОЖНО



Повреждения при использовании компонентов сторонних производителей!

Гарантия производителя аннулируется при повреждении аппарата в результате использования компонентов сторонних производителей!

- Используйте только компоненты системы и опции (источники тока, сварочные горелки, электрододержатели, дистанционные регуляторы, запасные и быстроизнашивающиеся детали и т. д.) только из нашей программы поставки!
- Подсоединяйте дополнительные компоненты к соответствующему гнезду подключения и закрепляйте их только после выключения сварочного аппарата.

3.2 Область применения

Транспортировка только следующих аппаратов и комбинаций аппаратов:

- Picomig 180
- Picotig 180/200
- Pico 180/220
- Tetrix 180/200

3.3 Сопроводительная документация

3.3.1 Гарантия

УКАЗАНИЕ



Дополнительные сведения содержатся в прилагаемых дополнениях «Данные о приборе и о компании, техническое обслуживание и проверка, гарантия»!

3.3.2 Сервисная документация (запчасти и электрические схемы)

ОПАСНОСТЬ



Ни в коем случае не выполнять неквалифицированный ремонт и модификации!

Во избежание травмирования персонала и повреждения аппарата ремонт или модификация аппарата должны выполняться только квалифицированным, обученным персоналом!

При несанкционированных действиях гарантия теряет силу!

- Ремонт поручать обученным лицам (квалифицированному персоналу)!

Запчасти можно приобрести у дилера в вашем регионе.

4 Описание аппарата — быстрый обзор

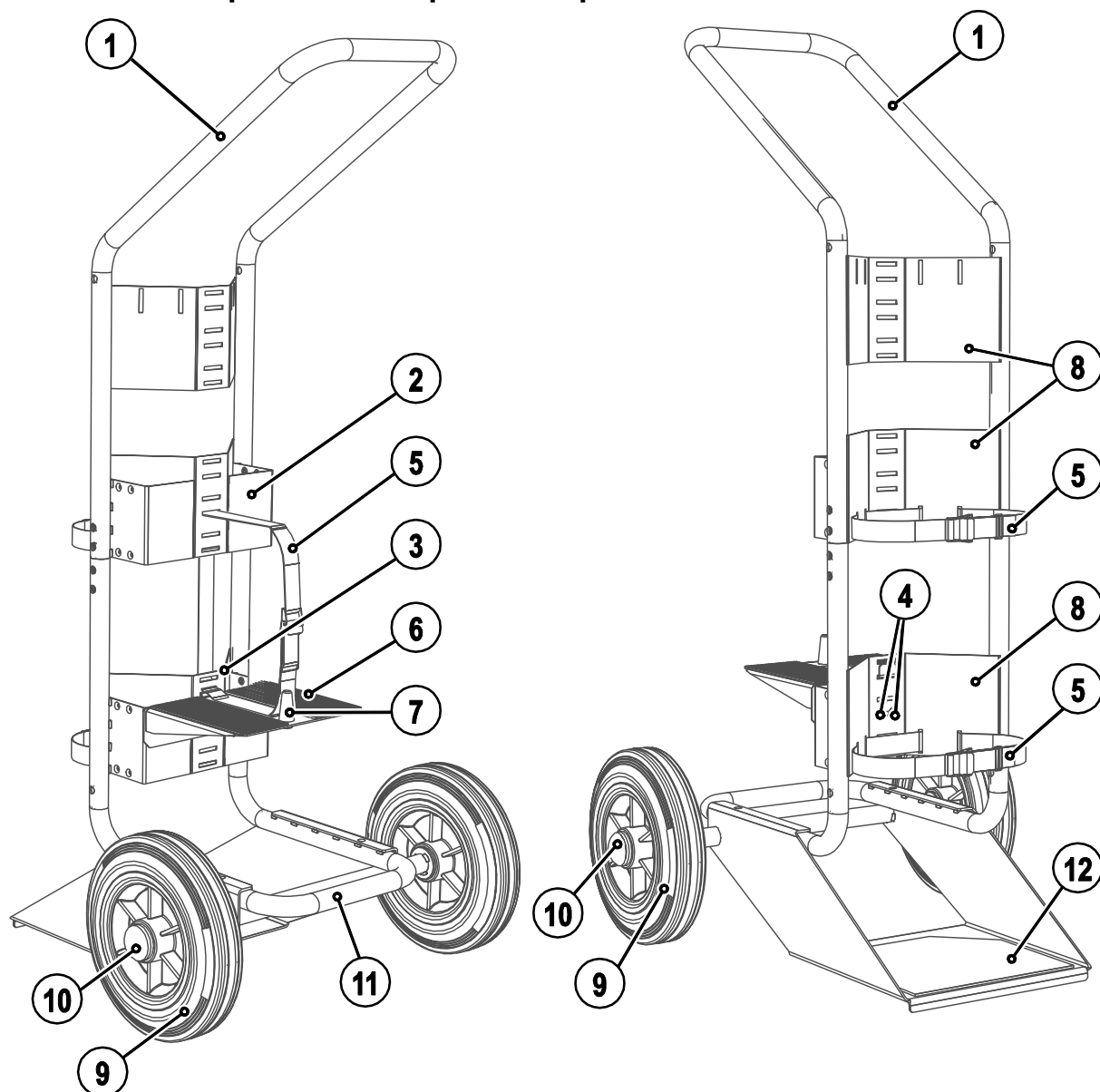
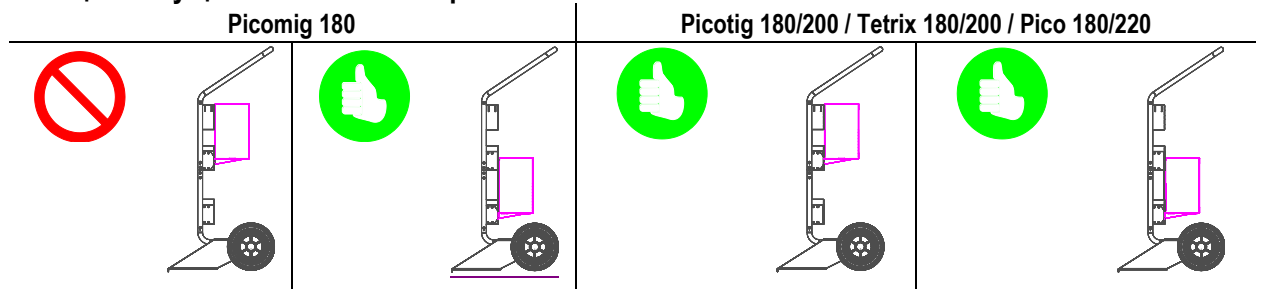




Рисунок 4-1

Поз.	Символ	Описание
1		Ручка для транспортировки
2		Крепление несущего элемента аппарата вверху
3		Крепление несущего элемента аппарата внизу
4		Накатный винт-метчик, М5
5		Стяжные ремни
6		Несущий элемент аппарата
7		Крепежный стержень (Picomig)
8		Крепёжная пластина для газового баллона
9		Колеса
10		Колпачок, крепление колеса
11		Подножка
12		Крепление баллона защитного газа Несущий лист для баллона защитного газа

5 Конструкция и функционирование

5.1.1 Позиция несущего элемента аппарата



Символ	Описание
	Правильно
	Неправильно

5.1.1.1 Монтаж несущего элемента аппарата

УКАЗАНИЕ

Выбрать позицию несущего элемента аппарата с учетом используемого аппарата и подогнать несущий элемент под аппарат.

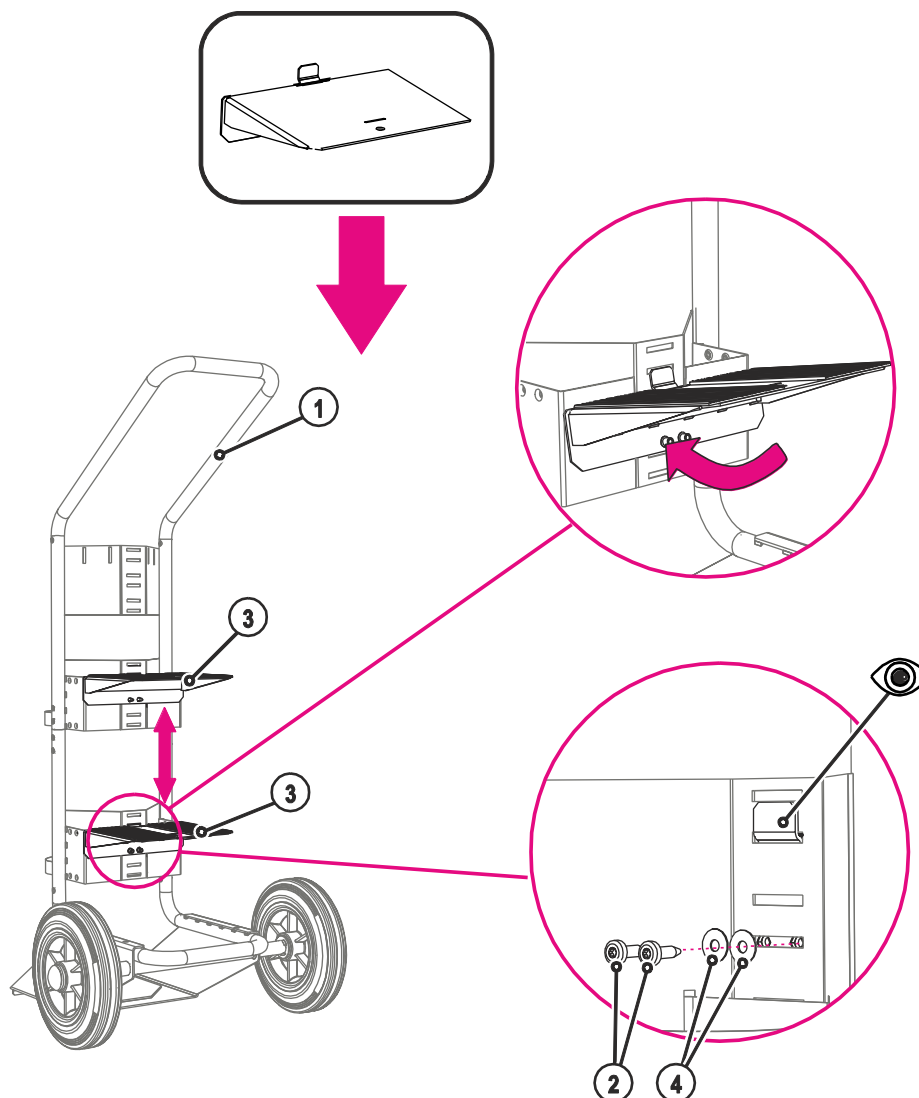


Рисунок 5-1

Поз.	Символ	Описание
1		Trolley 35-1
2		Накатный винт-метчик, М5
3		Несущий элемент аппарата
4		Подкладная шайба М5

- Ослабить крепежные винты М5.
- Удалить несущий элемент аппарата из нижней позиции.
- Расположить несущий элемент аппарата в верхней позиции.
- Закрутить крепежные винты М5.

5.1.2 Крепежный стержень

⚠ ОСТОРОЖНО

Опасность несчастного случая в связи с неправильной подготовкой транспортной тележки!

Транспортную тележку следует переоборудовать в соответствии с особенностями серии транспортируемых аппаратов, чтобы избежать их соскальзывания или переворачивания во время транспортировки!

- Серия Picomig: соединить крепежный стержень с несущим элементом устройства!
- Все аппараты, кроме серии Picomig: отсоединить крепежный стержень от несущего элемента аппарата и убрать!

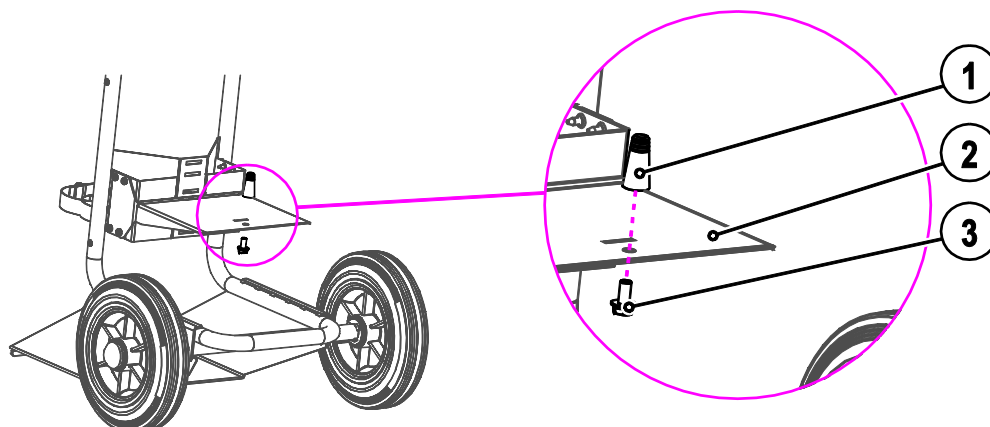


Рисунок 5-2

Поз.	Символ	Описание
1		Крепежный стержень (Picomig)
2		Несущий элемент аппарата
3		Крепежный болт

- Соединить крепежный стержень с несущим элементом аппарата с помощью винта с шестигранной головкой.

5.1.3 Крепление сварочного аппарата

5.1.4 Picomig 180

ОСТОРОЖНО



Ненадлежащее закрепление аппаратов!

Аппараты, комбинации аппаратов и принадлежности, закрепленные на транспортировочной системе ненадлежащим образом, при транспортировке могут опрокинуться и травмировать людей!

- Для крепления аппаратов следует применять только входящие в комплект оригинальные детали!
- Используйте системы только для транспортировки аппаратов, указанных в разделе «Использование по назначению»!
- Точки крепления необходимо проверять перед каждой транспортировкой и через определенные промежутки времени!

A

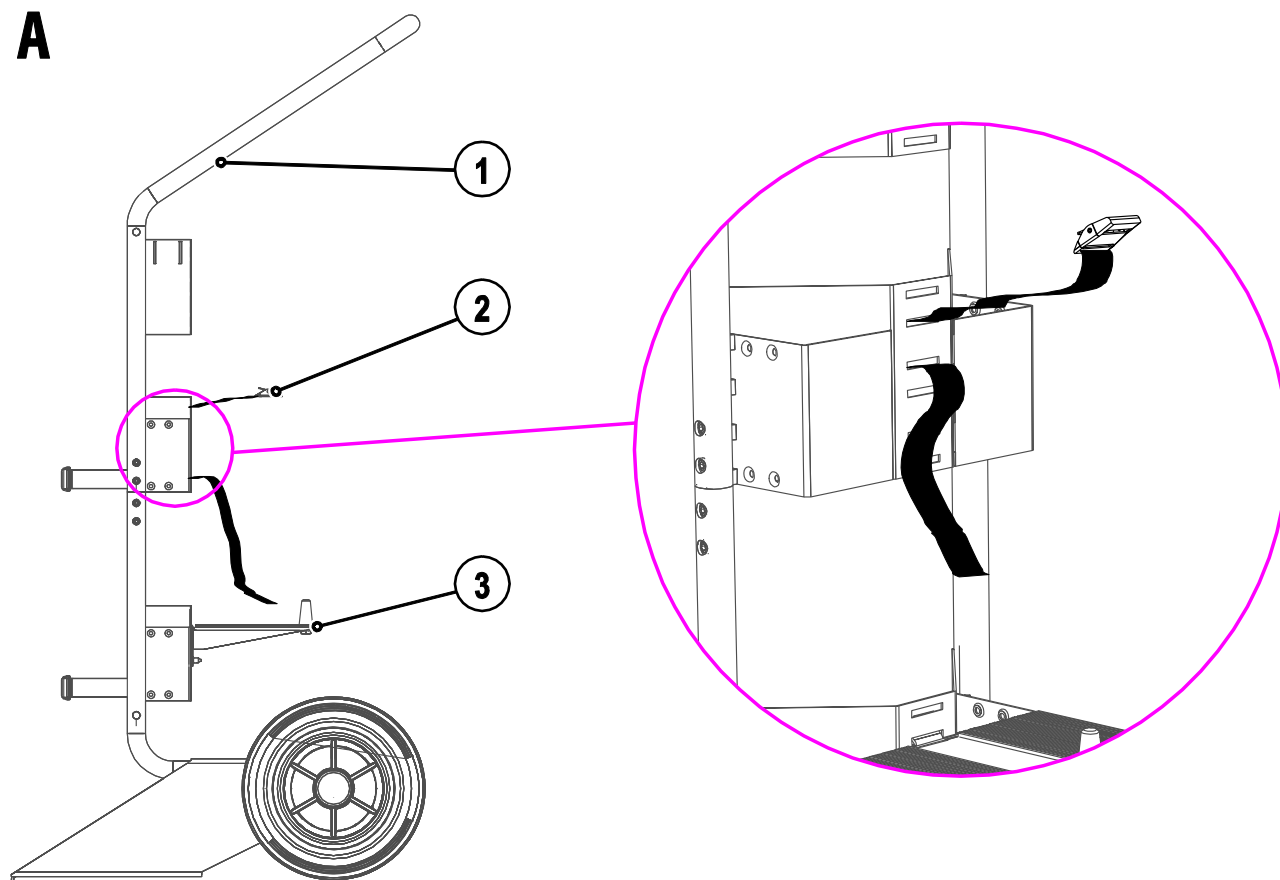


Рисунок 5-3

Поз.	Символ	Описание
1		Trolley 35-1
2		Стяжной ремень, крепление аппарата
3		Несущий элемент аппарата

- Заправить стяжной ремень, как показано на рисунке.

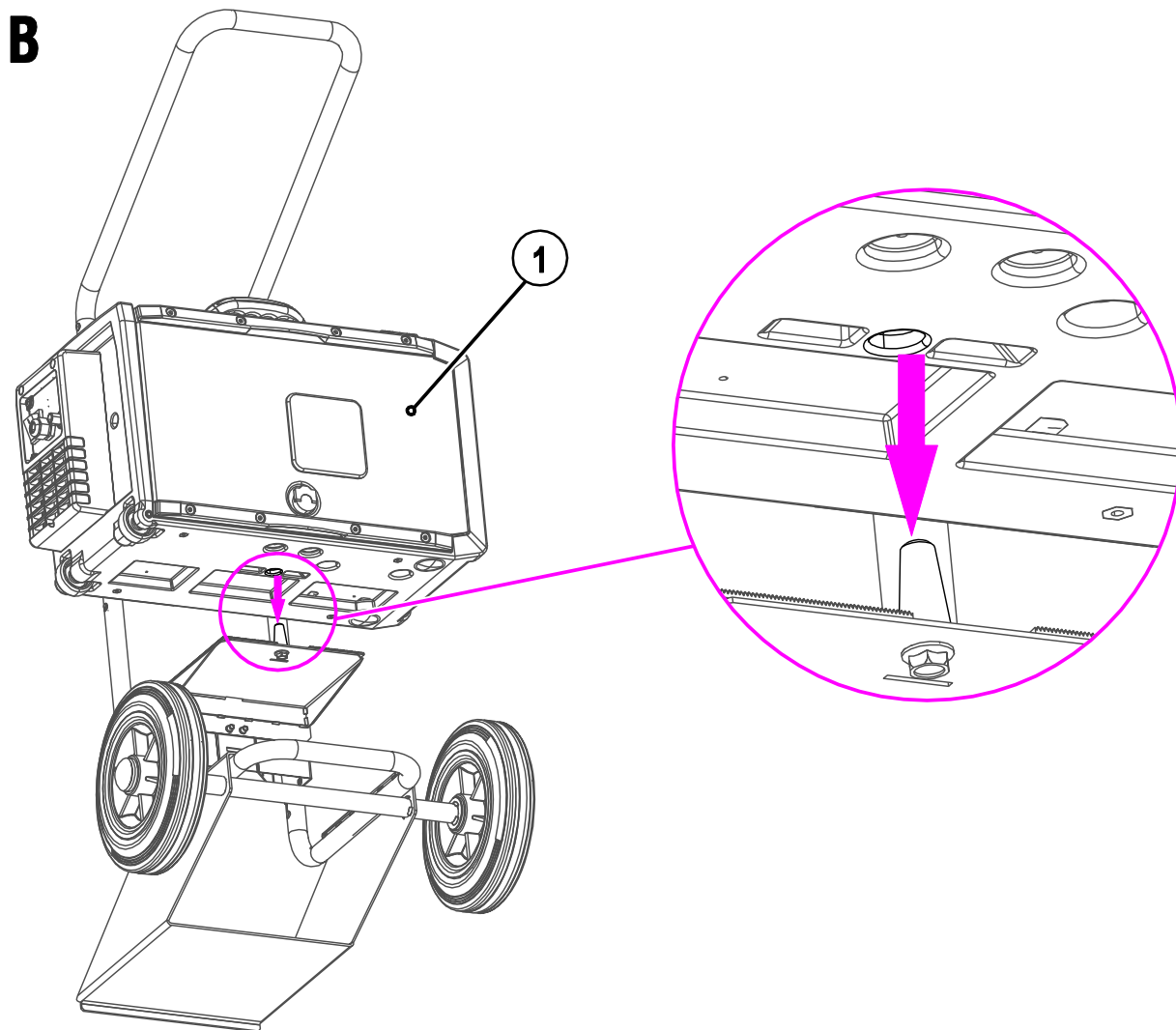


Рисунок 5-4

Поз.	Символ	Описание
1		Сварочные аппараты

- Установить аппарат на несущий элемент.

УКАЗАНИЕ

Сварочный аппарат следует установить круглой выемкой, находящейся снизу, на крепежный стержень несущего элемента аппарата!



Рисунок 5-5

Поз.	Символ	Описание
1		Стяжной ремень, крепление аппарата

- Прочно закрепить аппарат с помощью стяжного ремня.
- Проверить прочность замкового хомута!

5.1.5 Picotig 180/200; Pico 180/220; Tetrix 180/200

! ОСТОРОЖНО**Неадекватное закрепление аппаратов!**

Аппараты, комбинации аппаратов и принадлежности, закрепленные на транспортной системе ненадлежащим образом, при транспортировке могут опрокинуться и травмировать людей!

- Для крепления аппаратов следует применять только входящие в комплект оригинальные детали!
- Используйте системы только для транспортировки аппаратов, указанных в разделе «Использование по назначению»!
- Точки крепления необходимо проверять перед каждой транспортировкой и через определенные промежутки времени!

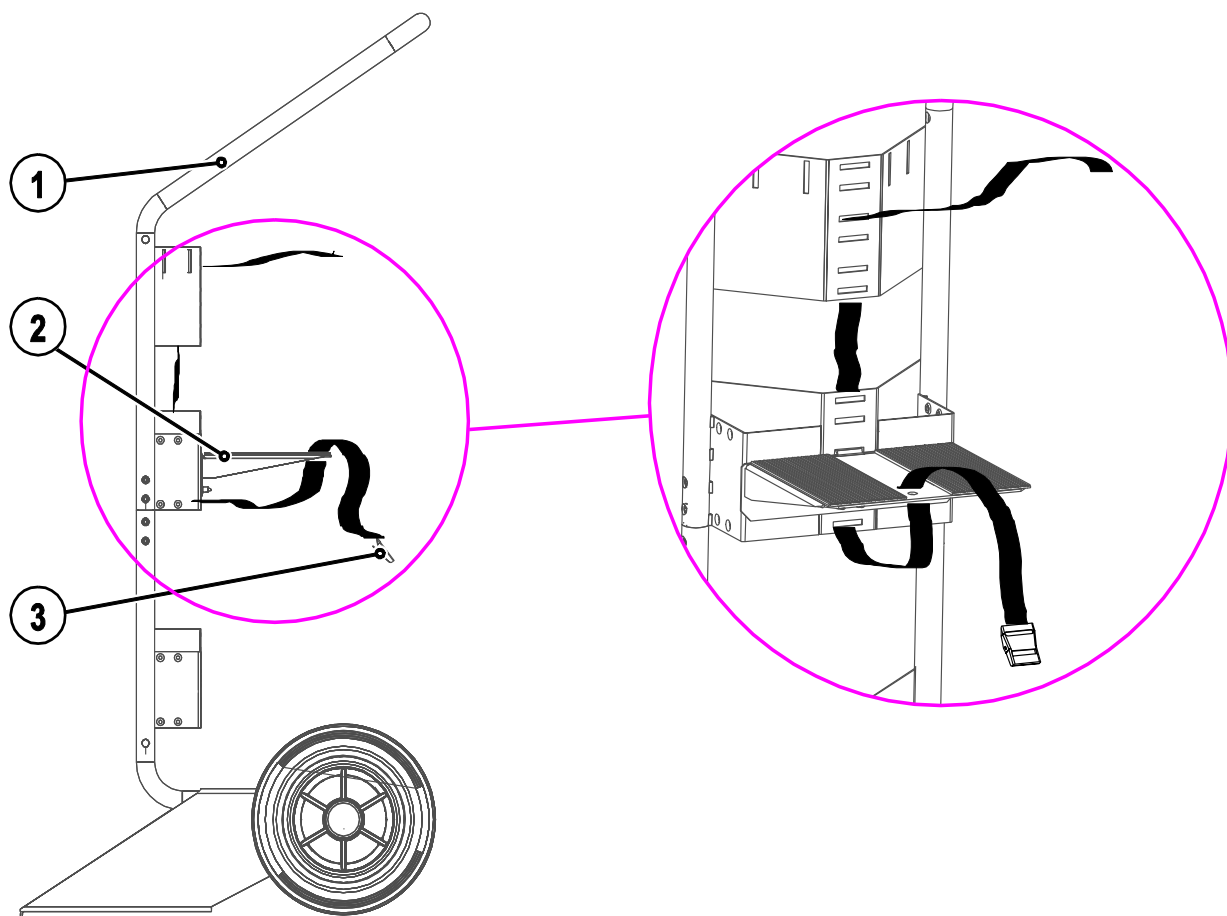
A

Рисунок 5-6

Поз.	Символ	Описание
1		Trolley 35-1
2		Несущий элемент аппарата
3		Стяжной ремень, крепление аппарата

- Заправить стяжной ремень, как показано на рисунке.

В

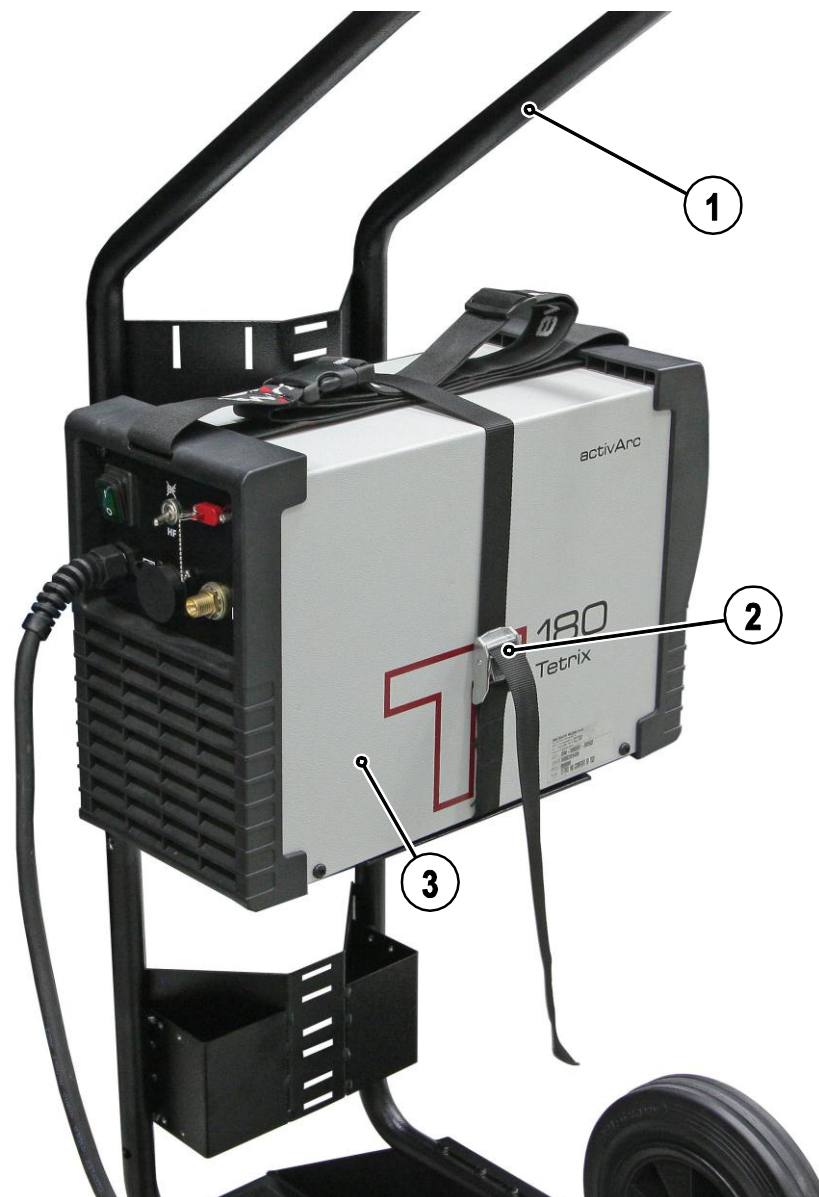


Рисунок 5-7

Поз.	Символ	Описание
1		Trolley 35-1
2		Стяжной ремень, крепление аппарата
3		Сварочные аппараты

- Установить аппарат на несущий элемент.
- Прочно закрепить аппарат с помощью стяжного ремня.
- Проверить прочность замкового хомута!

5.2 Установка и крепление баллонов защитного газа

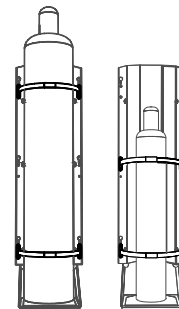
ВНИМАНИЕ



Опасность травмирования вследствие неправильного обращения с баллонами защитного газа!

Неправильное обращение с баллонами защитного газа и недостаточно прочное крепление баллонов может привести к тяжелым травмам!

- Зафиксировать баллоны защитного газа элементами крепления аппарата (цепью/ремнем), которые входят во все серийные исполнения!
- Элементы крепления должны тесно прилегать к баллону!
- Клапан баллона защитного газа нельзя использовать для крепления!
- Адаптировать высоту расположения элементов крепления под размер баллона защитного газа!
- Следовать инструкциям производителей газа и предписаниям по использованию сжатого газа!
- Не допускать нагрева баллона защитного газа!
- Не использовать баллоны защитного газа объемом больше 20 л и высотой больше 1 м!



Неадекватное обращение с баллонами защитного газа!

Неадекватное обращение с баллонами защитного газа может привести к тяжелым травмам со смертельным исходом.

- Необходимо следовать инструкциям производителя газа и предписаниям, регламентирующим работу со сжатым газом.
- Установите баллон с защитным газом в предусмотренное для него гнездо и закрепите его крепежным элементом!
- Не допускать нагрева баллона с защитным газом!

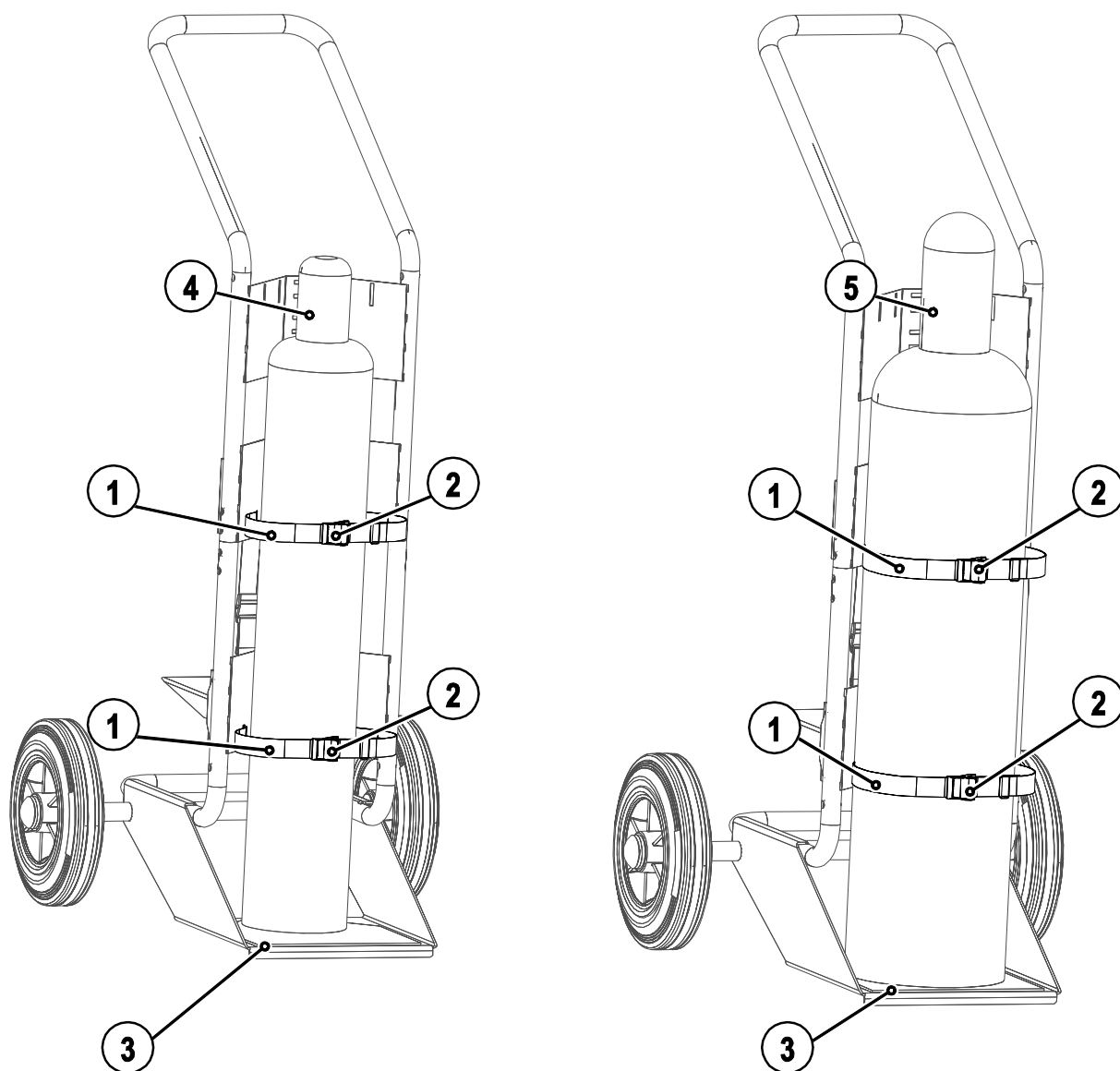


Рисунок 5-8

Поз.	Символ	Описание
1		Стяжные ремни
2		Защёлка
3		Крепление баллона защитного газа Несущий лист для баллона защитного газа
4		Баллон защитного газа Заправочный объем 10 л
5		Баллон защитного газа Заправочный объем 20 л

- Открыть замковый хомут стяжных ремней.
- Вставить баллон защитного газа в крепление.
- Зафиксировать баллон защитного газа стяжными ремнями.
- Застегнуть стяжные ремни замковым хомутом.
- Обратить внимание на надежность охвата газового баллона стяжными ремнями!

5.3 Использование системы транспортировки

⚠ ВНИМАНИЕ



Опасность несчастного случая при неправильной транспортировке аппаратов, непригодных для перемещения с помощью крана!

Перемещение аппарата с помощью крана и его подвешивание запрещено! Аппарат может упасть и нанести травмы людям! Ручки и крепления подходят только для ручной транспортировки!

- Аппарат непригоден для перемещения с помощью крана и подвешивания!

⚠ ОСТОРОЖНО

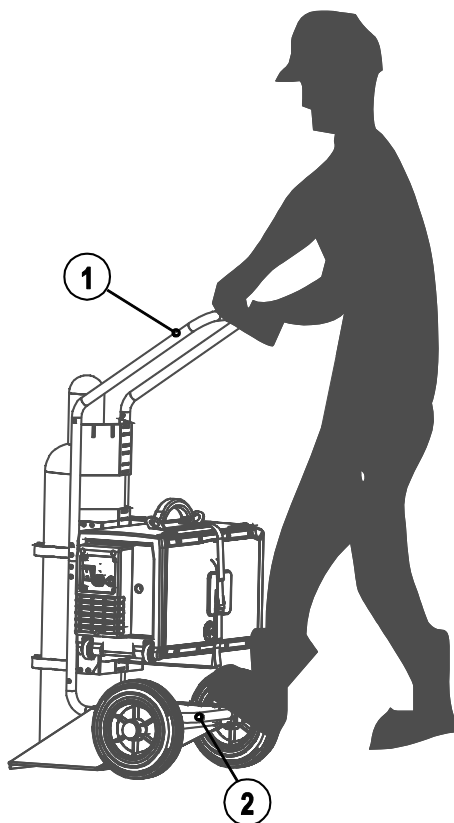


Неадекватное закрепление аппаратов!

Аппараты, комбинации аппаратов и принадлежности, закрепленные на транспортировочной системе ненадлежащим образом, при транспортировке могут опрокинуться и травмировать людей!

- Для крепления аппаратов следует применять только входящие в комплект оригинальные детали!
- Используйте системы только для транспортировки аппаратов, указанных в разделе «Использование по назначению»!
- Точки крепления необходимо проверять перед каждой транспортировкой и через определенные промежутки времени!

A



B

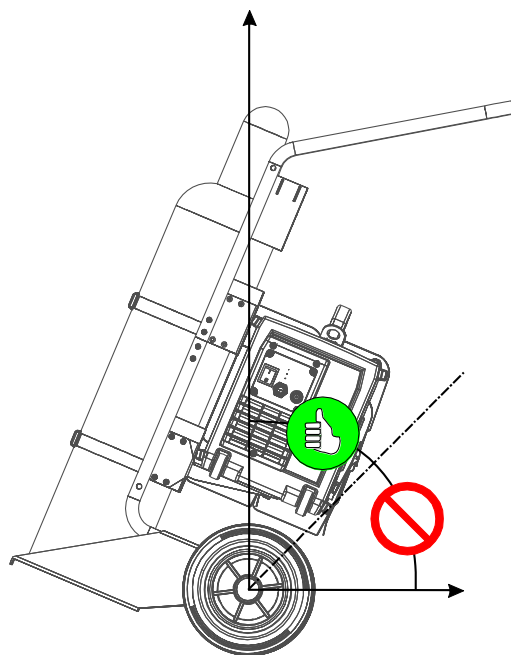


Рисунок 5-9

Поз.	Символ	Описание
1		Ручка для транспортировки
2		Подножка

- Возьмитесь за ручку транспортной тележки.
- Зафиксируйте транспортную тележку, поставив ногу на ось.
- Для перемещения наклоните транспортную тележку на 40°.

6 Техническое обслуживание, уход и утилизация

6.1 Общее

Данный аппарат практически не нуждается в техническом обслуживании при соблюдении указанных условий окружающей среды и эксплуатации. Необходимость в уходе минимальная.

Для обеспечения безупречного функционирования сварочного аппарата необходимо обеспечить выполнение определенных работ. Необходима регулярная очистка и проверка согласно следующему описанию. Периодичность проведения работ зависит от степени загрязнения окружающей среды и времени использования транспортной тележки.

6.2 Работы по техническому обслуживанию, интервалы

6.2.1 Ежедневные работы по техобслуживанию

- Элементы крепления газового баллона
- Прочее, общее состояние
- Содержите подвижные детали в чистоте.
- Транспортные ролики и элементы их крепления
- Элементы, предназначенные для транспортировки (ремень, рым-болты, ручка)

6.2.2 Ежемесячные работы по техобслуживанию

- Подтянуть резьбовые соединения.
- Проверить подшипник на наличие повреждений.
- Регулярно проводить техническое обслуживание и проверять на наличие неисправностей.
- Очистить поверхности и стекло влажной тканью (не использовать агрессивные чистящие средства)!

6.3 Работы по техническому обслуживанию



ОПАСНОСТЬ



- Ни в коем случае не выполнять неквалифицированный ремонт и модификации!**
Во избежание травмирования персонала и повреждения аппарата ремонт или модификация аппарата должны выполняться только квалифицированным, обученным персоналом!
При несанкционированных действиях гарантия теряет силу!
- Ремонт поручать обученным лицам (квалифицированному персоналу)!

Ремонт и техническое обслуживание должны осуществляться только квалифицированным и авторизованным персоналом, в противном случае гарантийные обязательства аннулируются. По всем вопросам технического обслуживания следует обращаться в специализированное торговое предприятие, в котором был приобретен аппарат. Возврат аппарата в оговоренных случаях может производиться только через это предприятие. Для замены используйте только фирменные запасные детали. При заказе запасных деталей необходимо указывать тип аппарата, серийный номер и номер изделия, типовое обозначение и номер запасной детали.

6.4 Утилизация изделия

УКАЗАНИЕ



- Правильная утилизация!**
Аппарат изготовлен из ценных материалов, которые можно превратить в сырье путем вторичной переработки; он также содержит электронные узлы, подлежащие ликвидации.
- Не выбрасывайте оборудование вместе с бытовыми отходами!
 - Соблюдайте официальные предписания по утилизации!



6.4.1 Декларация производителя для конечного пользователя

- Согласно европейским положениям (директива 2002/96/EG Европейского парламента и совета от 27.1.2003) использованные электрические и электронные приборы не должны передаваться на пункты приема несортированных отходов. Они должны собираться по отдельности. Символ мусорного бака на колесах указывает на необходимости отдельного сбора отходов. Такой прибор должен передаваться для утилизации или для повторного использования на предусмотренные для этого пункты отдельного сбора отходов.
- В Германии согласно закону (закон о сбыте, возврате и экологически безвредной утилизации электрических и электронных приборов (ElektroG) от 16.3.2005) устаревший прибор должен быть передан на специальный пункт сбора, отделенный от пункта сбора несортированных отходов. Общественно-правовые организации по утилизации отходов (коммуны) оборудуют для этого пункты сбора, в которых устаревшие приборы бесплатно изымаются из частных хозяйств.
- Информация о возврате или сборе устаревших приборов передается в ответственные органы городского или коммунального управления.
- Фирма EWM принимает участие в разрешенной системе утилизации и вторичного использования и зарегистрирована в реестре устаревших электроприборов (EAR) под номером WEEE DE 57686922.
- Кроме того, на территории Европы возможен возврат аппаратов партнерам фирмы EWM по сбыту.

6.5 Соблюдение требований RoHS

Мы, фирма EWM HIGHTEC Welding GmbH Mündersbach, настоящим подтверждаем, что все поставленным нами Вам изделия, на которые распространяется действие директивы RoHS, соответствуют требованиям RoHS (Директива 2002/95/EG).

7 Технические характеристики

Размеры (ДхШхВ) в миллиметрах	515 x 585 x 1160
Вес без принадлежностей	прим. 18,5 кг
Стандарты, соблюдаемые при изготовлении	IEC 60974-1

8 Приложение А

8.1 Обзор представительств EWM

Headquarters

EWM HIGHTEC WELDING GmbH
Dr. Günter-Henle-Straße 8
56271 Mündersbach · Germany
Tel: +49 2680 181-0 · Fax: -244
www.ewm-group.com · info@ewm-group.com

Technology centre

EWM HIGHTEC WELDING GmbH
Forststraße 7-13
56271 Mündersbach · Germany
Tel: +49 2680 181-0 · Fax: -144
www.ewm-group.com · info@ewm-group.com



Production, Sales and Service

EWM HIGHTEC WELDING GmbH
Dr. Günter-Henle-Straße 8
56271 Mündersbach · Germany
Tel: +49 2680 181-0 · Fax: -244
www.ewm-group.com · info@ewm-group.com

EWM HIGHTEC WELDING (Kunshan) Ltd.
10 Yuanshan Road, Kunshan · New & High-tech Industry Development Zone
Kunshan · Jiangsu · 215300 · People's Republic of China
Tel: +86 512 57867-188 · Fax: -182
www.ewm-kunshan.cn · info@ewm-kunshan.cn

EWM HIGHTEC WELDING AUTOMATION GmbH
Boxbachweg 4
08606 Oelsnitz/V. · Germany
Tel: +49 37421 20-300 · Fax: -318
www.ewm-automation.de · info@ewm-automation.de

EWM HIGHTEC WELDING s.r.o.
Tr. 9. května 718 / 31
407 53 Jirřkov · Czech Republic
Tel: +420 412 358-551 · Fax: -504
www.ewm-jirřkov.cz · info@ewm-jirřkov.cz

Sales and Service Germany

EWM HIGHTEC WELDING GmbH
Vertriebs- und Technologiezentrum
Grünauer Fenn 4
14712 Rathenow · Tel: +49 3385 49402-0 · Fax: -20
www.ewm-rathenow.de · info@ewm-rathenow.de

EWM HIGHTEC WELDING GmbH
Lindenstraße 1a
38723 Seesen-Rhüden · Tel: +49 5384 90798-0 · Fax: -20
www.ewm-seesen.de · info@ewm-seesen.de

EWM HIGHTEC WELDING GmbH
Sachsstraße 28
50259 Pulheim · Tel: +49 2234 697-047 · Fax: -048
www.ewm-pulheim.de · info@ewm-pulheim.de

EWM HIGHTEC WELDING GmbH
Vertriebs- und Logistikzentrum
Sälzerstraße 20
56235 Ransbach-Baumbach · Tel: +49 2623 9276-0 · Fax: -244
www.ewm-ransbach-baumbach.de · info@ewm-ransbach-baumbach.de

EWM HIGHTEC WELDING GmbH
Eiserfelder Straße 300
57080 Siegen · Tel: +49 271 3878103-0 · Fax: -9
www.ewm-siegen.de · info@ewm-siegen.de

EWM HIGHTEC WELDING GmbH
Vertriebs- und Technologiezentrum
Draisstraße 2a
69469 Weinheim · Tel: +49 6201 84557-0 · Fax: -20
www.ewm-weinheim.de · info@ewm-weinheim.de

EWM Schweißtechnik Handels GmbH
Bildstock 9/3-4
88085 Langenargen · Tel: +49 7543 9344-30 · Fax: -50
www.ewm-langenargen.de · info@ewm-langenargen.de

EWM Schweißtechnik Handels GmbH
Rittergasse 1
89143 Blaubeuren · Tel: +49 7344 9191-75 · Fax: -77
www.ewm-blaubeuren.de · info@ewm-blaubeuren.de

EWM Schweißtechnik Handels GmbH
Heinkelstraße 8
89231 Neu-Ulm · Tel: +49 731 7047939-0 · Fax: -15
www.ewm-neu-ulm.de · info@ewm-neu-ulm.de

EWM HIGHTEC WELDING AUTOMATION GmbH
Steinfeldstrasse 15
90425 Nürnberg · Tel: +49 911 3841-727 · Fax: -728
www.ewm-automation.de · info@ewm-automation.de

Sales and Service International

EWM HIGHTEC WELDING GmbH
Fichtenweg 1
4810 Gmunden · Austria · Tel: +43 7612 778 02-0 · Fax: -20
www.ewm-gmunden.at · info@ewm-gmunden.at

EWM HIGHTEC WELDING (Kunshan) Ltd.
10 Yuanshan Road, Kunshan · New & High-tech Industry Development Zone
Kunshan · Jiangsu · 215300 · People's Republic of China
Tel: +86 512 57867-188 · Fax: -182
www.ewm-kunshan.cn · info@ewm-kunshan.cn

EWM HIGHTEC WELDING UK Ltd.
Unit 2B Coopies Way · Coopies Lane Industrial Estate
Morpeth · Northumberland · NE61 6JN · Great Britain
Tel: +44 1670 505875 · Fax: -514305
www.ewm-morpeth.co.uk · info@ewm-morpeth.co.uk

EWM HIGHTEC WELDING Sales s.r.o. / Prodejní a poradenské centrum
Tyrřova 2106
256 01 Beneřov u Prahy · Czech Republic
Tel: +420 317 729-517 · Fax: -712
www.ewm-benesov.cz · info@ewm-benesov.cz

