

сварог®

СВАРОЧНЫЕ МАСКИ

с автоматическим затемняющимся
светофильтром

AS-4000F

AS-4001F

ПАСПОРТ



Благодарим вас за то, что вы выбрали продукцию торговой марки «СВАРОГ», созданную в соответствии с принципами безопасности и надежности. Высококачественные материалы и современные технологии гарантируют оборудованию надежность и высокую степень защиты.

Производителем ведется постоянная работа по усовершенствованию конструкции сварочных масок, поэтому некоторые конструктивные изменения могут быть не отражены в настоящем паспорте. Благодарим вас за понимание.

Не допускается внесение изменений в конструкцию сварочных масок или выполнение каких-либо действий, не предусмотренных в данном паспорте.

Производитель не несет ответственности за травмы, ущерб, упущенную выгоду или иные убытки, полученные в результате неправильной эксплуатации или самостоятельного изменения конструкции, а также за возможные последствия незнания или некорректного выполнения предупреждений, изложенных в паспорте.

По всем возникшим вопросам, связанным с эксплуатацией оборудования, вы можете проконсультироваться у специалистов нашей компании.

Представитель производителя: ООО «ИНСВАРКОМ», 197343, Санкт-Петербург, ул. Студенческая, 10, офис С7b; тел. (812) 325-01-05, факс (812) 325-01-04, svarog-rf.ru, svarog-spb.ru, info@svarog-spb.ru

СОДЕРЖАНИЕ

1. ОБЩЕЕ ОПИСАНИЕ	4
2. ТЕХНИЧЕСКИЕ ХАРАКТЕРИСТИКИ	6
3. КОМПЛЕКТАЦИЯ	6
4. МЕРЫ ПРЕДОСТОРОЖНОСТИ	6
5. ЭКСПЛУАТАЦИЯ МАСКИ	7
6. ГАРАНТИЙНЫЕ ОБЯЗАТЕЛЬСТВА	9

1. ОБЩЕЕ ОПИСАНИЕ

Сварочные маски ТМ «Сварог» с автоматическим затемнением являются средством защиты нового поколения. Они предназначены для защиты глаз от светового излучения при различных видах сварки: ручная дуговая, аргонодуговая, полуавтоматическая в среде защитных газов, а также при плазменной резке. Маски оснащены жидкокристаллическим светофильтром, оптическим электронным контролем, солнечной батареей.

Жидкокристаллический светофильтр автоматически затемняется при появлении сварочной дуги. Маски обеспечивают сварщику постоянную защиту от ультрафиолетовых и инфракрасных излучений. Корпуса масок изготовлены из высокополимерных материалов, износо- и термостойчивы.

Маски оснащены светофильтрами, которые имеют три основных настраиваемых параметра: затемнение, задержка срабатывания, светочувствительность, а также функцию антизатемнения вспышки и индикатор заряда батареи.

На **рис. 1** изображено расположение регуляторов светофильтра.



Рис. 1

На **рис. 2** представлена схема сборки корпуса маски и подголовника.

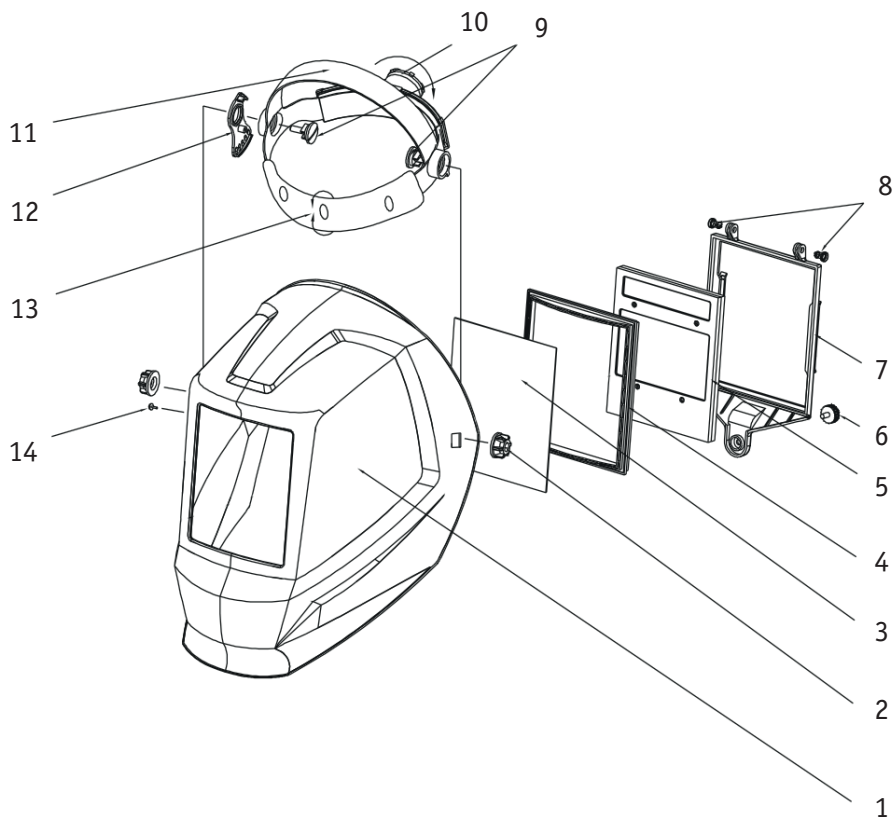


Рис. 2

- | | |
|------------------------------------------------------|------------------------------------------|
| 1. Корпус маски | 9. Фиксирующий винт наголовника |
| 2. Гайка для блокировки | 10. Горизонтальный регулятор наголовника |
| 3. Защитная пленка (внешняя) | 11. Вертикальный регулятор наголовника |
| 4. Рамка | 12. Фиксатор сегментной пластины |
| 5. Автоматический светофильтр | 13. Смягчающая вставка |
| 6. Крепежный винт для рамки | 14. Опорная точка |
| 7. Внутренняя защитная пластина | |
| 8. Крепление для внутренней поверхности светофильтра | |

2. ТЕХНИЧЕСКИЕ ХАРАКТЕРИСТИКИ

Характеристики	AS-4000F	AS-4001F
Модель светофильтра	XA-5000	XA-5001
Размер светофильтра, мм	114x133x9,5	
Размер смотрового окна, мм	96x47	100x60
Классификация светофильтра	1/1/1/2	1/1/1/2
Степень затемнения, DIN	9-13	
Регулировка затемнения	внутренняя	
Индикатор заряда фильтра	да	
Функция затемнения вспышки	да	
Индикатор затемнения вспышки	да	
УФ / ИК защита, DIN	15	
Время затемнения, сек	1/10000	
Количество фотосенсоров светофильтра	3	4
Время просветления, сек	1/10 - 9/10	
Источник питания	Солнечная батарея / 2 литиевые батареи	
Температурный диапазон	от -10 до 55 °С	
Масса, г	550	

3. КОМПЛЕКТАЦИЯ

Корпус маски	1 шт.
Наголовник	1 шт.
Паспорт	1 шт.

4. МЕРЫ ПРЕДОСТОРОЖНОСТИ

Внимательно прочитайте инструкцию перед использованием маски. Несоблюдение указанных мер предосторожности может привести к тяжелым травмам и нанести серьезный вред здоровью.

1. Не устанавливайте на маску детали, не указанные в данном паспорте. При изменении конструкции маски гарантия на маску не распространяется. Изменения, не предусмотренные настоящим паспортом, могут быть опасны для вашего здоровья.

2. Сварочная маска предназначена для защиты глаз и лица во время сварки (за исключением видов сварки, указанных в п. 3), а также для резки с использованием дуговых процессов. Запрещается использование маски в качестве защиты для резки другими способами, шлифовки и т.д., а также для защиты от повреждений, возникающих при проведении взрывных работ, а также работ с агрессивными жидкостями.

3. Сварочная маска не предназначена для сварки потолочных швов, лазерной сварки и резки.

4. При работе со сварочной маской необходимо избегать положений, которые могли бы подвергнуть незащищенные области тела воздействию искр, брызг, прямого или отраженного излучения. Если воздействие не может быть предотвращено, используйте кроме маски соответствующую защиту.

5. При работе с маской необходимо надевать ее поверх головного убора.

6. Перед каждым использованием необходимо:

– проверять маску на срабатывание затемнения светофильтра;

– очищать от загрязнений датчики и солнечные батареи на передней части светофильтра;

– проверять все части на наличие признаков износа или повреждения – поцарапанные, треснувшие, забрызганные металлом или иным образом деформированные детали подлежат обязательной замене.

7. В случае отсутствия автоматического затемнения светофильтра при поджиге дуги необходимо незамедлительно прекратить работу с данной сварочной маской.

8. Сварочная маска не предназначена для сварки под дождем. Избегайте попадания влаги на светофильтр.

9. Не используйте растворители для протирки светофильтра или компонентов шлема.

10. Не подвергайте маску ударным нагрузкам.

11. Рекомендуемый температурный диапазон для использования маски от минус 10 до плюс 55°C. Не используйте маску при температурах, не соответствующих указанному диапазону.

5. ЭКСПЛУАТАЦИЯ МАСКИ

1. Корпус маски поставляется в сборе со светофильтрами. Соедините корпус маски и наголовник с помощью фиксаторов и гаек (**рис. 2**).

2. Питание светофильтра осуществляется солнечными элементами и двумя литиевыми батареями. Включение или выключение питания контролируется автоматически. В случае длительного хранения маски в темном помещении перед эксплуатацией необходимо поместить ее на солнечный свет на срок не менее 12 часов для подзарядки батарей.

3. **Регулировка крепления маски.**

– Горизонтальная регулировка обхвата головы: нажмите на регулятор (**16, рис. 2**), и поворачивайте рукоять по часовой стрелке, чтобы уменьшить размер наголовника, и против часовой – чтобы увеличить. Маска должна плотно сидеть на голове.

– Вертикальная регулировка системы крепления: уменьшая или увеличивая размер ремня (**17, рис. 2**), отрегулируйте размер наголовника так, чтобы глаза сварщика находились в средней части светофильтра.

– Регулировка наклона маски: отрегулируйте затяжку винтов и положение фиксатора сегментной регулировки (**18, рис. 2**) для удобного угла обзора. Убедитесь, что маска свободно опускается и не сползает.

4. Регулировка затемнения.

Зажгите сварочную дугу, смотровое окно мгновенно затемняет. В этот момент, производится корректировка затемнения путем установки регулятора (**2, рис. 1**). Выбор оптимального затемнения указывается направляющей стрелкой.

Рекомендуемые настройки степени затемнения для различных видов сварки приведены в таблице.

Рекомендуемые регулировки степени затемнения

Тип сварки	Сварочный ток																			
	25	50	75	100	125	150	175	200	225	250	275	300	325	350	375	400	425	450	475	500
ММА		9	10	11			12			13										
MIG (сталь)				10	11		12			13										
MIG (сплавы)				10	11		12	13												
TIG	9	10	11	12			13													
MAG			10	11	12	13														
Воздушно-дуговая резка				10			11	12	13											
Плазменная резка			11			12			13											
	25	50	75	100	125	150	175	200	225	250	275	300	325	350	375	400	425	450	475	500

5. Регулировка времени задержки.

Регулятор задержки (**4, рис. 1**) на задней части фильтра устанавливает время задержки затемнения после остановки процесса сварки. Диапазон изменяется от 0,1 до 0,9 секунд. Поверните регулятор на MIN – время затемнения сократится. Эта установка оптимально подходит в том случае, если сварка часто прерывается. Поверните на MAX – время затемнения светофильтра после сварки увеличится. Эта установка идеально подходит для того, чтобы производить длительную сварку, когда в процессе образуется свечение металла.

6. Регулировка светочувствительности.

Регулятор светочувствительности (**3, рис. 1**) изменяет чувствительность светофильтра

в зависимости от качества освещения. Поверните регулятор к значению «L0» – светочувствительность изменится на более низкую, это подходит для сварки в условиях яркого света (свет лампы или свет солнца). Поверните регулятор к значению «H1» – светочувствительность увеличится, эта установка применяется при сварке в затемненных помещениях и сварке с устойчивым горением дуги, например, при аргодуговой сварке TIG.

7. **Функция антизатемнения вспышки.**

Данная функция может быть выбрана с помощью переключателя на светофильтре (6, рис. 1). В этом случае затемнение светофильтра не возникает при вспышках, образованных искрением механического инструмента. Данная функция используется, если в пределах видимости сварщика ведутся работы по зачистке кромок и сварочных швов. Когда функция готова к использованию, загорается индикатор (5, рис. 1).

8. **Световой индикатор уровня заряда.**

Светодиод (1, рис. 1) загорается, когда заряд батареи становится низким. В этом случае необходимо зарядить батарею или заменить светофильтр.

6. ГАРАНТИЙНЫЕ ОБЯЗАТЕЛЬСТВА

На сварочные маски торговой марки «Сварог» устанавливается гарантия **12 месяцев**, срок гарантии начинается со дня продажи. В течение срока гарантии покупатель сварочной маски торговой марки «Сварог» получает право бесплатно устранять дефекты путем ремонта или замены дефектных частей на новые при условии, что дефект возник по вине производителя. Если неисправность возникла по вине покупателя, гарантия аннулируется.

Обязательно наличие оригинала гарантийного талона с печатями представителя производителя и фирмы-продавца. Копии талонов не дают права на гарантийный ремонт.

Гарантийные обязательства не распространяются на маски в случае, если:

- маски получили механические, электротехнические, химические и прочие повреждения;
- были внесены изменения в конструкцию, не предусмотренные производителем;
- имеются следы использования масок не по назначению;
- эксплуатация проходила с нарушением правил безопасности, указанных в данном паспорте;
- ремонт осуществлялся неуполномоченными на это сервисными центрами;
- отсутствует или неправильно заполнен гарантийный талон (отсутствует название модели, дата продажи, подпись покупателя, печать торговой организации, печать представителя производителя).

При необходимости гарантийного ремонта обращайтесь в авторизованные сервисные центры ТМ «Сварог», информация о которых представлена на сайтах svarog-rf.ru, svarog-spb.ru.

Санкт-Петербург
2014